

香港射箭錦標賽(星章賽)
比賽成績

男子反曲弓組

距離獎得主

排名	靶號	姓名	射手編號	屬會	出生年份	賽事成績														
						90M	10+X	X	70M	10+X	X	50M	10+X	X	30M	10+X	X	Total	Total 10+X	Total X
1	9A	武磊	M6071	沙田會		274 (1)	2	1	310 (2)	8	3	307 (2)	4	2	340 (1)	18	8	1231	32	14
2	11C	黃崇天	M5370S	喇沙會	2001	243 (9)	2	0	315 (1)	8	1	312 (1)	9	5	330 (8)	11	6	1200	30	12
3	10C	徐駿文	M2216	北區會		269 (3)	2	1	295 (6)	2	1	299 (4)	6	2	337 (4)	15	5	1200	25	9
4	2A	溫浚杰	M4099	金信會		269 (2)	4	2	279 (13)	5	1	302 (3)	5	4	331 (5)	14	4	1181	28	11
5	10B	陳佐丞	M3423S	喇沙會		259 (4)	3	2	276 (15)	3	2	279 (9)	6	2	331 (6)	12	4	1145	24	10
6	4A	楊學亮	M5933	金信會		211 (21)	0	0	292 (7)	7	3	294 (5)	6	2	339 (2)	18	5	1136	31	10
7	1B	陳振昇	M2953	博雅箭會		248 (6)	2	2	280 (12)	4	0	273 (12)	2	0	329 (9)	12	3	1130	20	5
8	8C	郭賢靈	M5532S	東青會	1999	250 (5)	1	0	273 (16)	2	0	274 (11)	3	0	330 (7)	18	7	1127	24	7
9	10A	居頌剛	M5471	金信會		231 (14)	2	1	269 (17)	2	1	291 (7)	4	1	326 (11)	12	6	1117	19	9
10	9C	鄭璋釗	M5513S	港島東會	2001	216 (18)	1	1	281 (10)	2	1	293 (6)	5	3	325 (12)	11	4	1115	19	9
11	7A	江成光	M3826	北區會		246 (7)	1	0	303 (3)	8	1	255 (17)	3	1	307 (24)	9	4	1111	21	6
12	7B	何國焜	M4582	獅子山會		235 (12)	2	2	295 (5)	7	1	253 (19)	5	3	322 (15)	9	1	1105	23	7
13	5C	彭景賢	M0172	警察會		218 (17)	2	1	300 (4)	8	0	265 (13)	4	0	317 (16)	11	3	1100	25	4
14	8B	梁焯然	M4972S	北區會	2000	240 (10)	4	2	281 (11)	2	0	246 (20)	3	2	314 (18)	11	2	1081	20	6
15	5A	蘇駿藝	M4257S	喇沙會	1998	174 (25)	1	1	292 (8)	6	3	277 (10)	4	1	337 (3)	19	8	1080	30	13
16	6C	葉天朗	M4705S	北區會	2002	226 (16)	3	2	277 (14)	4	1	260 (15)	3	2	314 (19)	9	3	1077	19	8
17	6B	黃浩華	M6043S	傷協會	1999	173 (28)	1	0	284 (9)	3	0	283 (8)	5	2	327 (10)	13	5	1067	22	7
18	5B	陳賢翀	M6614	金信會		216 (19)	0	0	262 (18)	2	0	262 (14)	0	0	322 (14)	12	1	1062	14	1
19	8A	陸文華	M6463	星箭會		244 (8)	2	1	241 (26)	1	1	257 (16)	6	2	306 (25)	8	3	1048	17	7
20	3A	徐衛傑	M6099	金信會		215 (20)	3	0	256 (22)	1	1	233 (21)	3	0	311 (21)	7	1	1015	14	2
21	3B	孫海清	M5639	九龍會		186 (23)	1	1	260 (21)	4	0	254 (18)	2	2	310 (22)	11	2	1010	18	5
22	11B	吳新華	M6150	致勝會		231 (13)	4	0	244 (25)	1	0	215 (24)	1	0	317 (17)	9	2	1007	15	2
23	2B	李俊豪	M6145S	港大會		240 (11)	1	0	252 (24)	2	1	227 (22)	3	2	287 (27)	6	3	1006	12	6
24	9B	董世文	M6522	北區會		198 (22)	3	1	255 (23)	6	1	221 (23)	2	1	310 (23)	10	3	984	21	6
25	6A	梁傲喬	M6418S	博雅箭會	2003	169 (29)	2	0	261 (19)	2	0	199 (26)	2	0	322 (13)	12	3	951	18	3
26	1A	陳結山	M5959	金信會		174 (26)	1	0	261 (19)	2	0	197 (27)	0	0	313 (20)	7	2	945	10	2
27	3C	蔡海平	M6991	致勝會		228 (15)	3	0	231 (28)	1	0	200 (25)	0	0	285 (28)	3	0	944	7	0
28	7C	梁漢得	M0944	消防會		181 (24)	1	0	235 (27)	1	0	169 (29)	0	0	276 (29)	7	2	861	9	2
29	2C	陳桂強	M2307	九龍會		174 (26)	1	0	215 (29)	3	1	176 (28)	0	0	292 (26)	8	1	857	12	2
30	4C	孔慶照	M3980	消防會		147 (31)	0	0	212 (30)	1	0	137 (31)	2	0	276 (30)	4	1	772	7	1
31	4B	郭振熙	M3062	青衣會		161 (30)	1	1	162 (31)	1	0	152 (30)	0	0	188 (31)	2	0	663	4	1
ABS	1C	施陞儒	M4584S	傷協會		0 (32)	0	0	0 (32)	0	0	0 (32)	0	0	0 (32)	0	0	0	0	0
ABS	11A	顏東銓	M6393	東青會		0 (32)	0	0	0 (32)	0	0	0 (32)	0	0	0 (32)	0	0	0	0	0

香港射箭錦標賽(星章賽)
比賽成績

女子反曲弓組

距離獎得主

排名	靶號	姓名	射手編號	屬會	出生年份	賽事成績														
						70M	10+X	X	60M	10+X	X	50M	10+X	X	30M	10+X	X	Total	Total 10+X	Total X
1	13B	鄭政怡	M6101	金信會		273 (2)	6	4	295 (2)	6	3	277 (2)	3	2	322 (2)	10	3	1167	25	12
2	12A	王卓盈	M4355S	博雅箭會	1998	294 (1)	2	2	290 (4)	3	2	263 (3)	5	1	320 (4)	13	3	1167	23	8
3	13A	鄧佩瑤	M3845	北區會		259 (4)	4	0	312 (1)	8	3	259 (4)	6	2	315 (6)	10	2	1145	28	7
4	14C	何熙明	M6635S	博雅箭會	2003	247 (7)	2	0	294 (3)	5	0	280 (1)	5	0	321 (3)	10	3	1142	22	3
5	15A	何淑平	M2916	消防會		246 (8)	3	0	286 (5)	4	1	256 (5)	3	0	316 (5)	7	1	1104	17	2
6	12C	潘煒晴	M5533S	東青會	1999	273 (3)	2	0	276 (6)	3	1	238 (7)	1	0	315 (7)	6	0	1102	12	1
7	15B	何靖昕	M5534S	東青會	1999	248 (5)	2	2	264 (9)	1	1	247 (6)	2	0	328 (1)	13	5	1087	18	8
8	16A	鄧淑穎	M6426S	東青會	2003	237 (9)	4	2	269 (8)	4	0	214 (10)	1	0	303 (8)	8	1	1023	17	3
9	14A	朱皓澄	M5610	港大會		233 (10)	2	0	273 (7)	3	1	210 (11)	2	1	281 (10)	4	2	997	11	4
10	14B	曾淼燾	M5536S	東青會	1999	248 (6)	1	0	261 (10)	4	2	189 (13)	2	2	277 (11)	7	4	975	14	8
11	13C	陳穎彤	M5529S	東青會	2000	192 (13)	0	0	231 (14)	1	1	237 (8)	4	2	300 (9)	9	0	960	14	3
12	15C	韓憲茵	M3273	博雅箭會		202 (12)	1	0	256 (11)	2	1	223 (9)	2	0	277 (12)	2	1	958	7	2
13	16B	陳紫寧	M4683S	真光會	1999	232 (11)	1	1	238 (13)	1	0	171 (14)	0	0	263 (13)	4	1	904	6	2
14	16C	黎雅詩	M7012	致勝會		163 (14)	1	0	242 (12)	2	0	199 (12)	3	2	255 (14)	4	1	859	10	3

香港射箭錦標賽(星章賽)
比賽成績

男子複合弓組

破青年紀錄

破香港紀錄

距離獎得主

排名	靶號	姓名	射手編號	屬會	出生年份	賽事成績														
						90M	10+X	X	70M	10+X	X	50M	10+X	X	30M	10+X	X	Total	Total 10+X	Total X
1	11C	甄家勁	M4149	致勝會		319 (4)	8	1	348 (1)	24	9	341 (2)	20	9	358 (1)	34	20	1366	86	39
2	11A	張卓昇	M3719	東青會		326 (1)	12	4	339 (4)	18	8	338 (4)	18	8	355 (4)	31	17	1358	79	37
3	11B	葉沛霖	M1894	金信會		317 (5)	9	5	337 (6)	15	4	342 (1)	22	14	354 (6)	30	12	1350	76	35
4	12C	李浩森	M3847	九龍會		324 (2)	9	2	343 (2)	20	6	330 (14)	12	4	350 (12)	26	13	1347	67	25
5	12A	崔俊杰	M6340S	博雅箭會	1999	306 (12)	4	0	338 (5)	17	6	339 (3)	16	9	356 (2)	32	18	1339	69	33
6	10A	劉志鴻	M3712	卓山會		311 (8)	9	3	342 (3)	20	8	335 (8)	14	3	348 (17)	23	8	1336	66	22
7	5C	陳振昇	M2953	博雅箭會		322 (3)	12	5	329 (13)	14	4	327 (16)	13	5	353 (8)	29	17	1331	68	31
8	9B	黃華恩	M1843	北區會		317 (6)	9	2	332 (8)	15	10	330 (13)	13	4	348 (15)	25	18	1327	62	34
9	7A	梁漢得	M0944	消防會		315 (7)	6	1	331 (9)	14	4	331 (11)	17	5	349 (14)	25	11	1326	62	21
10	9A	徐偉雄	M0171	警察會		310 (10)	6	1	330 (11)	10	4	327 (17)	11	5	354 (5)	36	11	1321	63	21
11	8B	李守正	M0102	九龍會		310 (9)	6	2	329 (12)	15	5	336 (7)	16	9	345 (22)	26	10	1320	63	26
12	9C	張啟謙	M3472	東青會		303 (14)	5	2	335 (7)	15	5	324 (19)	9	2	356 (2)	32	18	1318	61	27
13	2C	明博謙	M4870S	心誠會	2000	298 (18)	3	1	331 (10)	14	3	337 (6)	16	7	352 (10)	28	13	1318	61	24
14	10C	梁永賜	M5893	金信會		296 (20)	4	1	327 (15)	13	4	337 (5)	17	5	352 (9)	29	16	1312	63	26
15	7B	楊劍輝	M5001	東青會		304 (13)	9	1	325 (16)	10	0	334 (9)	17	2	347 (18)	23	10	1310	59	13
16	8A	陸國恒	M5050S	胡兆熾會	1998	306 (11)	5	1	328 (14)	12	4	324 (18)	12	4	351 (11)	27	10	1309	56	19
17	1C	施陞儒	M4584S	傷協會		301 (15)	7	4	324 (19)	10	5	331 (12)	15	6	346 (20)	23	15	1302	55	30
18	1B	陳智康	M7325	北區會		301 (16)	5	2	321 (20)	13	4	321 (21)	9	2	346 (21)	20	10	1289	47	18
19	10B	關俊浩	M4750S	警察會		281 (23)	3	1	320 (22)	12	3	328 (15)	14	4	353 (7)	31	13	1282	60	21
20	6B	唐樂奇	M4980	九龍會		297 (19)	8	3	324 (18)	11	6	314 (24)	10	5	343 (25)	21	6	1278	50	20
21	5A	溫卓熙	M4548S	北區會		284 (22)	3	1	325 (17)	8	1	323 (20)	10	3	345 (23)	21	12	1277	42	17
22	6A	王顯章	M6345	博雅箭會		285 (21)	5	2	321 (21)	9	1	320 (22)	11	4	348 (16)	24	9	1274	49	16
23	7C	潘翼翔	M4403	東區動力		265 (27)	2	0	307 (24)	6	5	334 (10)	14	5	349 (13)	27	10	1255	49	20
24	3C	李梓峯	M4325S	星箭會		273 (25)	4	3	304 (25)	6	0	318 (23)	8	5	347 (19)	23	7	1242	41	15
25	3A	鄧天祐	M4043	西北會		298 (17)	4	1	297 (28)	5	3	308 (25)	9	2	337 (26)	18	4	1240	36	10
26	4A	孔慶照	M3980	消防會		276 (24)	2	1	309 (23)	10	4	297 (26)	8	3	344 (24)	23	5	1226	43	13
27	5B	李澤楠	M5946S	東青會	2001	260 (28)	1	0	297 (27)	9	4	296 (27)	5	2	326 (27)	12	4	1179	27	10
28	3B	郭振熙	M3062	青衣會		258 (30)	3	0	302 (26)	4	1	294 (28)	5	0	316 (29)	14	6	1170	26	7
29	2B	童展波	M1435	沙田會		259 (29)	1	1	280 (29)	6	2	282 (29)	2	1	325 (28)	17	7	1146	26	11
30	1A	鄧彥明	M6173	港島東會		266 (26)	6	2	197 (30)	3	0	198 (30)	2	1	220 (30)	8	4	881	19	7
ABS	2A	梁偉明	M4742	綠林會		0 (31)	0	0	0 (31)	0	0	0 (31)	0	0	0 (31)	0	0	0	0	0
ABS	4B	錢漢楷	M4248	金信會		0 (31)	0	0	0 (31)	0	0	0 (31)	0	0	0 (31)	0	0	0	0	0
ABS	6C	陳金成	M0290	星箭會		0 (31)	0	0	0 (31)	0	0	0 (31)	0	0	0 (31)	0	0	0	0	0
ABS	8C	陳孔琮	M1426	致勝會		0 (31)	0	0	0 (31)	0	0	0 (31)	0	0	0 (31)	0	0	0	0	0

香港射箭錦標賽(星章賽)
比賽成績

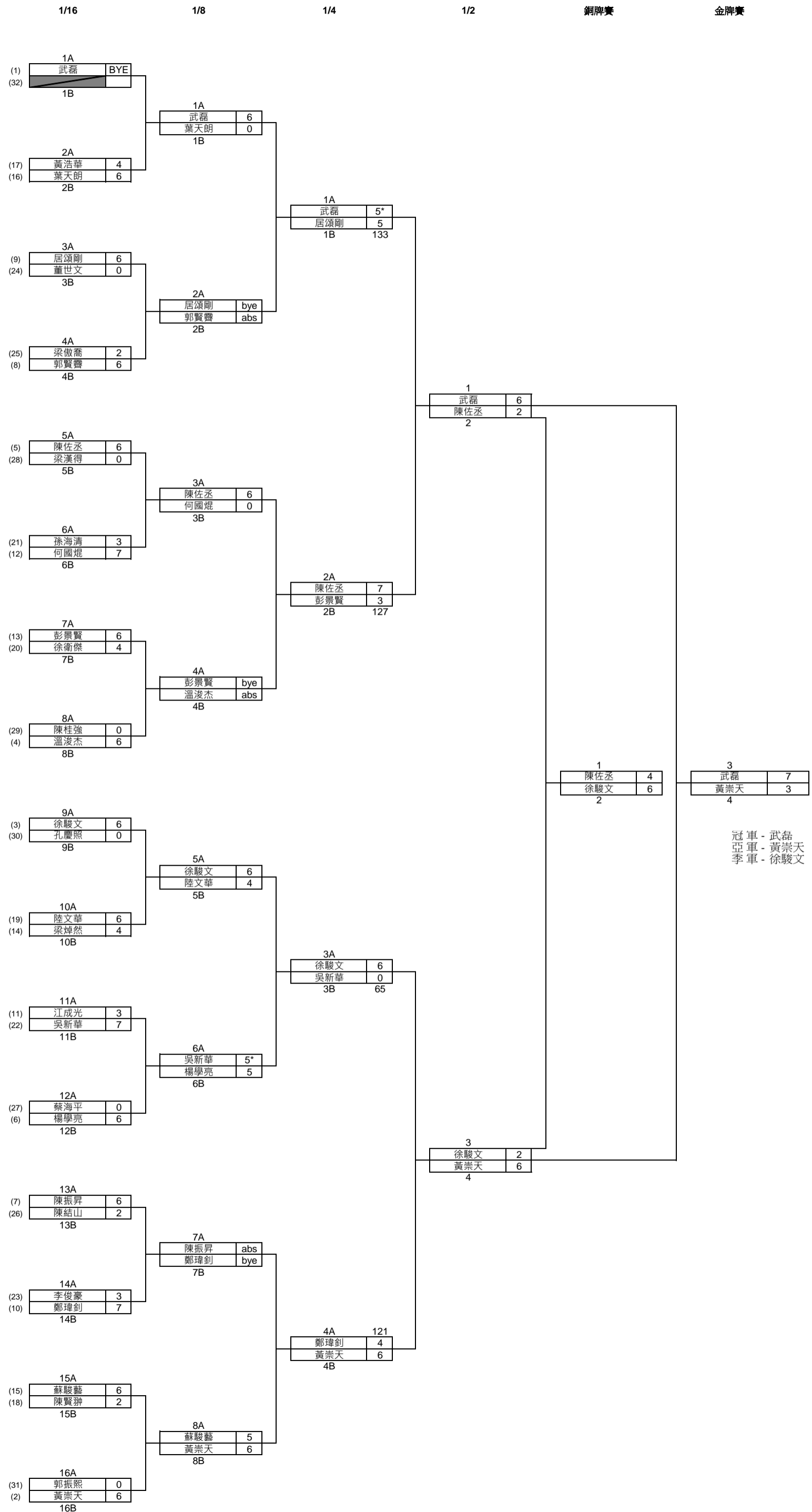
女子複合弓組

破青年紀錄

距離獎得主

排名	靶號	姓名	射手編號	屬會	出生年份	賽事成績														
						70M	10+X	X	60M	10+X	X	50M	10+X	X	30M	10+X	X	Total	Total 10+X	Total X
1	13A	鄭鴻婷	M3958	致勝會		325 (2)	12	4	337 (2)	18	7	330 (1)	13	3	355 (1)	31	13	1347	74	27
2	15B	沈潔蓓	M0185	警察會		320 (5)	9	3	339 (1)	19	9	323 (5)	10	4	347 (2)	24	8	1329	62	24
3	15A	陸燕衣	M2164	沙田會		325 (3)	11	3	328 (6)	13	5	329 (2)	14	5	347 (3)	23	10	1329	61	23
4	14A	李慧康	M1946	北區會		328 (1)	13	3	323 (11)	10	4	323 (4)	10	5	335 (11)	17	9	1309	50	21
5	17C	李頌恩	M4979	九龍會		313 (10)	5	3	324 (8)	14	7	321 (6)	9	5	346 (4)	23	7	1304	51	22
6	14C	練旖琦	M4011S	博雅箭會		311 (12)	9	3	332 (4)	14	7	317 (9)	12	5	339 (7)	17	4	1299	52	19
7	16B	鄧莉珈	M4114S	真光會		322 (4)	10	4	315 (14)	9	2	319 (7)	13	1	335 (12)	16	4	1291	48	11
8	16A	黃玉嫦	M4960	沙田會		319 (6)	10	3	324 (9)	12	5	313 (13)	10	3	334 (13)	18	9	1290	50	20
9	18B	鄧淑群	M2557	星箭會		312 (11)	7	0	333 (3)	14	5	305 (15)	6	3	337 (9)	18	6	1287	45	14
10	13C	徐碧珊	M1541	童軍會		309 (13)	5	2	327 (7)	15	6	317 (10)	11	6	333 (15)	11	3	1286	42	17
11	14B	童嘉慧	M5745S	沙田會	2003	302 (15)	7	1	317 (13)	13	5	328 (3)	15	2	337 (10)	17	4	1284	52	12
12	18A	鍾靖妍	M4681S	真光會	1999	314 (8)	8	3	304 (19)	6	3	319 (8)	11	3	341 (6)	20	4	1278	45	13
13	17A	梁詠心	M5757S	真光會	2001	313 (9)	11	2	305 (18)	10	4	317 (11)	10	6	329 (18)	15	5	1264	46	17
14	19C	何淑平	M2916	消防會		307 (14)	8	0	323 (10)	18	6	296 (16)	4	1	337 (8)	21	6	1263	51	13
15	17B	鍾笑琮	M1045	西北會		318 (7)	12	3	318 (12)	11	3	277 (18)	3	1	334 (14)	13	3	1247	39	10
16	18C	蘇秀英	M6421	沙田會		265 (18)	3	0	307 (17)	6	2	292 (17)	4	1	332 (17)	14	2	1196	27	5
17	19B	洪芬妮	M4945	警察會		282 (16)	6	1	314 (15)	8	1	273 (19)	4	0	312 (19)	12	2	1181	30	4
18	19A	余淑怡	M6052S	真光會	2000	271 (17)	3	0	283 (20)	4	2	233 (20)	2	0	306 (20)	8	3	1093	17	5
19	15C	楊芷齊	M4934S	東青會	2002	0 (19)	0	0	329 (5)	11	4	317 (12)	8	2	332 (16)	18	8	978	37	14
20	16C	林靜嵐	M6140S	東青會	2003	0 (19)	0	0	311 (16)	3	0	311 (14)	5	2	343 (5)	21	9	965	29	11

男子反曲弓組



女子反曲弓組

靶號

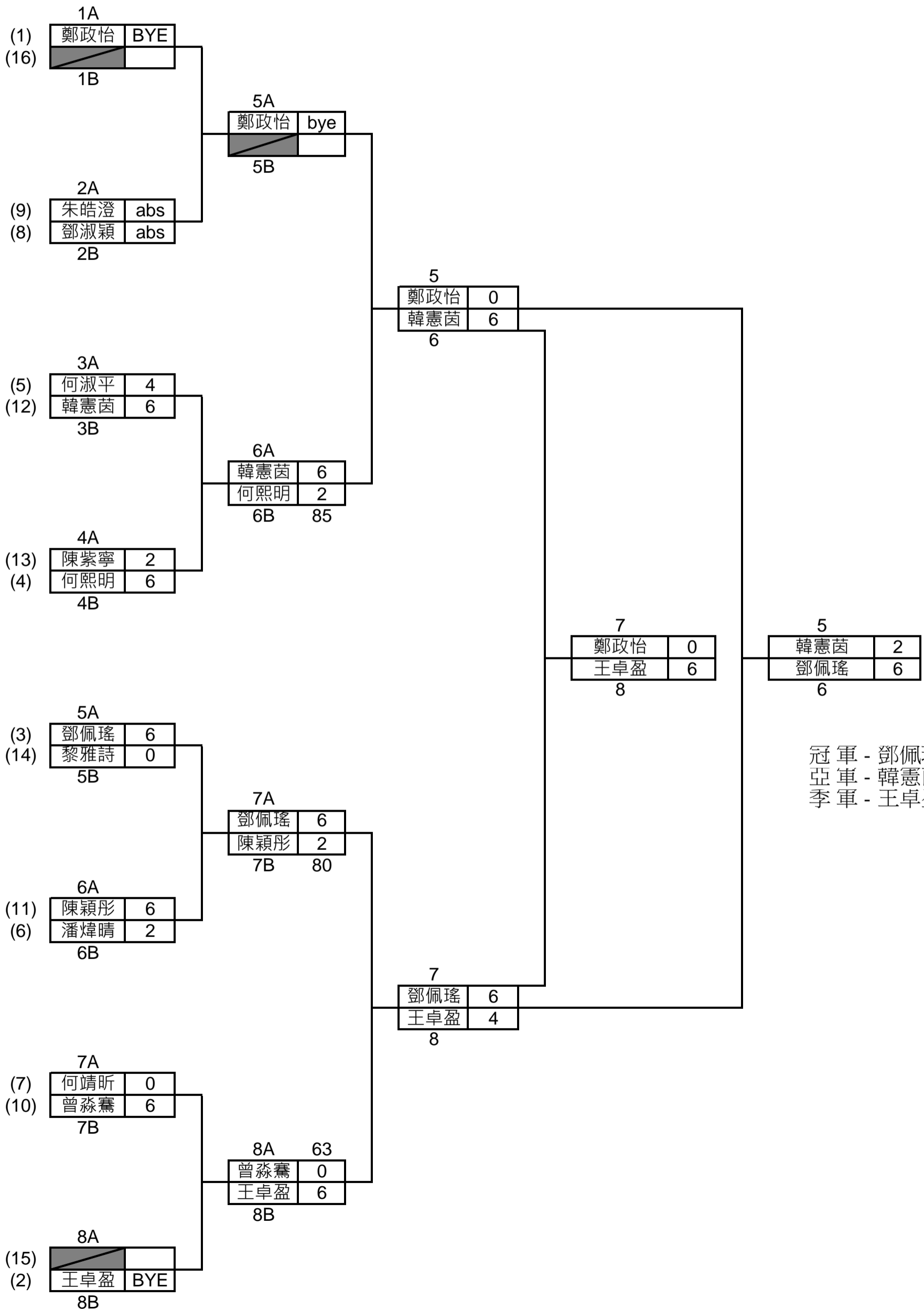
1/8

1/4

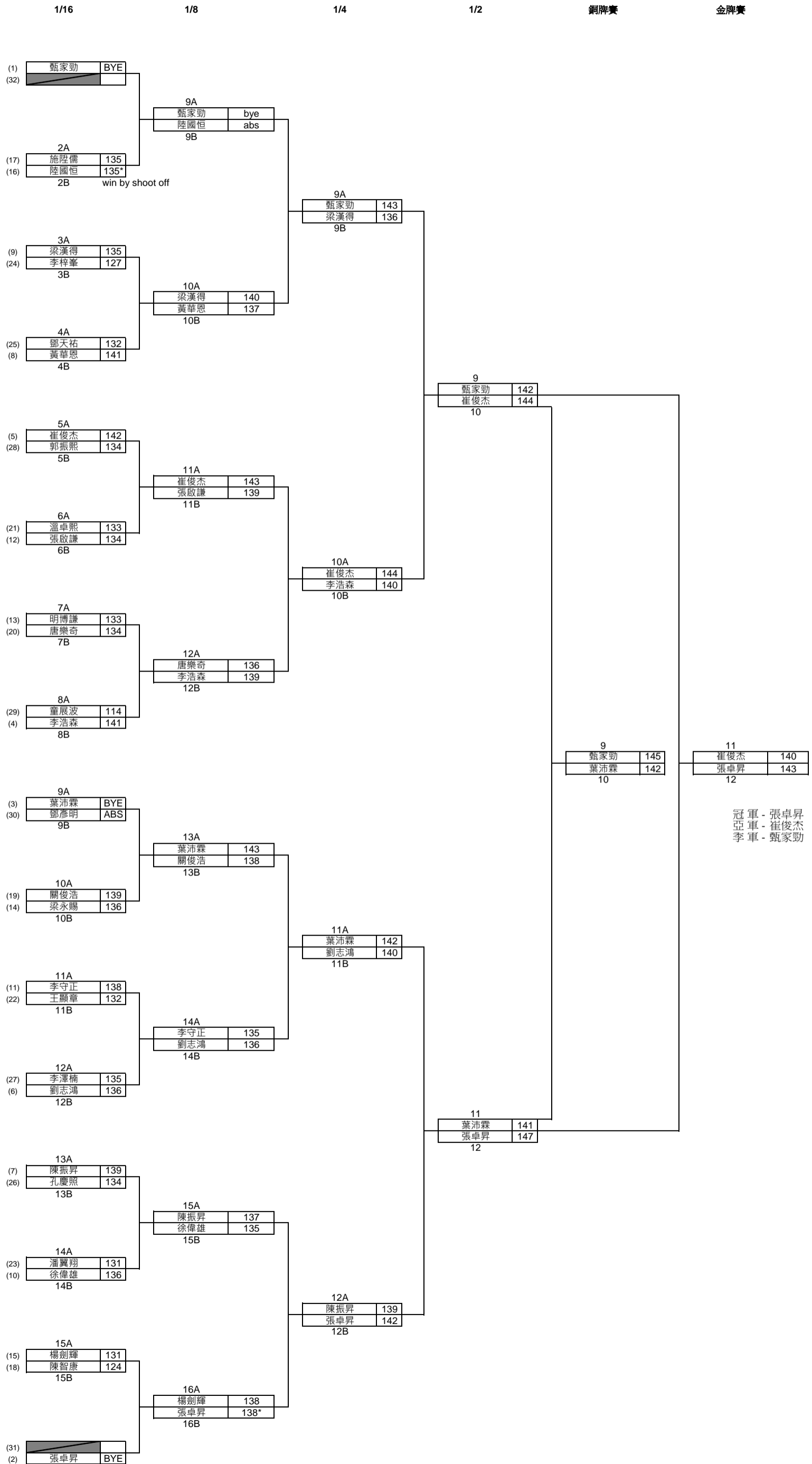
1/2

銅牌賽

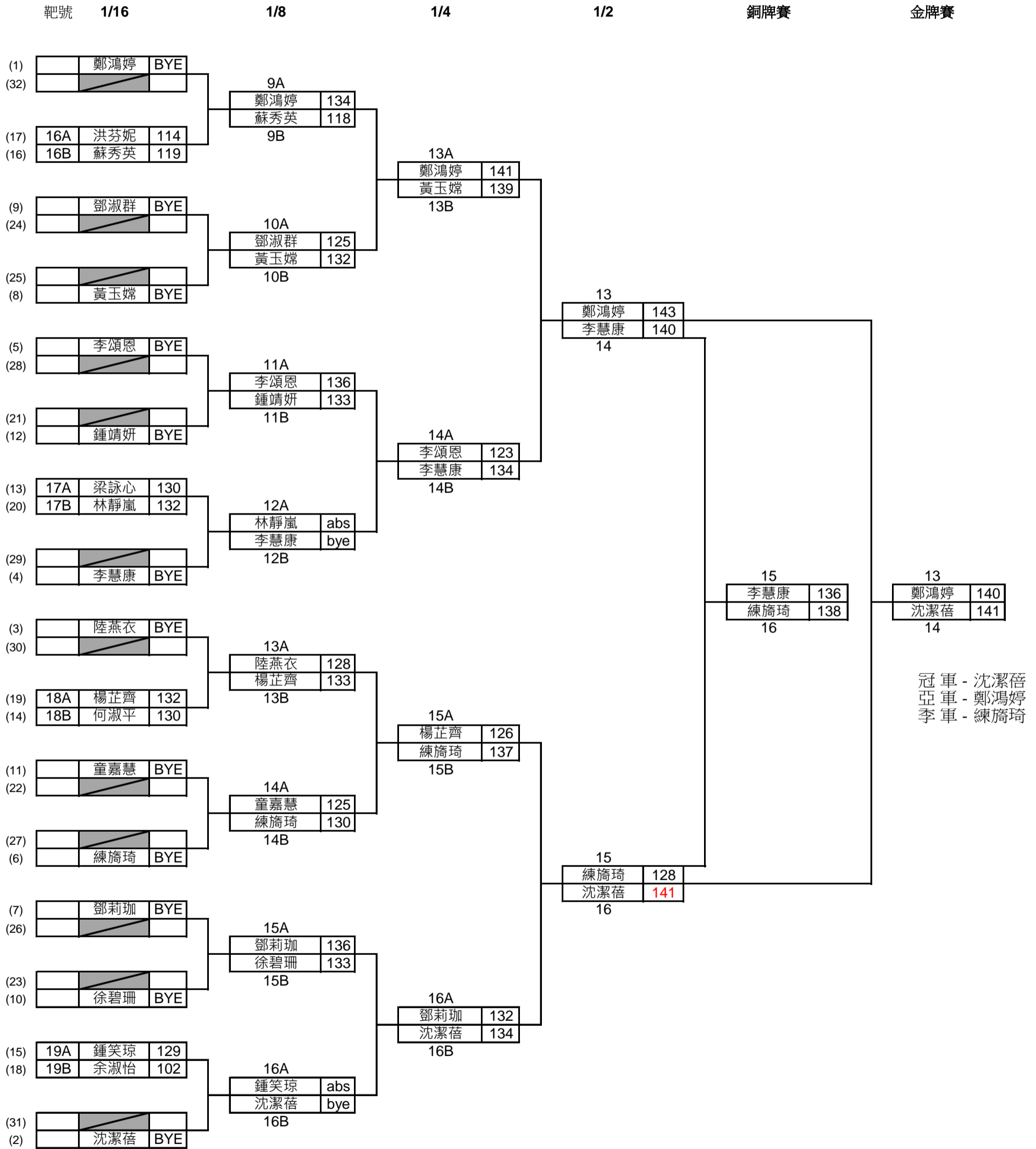
金牌賽



男子複合弓組



女子複合弓組



冠軍 - 沈潔蓓
 亞軍 - 鄭鴻婷
 季軍 - 練旖琦

香港射箭錦標賽(星章賽)
比賽成績

女子反曲弓組

名次	姓名	射手編號	屬會	出生年份	排名賽	1/8	1/4	1/2	銅牌賽	金牌賽
1	鄧佩瑤	M3845	北區會		1145	6	6	6		6
2	韓憲茵	M3273	博雅箭會		958	6	6	6		2
3	王卓盈	M4355S	博雅箭會	1998	1167	BYE	6	4	6	
4	鄭政治	M6101	金信會		1167	BYE	bye	0	0	
5	何熙明	M6635S	博雅箭會	2003	1142	6	2			
6	陳穎彤	M5529S	東青會	2000	960	6	2			
7	曾淼騫	M5536S	東青會	1999	975	6	0			
8	何淑平	M2916	消防會		1104	4				
9	潘煒晴	M5533S	東青會	1999	1102	2				
9	陳紫寧	M4683S	真光會	1999	904	2				
9	何靖昕	M5534S	東青會	1999	1087	0				
9	黎雅詩	M7012	致勝會		859	0				
9	鄧淑穎	M6426S	東青會	2003	1023	abs				
9	朱皓澄	M5610	港大會		997	abs				

香港射箭錦標賽(星章賽)
比賽成績

女子複合弓組

名次	姓名	射手編號	屬會	出生年份	排名賽	1/16	1/8	1/4	1/2	銅牌賽	金牌賽
1	沈潔蓓	M0185	警察會		1329	BYE	bye	134	141		141
2	鄭鴻婷	M3958	致勝會		1347	BYE	134	141	143		140
3	練旖琦	M4011S	博雅箭會		1299	BYE	130	137	128	138	
4	李慧康	M1946	北區會		1309	BYE	bye	134	140	136	
5	黃玉嫦	M4960	沙田會		1290	BYE	132	139			
6	鄧莉珈	M4114S	真光會		1291	BYE	136	132			
7	楊芷齊	M4934S	東青會	2002	978	132	133	126			
8	李頌恩	M4979	九龍會		1304	BYE	136	123			
9	徐碧珊	M1541	童軍會		1286	BYE	133				
9	鍾靖妍	M4681S	真光會	1999	1278	BYE	133				
9	陸燕衣	M2164	沙田會		1329	BYE	128				
9	鄧淑群	M2557	星箭會		1287	BYE	125				
9	童嘉慧	M5745S	沙田會	2003	1284	BYE	125				
9	蘇秀英	M6421	沙田會		1196	119	118				
9	林靜嵐	M6140S	東青會	2003	965	132	abs				
9	鍾笑琮	M1045	西北會		1247	129	abs				
17	梁詠心	M5757S	真光會	2001	1264	130					
17	何淑平	M2916	消防會		1263	130					
17	洪芬妮	M4945	警察會		1181	114					
17	余淑怡	M6052S	真光會	2000	1093	102					