

2016年度香港射箭淘汰賽 (星章賽)

2017年1月21及22日

比賽成績

男子反曲弓組

排名	靶號	姓名	射手編號	學校/屬會	出生年份	賽事成績								
						1st 70M	10+X	X	2nd 70M	10+X	X	Total	Total 10+X	Total X
1	19C	王家樂	M4435S	世青隊	1998	306 (1)	9	5	312 (1)	6	0	618	15	5
2	3B	李嘉威	M0741	港大會		305 (2)	8	3	304 (2)	9	2	609	17	5
3	17C	洗書洵	M5273S	科大會		299 (4)	8	4	304 (3)	6	3	603	14	7
4	18A	黃崇天	M5370S	喇沙會	2001	287 (8)	4	1	299 (4)	9	4	586	13	5
5	17A	郭聖初	M4731S	金信會		286 (10)	6	0	296 (5)	2	0	582	8	0
6	18B	陳振昇	M2953	港大會		292 (5)	3	1	289 (9)	3	0	581	6	1
7	19A	陳佐丞	M3423S	喇沙會		289 (7)	2	0	289 (8)	5	2	578	7	2
8	15B	陳凌	M3086	科大會		278 (15)	3	0	295 (6)	9	2	573	12	2
9	9C	黃瑋傑	M6044S	沙專會		304 (3)	4	1	267 (22)	4	1	571	8	2
10	5A	陳進添	M5405S	傷協會	1997	286 (11)	5	1	285 (11)	3	0	571	8	1
11	19B	江成光	M3826	北區會		272 (19)	3	2	293 (7)	4	2	565	7	4
12	18C	梁漢得	M0944	消防會		284 (12)	4	0	281 (16)	3	2	565	7	2
14	8C	陳進偉	M5219	金信會		279 (13)	5	0	285 (12)	2	1	564	7	1
13	14C	許錫賢	M0907E	港島會		290 (6)	4	1	274 (20)	3	0	564	7	1
15	8B	顏東銓	M6393	東青會		287 (9)	4	0	274 (19)	4	1	561	8	1
16	16A	歐偉邦	M5999	個人		279 (14)	4	2	281 (14)	7	3	560	11	5
17	16B	林鴻興	M5692S	科大會		273 (18)	3	2	287 (10)	3	1	560	6	3
18	7C	黎德暉	M4927	星箭會		275 (17)	5	2	276 (17)	2	0	551	7	2
19	8A	武磊	M6071	沙田會		269 (21)	4	1	281 (15)	6	3	550	10	4
20	17B	林日曦	M4616S	世青隊	1999	260 (26)	2	0	283 (13)	3	0	543	5	0
21	6A	黃浩華	M6043S	傷協會	1999	267 (22)	3	1	275 (18)	8	4	542	11	5
22	2A	周志源	M5264D	傷協會		263 (23)	4	0	269 (21)	3	1	532	7	1
23	16C	彭景賢	M0172	警察會		277 (16)	4	0	253 (28)	3	0	530	7	0
24	12C	鄧天祐	M4043	西北會		269 (20)	5	1	254 (26)	2	1	523	7	2
25	12B	李俊賢	M5982S	喇沙會	2002	255 (27)	1	0	255 (25)	4	1	510	5	1
26	11C	吳家柱	M0156	全能會		250 (30)	2	1	256 (23)	3	0	506	5	1
27	6B	楊偉業	M2893	科大會		260 (25)	4	3	246 (32)	0	0	506	4	3
28	14B	劉的名	M4920E	金信會		252 (29)	1	1	252 (29)	1	1	504	2	2
29	7B	陳結山	M5959	金信會		247 (31)	3	1	253 (27)	4	3	500	7	4
30	14A	余力恆	M5269	西北會		238 (32)	2	0	256 (24)	2	2	494	4	2
31	7A	關俊研	M6095S	傷協會	2000	254 (28)	0	0	235 (34)	2	1	489	2	1
32	13C	周振鴻	M2125	北區會		236 (34)	0	0	233 (35)	2	0	469	2	0
33	9B	尹炳森	M4581	沙田會		238 (32)	2	0	229 (36)	3	1	467	5	1
34	4A	施陸儒	M4584S	傷協會		208 (43)	3	0	250 (30)	1	0	458	4	0
35	12A	陳桂強	M2307	九龍會		263 (24)	3	1	194 (44)	1	0	457	4	1
36	15C	孔慶照	M3980	消防會		210 (42)	0	0	246 (31)	1	0	456	1	0
37	13A	關俊浩	M4750S	世青隊	1997	235 (35)	2	2	218 (40)	1	0	453	3	2
38	10B	胡錦華	M0891	屯門會		213 (41)	0	0	237 (33)	2	0	450	2	0
39	1B	梁偉明	M4742	綠林會		220 (39)	0	0	222 (37)	2	0	442	2	0
40	11B	陳民禮	M3904	獅子山會		218 (40)	3	0	222 (38)	1	1	440	4	1
41	5C	董健誼	M4475	荃葵會		234 (36)	2	1	201 (43)	1	0	435	3	1
42	13B	陳國新	M1143	九龍會		225 (37)	2	0	192 (46)	2	1	417	4	1
43	2B	黃駿祺	M5717S	董軍會	1997	193 (46)	1	0	221 (39)	2	1	414	3	1
44	1A	關鼎協	M4276D	傷協會		208 (44)	1	0	204 (42)	1	0	412	2	0
45	9A	李泰	M0901E	北區會		224 (38)	1	1	180 (48)	0	0	404	1	1
46	4B	魏松偉	M4916	荃葵會		190 (47)	1	1	205 (41)	4	0	395	5	1
47	5B	梁傲喬	M6418S	個人	2003	196 (45)	1	0	187 (47)	3	1	383	4	1
48	11A	鄧培生	M1131E	羿曦會		174 (48)	2	1	193 (45)	1	1	367	3	2
49	10A	李建邦	M1443	胡兆熾會		49 (49)	0	0	3 (49)	0	0	52	0	0
ABS	3A	林燦榮	M5480D	傷協會		0 (50)	0	0	0 (50)	0	0	0	0	0
ABS	4C	梁梓洛	M4260S	喇沙會	1998	0 (50)	0	0	0 (50)	0	0	0	0	0
ABS	6C	蔡子豪	M5867S	個人	2001	0 (50)	0	0	0 (50)	0	0	0	0	0
ABS	15A	袁永昌	M4278D	傷協會		0 (50)	0	0	0 (50)	0	0	0	0	0
	10C	林進森	G5797	北區會		248	1	0	229	1	1	477	2	1

2016年度香港射箭淘汰賽(星章賽)
2017年1月21及22日
比賽成績

女子反曲弓組

排名	靶號	姓名	射手編號	學校/屬會	出生年份	賽事成績								
						1st 70M	10+X	X	2nd 70M	10+X	X	Total	Total 10+X	Total X
1	21A	王卓盈	M4355S	世青隊	1998	286 (1)	4	2	271 (4)	2	1	557	6	3
2	20A	李淑筠	M4381S	世青隊	1997	267 (3)	3	2	285 (1)	3	2	552	6	4
3	24A	楊瑞貞	M3795	全能會		262 (4)	1	0	273 (3)	3	0	535	4	0
4	22A	潘焯晴	M5533S	世青隊	1999	268 (2)	2	0	267 (5)	0	0	535	2	0
5	21B	楊盈盈	M2142	科大會		255 (5)	3	2	277 (2)	5	1	532	8	3
6	24C	蒲彥葵	M2323	真光會		253 (6)	5	1	260 (6)	1	0	513	6	1
7	23B	張健卿	M3564	董軍會		237 (10)	2	0	257 (8)	2	1	494	4	1
8	22B	馬懿彤	M5710S	個人	2001	229 (12)	3	1	245 (9)	2	1	474	5	2
9	20C	徐焯嵐	M3294S	警察會	2000	239 (8)	2	1	223 (11)	2	1	462	4	2
10	20B	鄧佩瑤	M3845S	北區會		200 (16)	0	0	258 (7)	2	1	458	2	1
11	21C	彭樂玟	M4946S	警察會	2002	232 (11)	0	0	226 (10)	1	1	458	1	1
12	22C	韓靈茵	M3273	港大會		237 (9)	3	1	217 (13)	2	0	454	5	1
13	25A	蘇雪鈴	M2410	屯門會		215 (13)	3	1	217 (14)	1	0	432	4	1
14	23C	司徒嘉琪	M5307S	北區會		241 (7)	3	0	182 (16)	1	0	423	4	0
15	23A	張凱筑	M4983	金信會		212 (14)	2	1	209 (15)	0	0	421	2	1
16	25C	金焯雯	M4925S	傷協會	1997	163 (17)	1	0	221 (12)	3	0	384	4	0
17	25B	吳兒靜	M6262	消防會		210 (15)	1	0	147 (17)	2	1	357	3	1
ABS	24B	黃文秀	M3474	警察會		0 (18)	0	0	0 (18)	0	0	0	0	0

2016年度香港射箭淘汰賽 (星章賽)

2017年1月21及22日

比賽成績

男子複合弓組

排名	靶號	姓名	射手編號	學校/屬會	出生年份	賽事成績								
						1st 50M	10+X	X	2nd 50M	10+X	X	Total	Total 10+X	Total X
1	15B	鄧金和	M3588	九龍會		343 (1)	22	8	342 (2)	19	4	685	41	12
2	16A	李浩森	M3847	九龍會		339 (2)	18	9	342 (1)	20	10	681	38	19
3	11C	陳啟信	M3354S	東青會		338 (3)	16	10	339 (3)	17	3	677	33	13
4	13D	陳金成	M0290	星箭會		331 (7)	16	6	334 (5)	18	6	665	34	12
5	7C	陳健龍	M3149	心誠會		333 (5)	16	6	332 (7)	16	7	665	32	13
6	12C	陳孔瑛	M1426	北區會		329 (10)	13	5	333 (6)	14	2	662	27	7
7	15D	陸國恒	M5050S	世青隊	1998	331 (8)	12	6	330 (8)	9	3	661	21	9
8	11A	唐樂奇	M4980	九龍會		334 (4)	14	3	325 (15)	17	7	659	31	10
9	13B	陳紹培	M3707E	沙田會		333 (6)	15	5	324 (19)	15	3	657	30	8
10	14C	趙子榮	M1394	科大會		330 (9)	14	8	326 (14)	14	4	656	28	12
11	11B	梁漢得	M0944	消防會		327 (13)	16	7	329 (9)	12	5	656	28	12
12	10A	孔慶照	M3980	消防會		318 (24)	10	4	335 (4)	14	4	653	24	8
13	15A	葉沛霖	M1894	金信會		324 (15)	16	6	328 (12)	11	3	652	27	9
14	2A	王顯章	M6345S	個人		323 (17)	13	5	328 (10)	13	5	651	26	10
15	5C	張國祖	M3304	東區動力		322 (18)	11	1	328 (10)	13	5	650	24	6
16	16C	楊劍輝	M5001	東青會		329 (11)	12	6	321 (23)	10	2	650	22	8
17	15C	潘翼翔	M4403	東區動力		328 (12)	12	5	318 (25)	7	3	646	19	8
18	13A	陳銘恆	M3840	喇沙會		322 (19)	9	1	323 (21)	10	4	645	19	5
19	16B	施陸儒	M4584S	傷協會		321 (20)	12	2	323 (20)	10	5	644	22	7
20	12A	曹啟俊	M0706	港島會		310 (31)	7	2	327 (13)	14	8	637	21	10
21	6C	李志豪	M5466	西北會		312 (29)	5	1	325 (18)	12	1	637	17	2
22	1A	危家銳	M3732D	傷協會		321 (21)	11	4	315 (28)	10	3	636	21	7
23	5A	劉鴻軒 (Lau Ethan Michael)	M5666S	北區會	2000	309 (35)	7	1	325 (17)	13	3	634	20	4
24	11D	梁永賜	M5893	金信會		320 (22)	11	4	314 (30)	8	4	634	19	8
25	14D	張啟謙	M3472	喇沙會		325 (14)	15	5	306 (34)	6	1	631	21	6
26	10B	劉家裕	M5599S	童軍會	1998	319 (23)	10	3	312 (31)	6	4	631	16	7
27	3A	黃嘉成	M5695S	科大會		309 (32)	10	5	320 (24)	12	5	629	22	10
28	9C	葉文俊	M2857	東青會		308 (36)	10	3	321 (22)	10	4	629	20	7
29	13C	李守正	M0102	九龍會		324 (16)	14	5	302 (40)	4	1	626	18	6
30	12B	黃兆榮	M2890D	傷協會		300 (42)	9	1	325 (16)	16	7	625	25	8
31	10C	劉嘉昆	M4197S	世青隊	1997	311 (30)	6	4	314 (29)	11	4	625	17	8
32	7B	林文水	M3053	星箭會		309 (34)	8	1	316 (27)	7	0	625	15	1
33	9B	鄧浩文	M3589S	九龍會	1997	305 (38)	8	4	316 (26)	14	3	621	22	7
34	8C	蔡紀惠	M1410	九龍會		316 (25)	10	2	301 (41)	5	2	617	15	4
35	10D	柳美欽	M4454	警察會		315 (26)	13	3	301 (42)	5	1	616	18	4
36	2C	賀觀元	M3618	童軍會		313 (28)	6	3	303 (36)	5	0	616	11	3
37	6B	沈木清	M1867	北區會		307 (37)	8	5	305 (35)	7	0	612	15	5
38	9A	黃永輝	M3720E	北區會		302 (40)	7	1	309 (33)	8	2	611	15	3
39	2B	曹建華	M3176D	傷協會		302 (41)	4	2	302 (38)	9	4	604	13	6
40	8A	陳友才	M0826	西北會		303 (39)	9	3	300 (43)	5	1	603	14	4
41	14B	吳善坤	M1245	九龍會		291 (48)	8	2	311 (32)	8	2	602	16	4
42	4A	吳新華	M6150	北區會		299 (43)	7	0	299 (45)	4	0	598	11	0
43	4C	陳志光	M5542	金信會		314 (27)	10	1	282 (49)	4	2	596	14	3
44	3D	鄧彥明	M6173	港島東會		293 (46)	4	2	302 (39)	7	1	595	11	3
45	5D	楊裕璋	M5343	金信會		292 (47)	2	0	302 (37)	12	6	594	14	6
46	3C	張卓昇	M3719	喇沙會		294 (45)	6	1	300 (44)	4	2	594	10	3
47	8B	方家強	M3428D	傷協會		295 (44)	4	2	298 (46)	5	3	593	9	5
48	1D	李梓峯	M4325S	世青隊	1997	309 (33)	8	3	282 (48)	6	1	591	14	4
49	1C	梁自強	M3032	箭藝社		282 (50)	5	2	296 (47)	9	1	578	14	3
50	9D	郭振熙	M3062	青衣會		290 (49)	6	1	274 (50)	4	1	564	10	2
51	4D	楊志峰	M4803	星箭會		271 (51)	5	1	271 (51)	3	1	542	8	2
ABS	1B	鍾錫祥	M3778E	獅子山會		0 (52)	0	0	0 (52)	0	0	0	0	0
ABS	4B	呂壯勝	M4281	卓山會		0 (52)	0	0	0 (52)	0	0	0	0	0
ABS	5B	廖正中	M2928E	卓山會		0 (52)	0	0	0 (52)	0	0	0	0	0
ABS	6A	葉焜炫	M3629S	心誠會		0 (52)	0	0	0 (52)	0	0	0	0	0
ABS	6D	狄喬瑾	M4961	沙田會		0 (52)	0	0	0 (52)	0	0	0	0	0
ABS	7A	楊蔓山	M0876	港島會		0 (52)	0	0	0 (52)	0	0	0	0	0
ABS	14A	盧偉燦	M1521	東區動力		0 (52)	0	0	0 (52)	0	0	0	0	0
	3B	何瑛	G4159	個人		336	12	4	343	19	9	679	31	13
	7D	楊沂	G5083	北區會		291	5	1	263	3	1	554	8	2

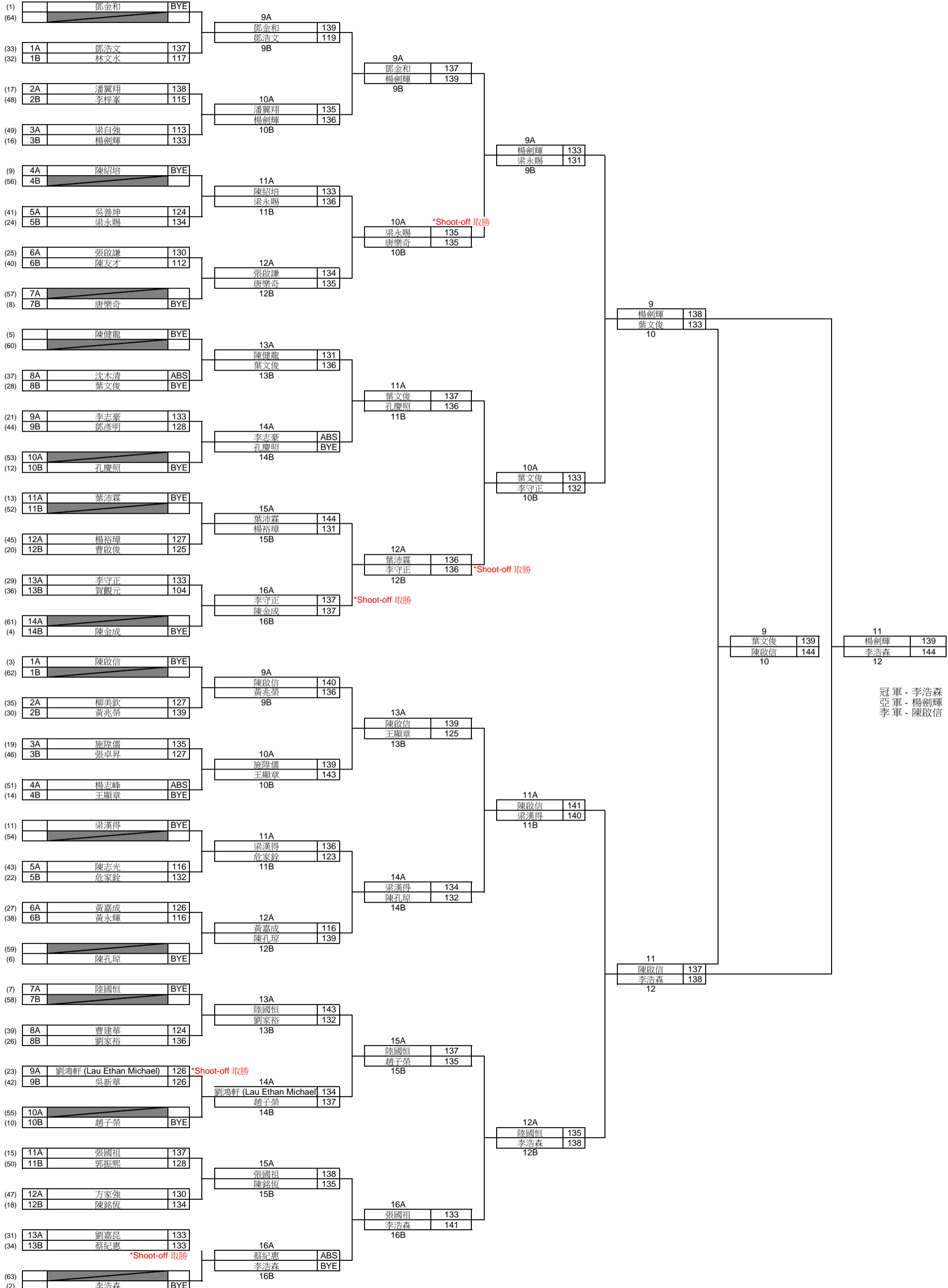
2016年度香港射箭淘汰賽(星章賽)
2017年1月21及22日
比賽成績

女子複合弓組

排名	靶號	姓名	射手編號	學校/屬會	出生年份	賽事成績								
						1st 50M	10+X	X	2nd 50M	10+X	X	Total	Total 10+X	Total X
1	18A	李昀怡	M4986S	北區會		333 (1)	18	7	313 (7)	10	5	646	28	12
2	20C	王嘉敏	M3749S	真光會		319 (5)	10	2	319 (3)	8	2	638	18	4
3	17B	蔡婉龍	M2159D	東青會		314 (8)	5	3	323 (2)	9	3	637	14	6
4	18C	鄧淑群	M2557	羿曦會		309 (11)	6	0	326 (1)	13	5	635	19	5
5	20A	陳嘉慧	M3264	沙田會		321 (4)	6	4	314 (6)	7	1	635	13	5
6	22C	簡安敏	M4609S	北區會	1997	325 (2)	12	2	309 (11)	10	2	634	22	4
7	19A	徐碧珊	M1541	童軍會		318 (6)	8	1	315 (5)	11	4	633	19	5
8	17C	劉芷晴	M4701S	世青隊	2000	317 (7)	6	4	311 (10)	5	1	628	11	5
9	21A	傅映蕃	M3078S	科大會		323 (3)	11	3	302 (12)	4	0	625	15	3
10	19B	黃玉嫦	M4960	沙田會		305 (14)	9	2	318 (4)	11	5	623	20	7
11	18B	李頌恩	M4979	九龍會		305 (15)	9	1	312 (8)	9	5	617	18	6
12	21C	馮慧樂	M5451S	世青隊	2001	306 (13)	6	2	296 (13)	6	3	602	12	5
13	22D	梁詠心	M5757S	世青隊	2001	311 (9)	8	2	287 (18)	4	1	598	12	3
14	20B	鍾笑瑋	M1045	西北會		305 (16)	8	2	292 (14)	10	2	597	18	4
15	22A	董嘉慧	M5745S	沙田會	2003	307 (12)	8	2	289 (15)	8	3	596	16	5
16	20D	蔡潔紅	M5190	東區動力		284 (21)	3	0	311 (9)	9	3	595	12	3
17	23D	黃宇庭	M5005	荃葵會		309 (10)	7	2	284 (20)	3	0	593	10	2
18	22B	鄭婉嫻	M3846	九龍會		305 (17)	7	1	286 (19)	6	4	591	13	5
19	21B	楊希文	M3821	北區會		294 (18)	7	1	288 (17)	8	5	582	15	6
20	21D	許靜藍	M5764S	真光會	2002	290 (19)	4	1	289 (16)	6	2	579	10	3
21	23A	謝玉清	M5174	九龍會		288 (20)	0	0	275 (21)	2	1	563	2	1
22	19C	李雪穎	M6050S	真光會	2002	269 (22)	3	1	240 (22)	1	0	509	4	1
ABS	17A	李慧康	M1946	北區會		0 (23)	0	0	0 (23)	0	0	0	0	0
ABS	23B	余淑怡	M6052S	真光會	2000	0 (23)	0	0	0 (23)	0	0	0	0	0
ABS	23C	葛西旂	G5491	個人		0	0	0	0	0	0	0	0	0

男子複合弓組

靶號 1/32 1/16 1/8 1/4 1/2 銅牌賽 金牌賽



第一組

第二組

冠軍 - 李浩森
亞軍 - 楊劍輝
季軍 - 陳啟信

女子複合弓組

靶號 1/16

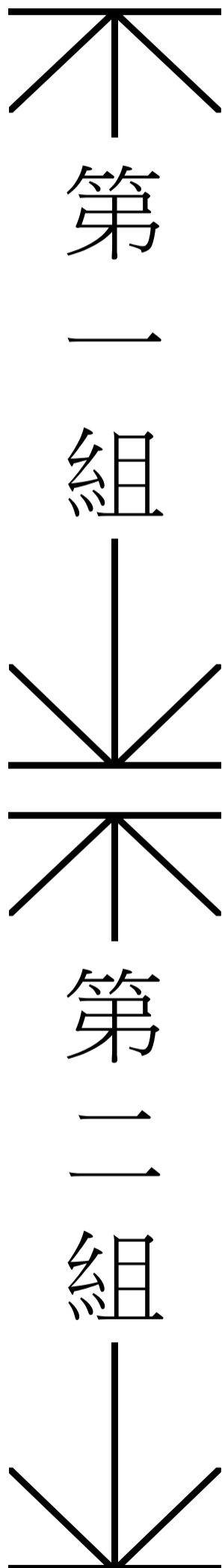
1/8

1/4

1/2

銅牌賽

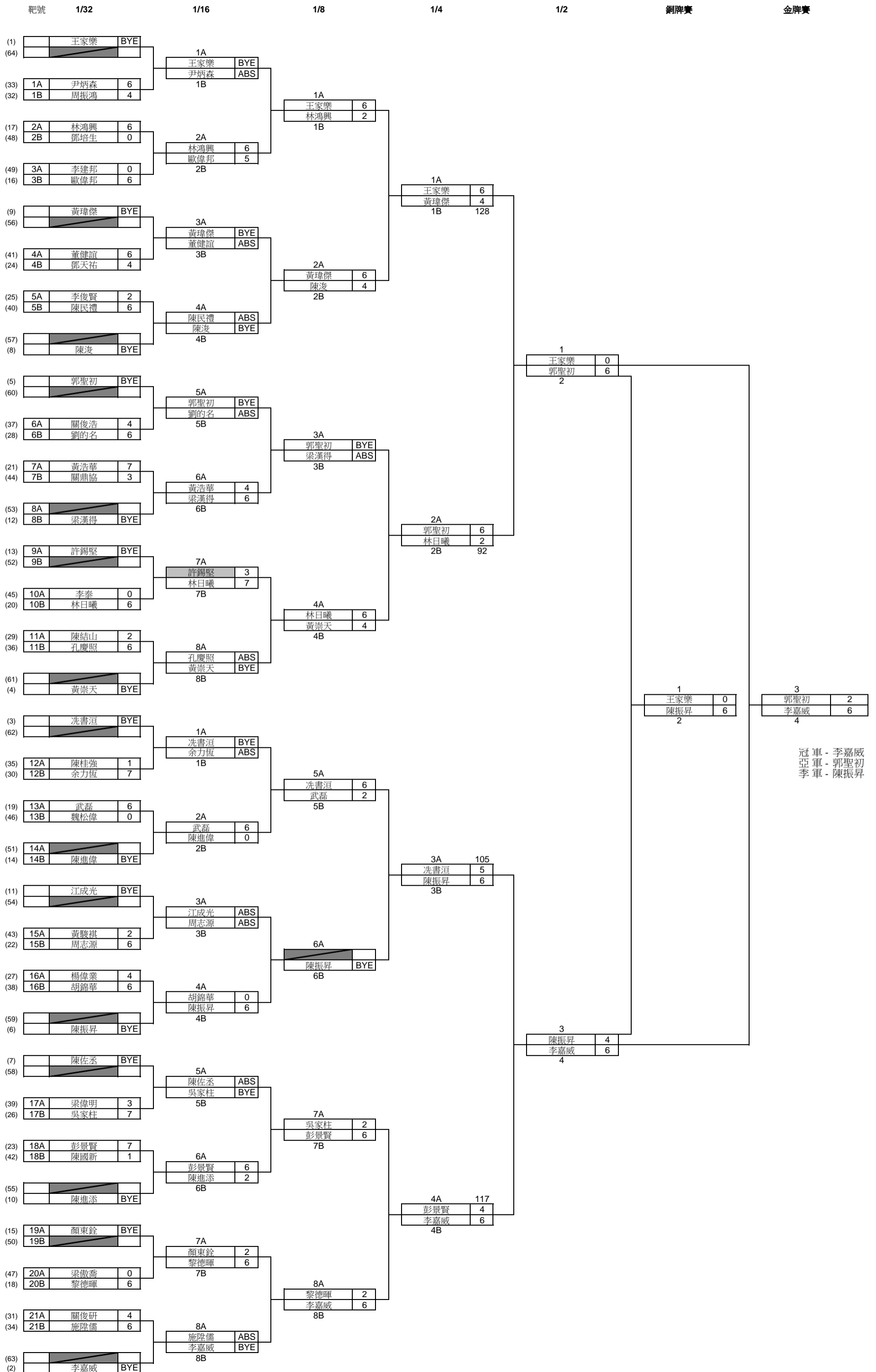
金牌賽



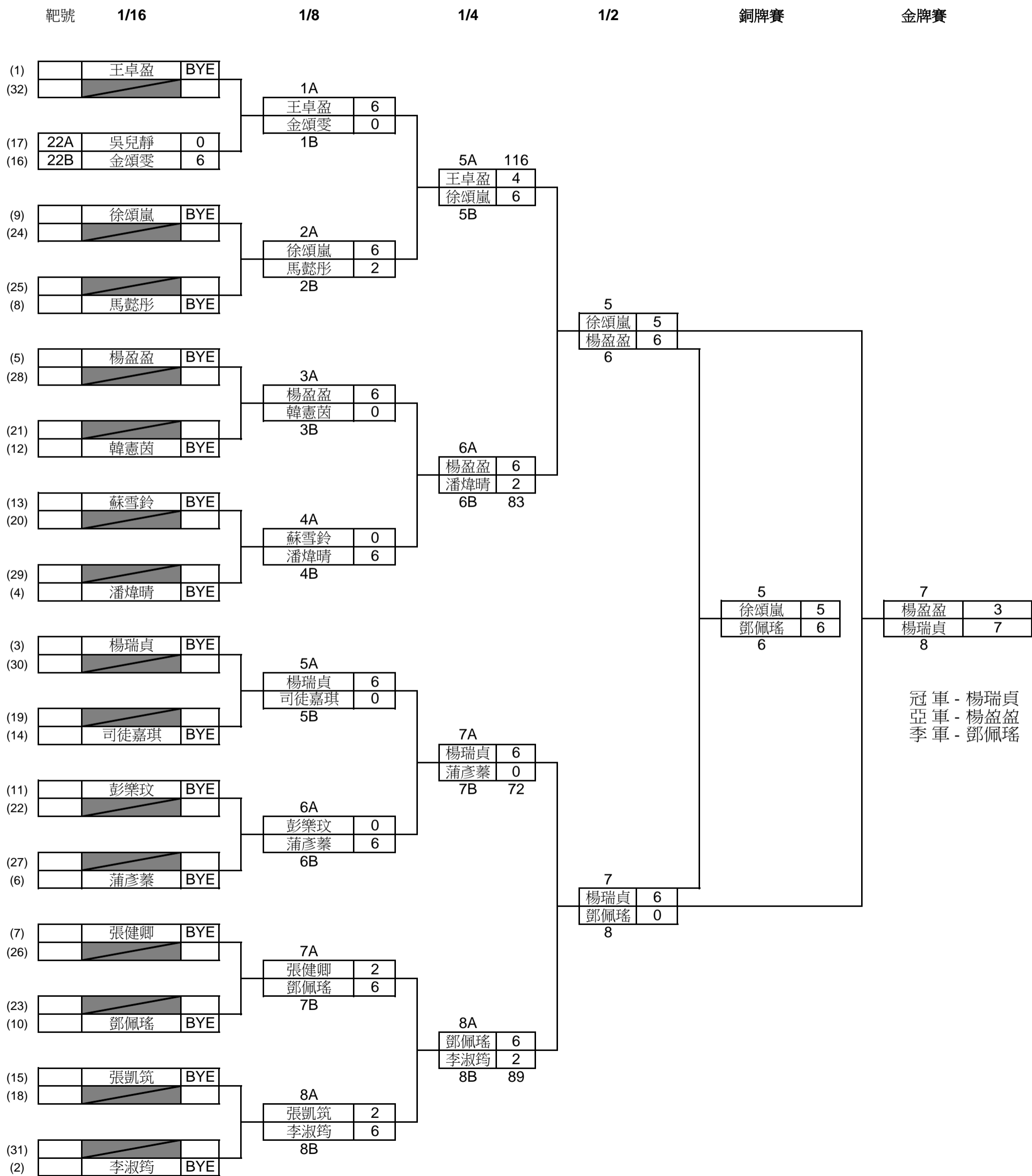
Round	Match	Player 1	Score 1	Player 2	Score 2		
1/16	(1)	李昀怡	BYE				
	(32)						
	(17)	14A 黃宇庭	124	14B 蔡潔紅	120		
	(16)						
	(9)	15A 傅映蕎	BYE				
	(24)	15B					
	(25)						
	(8)	劉芷晴	BYE				
	(5)	陳嘉慧	BYE				
	(28)						
	(21)	16A 謝玉清	109	16B 馮慧樂	134		
	(12)						
	(13)	17A 梁詠心	101	17B 許靜藍	97		
	(20)						
	(29)						
	(4)	鄧淑群	BYE				
1/8	(3)	蔡婉龍	BYE				
	(30)						
	(19)	14A 楊希文	121	14B 鍾笑琮	124		
	(14)						
	(11)	15A 李頌恩	125	15B 李雪穎	103		
	(22)						
	(27)						
	(6)	簡安敏	BYE				
	(7)	徐碧珊	BYE				
	(26)						
	(23)	16A					
	(10)	16B 黃玉嫦	BYE				
	(15)	17A 童嘉慧	121	17B 鄭婉嫻	129		
	(18)						
	(31)						
	(2)	王嘉敏	BYE				
1/4	9A	李昀怡	140	9B 黃宇庭	127		
	10A	傅映蕎	131	10B 劉芷晴	138		
	11A	陳嘉慧	130	11B 馮慧樂	128		
	12A	梁詠心	120	12B 鄧淑群	135		
	13A	李昀怡	131	13B 劉芷晴	132		
	14A	陳嘉慧	127	14B 鄧淑群	126		
	15A	蔡婉龍	127	15B 李頌恩	123		
	16A	黃玉嫦	119	16B 王嘉敏	129		
	1/2	13	劉芷晴	135	14 陳嘉慧	126	
		13	陳嘉慧	127	14 王嘉敏	124	
		15	蔡婉龍	130	16 王嘉敏	128	
		金牌賽	15	劉芷晴	133	16 蔡婉龍	125

冠軍 - 劉芷晴
 亞軍 - 蔡婉龍
 季軍 - 陳嘉慧

男子反曲弓組



女子反曲弓組



冠軍 - 楊瑞貞
亞軍 - 楊盈盈
季軍 - 鄧佩瑤

2016年度香港射箭淘汰賽(星章賽)
2017年1月21及22日
比賽成績

男子反曲弓組

名次	姓名	屬會	射手編號	出生年份	排名賽	1/32	1/16	1/8	1/4(總箭分數)	1/2	銅牌賽	金牌賽
1	李嘉威	港大會	M0741		609	BYE	BYE	6	6	6		6
2	郭聖初	金信會	M4731S		582	BYE	BYE	BYE	6	6		2
3	陳振昇	港大會	M2953		581	BYE	6	BYE	6	4	6	
4	王家樂	世青隊	M4435S	1998	618	BYE	BYE	6	6	0	0	
5	冼書洵	科大會	M5273S		603	BYE	BYE	6	5(105)			
6	黃瑋傑	沙專會	M6044S		571	BYE	BYE	6	4(128)			
7	彭景賢	警察會	M0172		530	7	6	6	4(117)			
8	林日曦	世青隊	M4616S	1999	543	6	7	6	2(92)			
9	林鴻興	科大會	M5692S		560	6	6	2				
9	黎德暉	星箭會	M4927		551	6	6	2				
9	武磊	沙田會	M6071		550	6	6	2				
9	吳家柱	全能會	M0156		506	7	BYE	2				
9	黃崇天	喇沙會	M5370S	2001	586	BYE	BYE	4				
9	陳浚	科大會	M3086		573	BYE	BYE	4				
9	梁漢得	消防會	M0944		565	BYE	6	ABS				
17	陳進偉	金信會	M5219		564	BYE	0					
17	胡錦華	屯門會	M0891		450	6	0					
17	陳進添	傷協會	M5405S	1997	571	BYE	2					
17	顏東銓	東青會	M6393		561	BYE	2					
17	許錫堅	港島會	M0907E		564	BYE	3					
17	黃浩華	傷協會	M6043S	1999	542	7	4					
17	歐偉邦	個人	M5999		560	6	5					
17	陳佐丞	喇沙會	M3423S		578	BYE	ABS					
17	江成光	北區會	M3826		565	BYE	ABS					
17	余力恆	西北會	M5269		494	7	ABS					
17	周志源	傷協會	M5264D		532	6	ABS					
17	劉的名	金信會	M4920E		504	6	ABS					
17	尹炳森	沙田會	M4581		467	6	ABS					
17	施陸儒	傷協會	M4584S		458	6	ABS					
17	孔慶照	消防會	M3980		456	6	ABS					
17	陳民禮	獅子山會	M3904		440	6	ABS					
17	董健誼	荃葵會	M4475		435	6	ABS					
33	鄧天祐	西北會	M4043		523	4						
33	楊偉業	科大會	M2893		506	4						
33	關俊研	傷協會	M6095S	2000	489	4						
33	周振鴻	北區會	M2125		469	4						
33	關俊浩	世青隊	M4750S	1997	453	4						
33	梁偉明	綠林會	M4742		442	3						
33	關鼎協	傷協會	M4276D		412	3						
33	李俊賢	喇沙會	M5982S	2002	510	2						
33	陳結山	金信會	M5959		500	2						
33	黃駿祺	童軍會	M5717S	1997	414	2						
33	陳桂強	九龍會	M2307		457	1						
33	陳國新	九龍會	M1143		417	1						
33	李泰	北區會	M0901E		404	0						
33	魏松偉	荃葵會	M4916		395	0						
33	梁傲喬	個人	M6418S	2003	383	0						
33	鄧培生	羿曦會	M1131E		367	0						
33	李建邦	胡兆熾會	M1443		52	0						

2016年度香港射箭淘汰賽(星章賽)
2017年1月21及22日
比賽成績

反曲弓組

名次	姓名	屬會	射手編號	出生年份	排名賽	1/16	1/8	1/4(總箭分數)	1/2	銅牌賽	金牌賽
1	楊瑞貞	全能會	M3795		535	BYE	6	6	6		7
2	楊盈盈	科大會	M2142		532	BYE	6	6	6		3
3	鄧佩瑤	北區會	M3845S		458	BYE	6	6	0	6	
4	徐頌嵐	警察會	M3294S	2000	462	BYE	6	6	5	5	
5	王卓盈	世青隊	M4355S	1998	557	BYE	6	4(116)			
6	李淑筠	世青隊	M4381S	1997	552	BYE	6	2(89)			
7	潘焯晴	世青隊	M5533S	1999	535	BYE	6	2(83)			
8	蒲彥綦	真光會	M2323		513	BYE	6	0(72)			
9	張健卿	童軍會	M3564		494	BYE	2				
9	馬懿彤	個人	M5710S	2001	474	BYE	2				
9	張凱筑	金信會	M4983		421	BYE	2				
9	彭樂汶	警察會	M4946S	2002	458	BYE	0				
9	韓憲茵	港大會	M3273		454	BYE	0				
9	蘇雪鈴	屯門會	M2410		432	BYE	0				
9	司徒嘉琪	北區會	M5307S		423	BYE	0				
9	金頌雯	傷協會	M4925S	1997	384	6	0				
17	吳兒靜	消防會	M6262		357	0					

2016年度香港射箭淘汰賽(星章賽)
2017年1月21及22日
比賽成績

F複合弓組

*Shoot-off 取勝

名次	姓名	屬會	射手編號	出生年份	排名賽	1/32	1/16	1/8	1/4	1/2	銅牌賽	金牌賽
1	李浩森	九龍會	M3847		681	BYE	BYE	141	138	138		144
2	楊劍輝	東青會	M5001		650	133	136	139	133	138		139
3	陳啟信	東青會	M3354S		677	BYE	140	139	141	137	144	
4	葉文俊	東青會	M2857		629	BYE	136	137	133	133	139	
5	梁漢得	消防會	M0944		656	BYE	136	134	140			
6	陸國恒	世青隊	M5050S	1998	661	BYE	143	137	135			
7	李守正	九龍會	M0102		626	133	137	136	132			
8	梁永賜	金信會	M5893		634	134	136	135	131			
9	鄧金和	九龍會	M3588		685	BYE	139	137				
9	孔慶照	消防會	M3980		653	BYE	BYE	136				
9	葉沛霖	金信會	M1894		652	BYE	144	136				
9	趙子榮	科大會	M1394		656	BYE	137	135				
9	唐樂奇	九龍會	M4980		659	BYE	135	135				
9	張國祖	東區動力	M3304		650	137	138	133				
9	陳孔琮	北區會	M1426		662	BYE	139	132				
9	王顯章	個人	M6345S		651	BYE	143	125				
17	施陸儒	傷協會	M4584S		644	135	139					
17	陳金成	星箭會	M0290		665	BYE	137					
17	黃兆榮	傷協會	M2890D		625	139	136					
17	潘翼翔	東區動力	M4403		646	138	135					
17	陳銘恆	喇沙會	M3840		645	134	135					
17	張啟謙	喇沙會	M3472		631	130	134					
17	劉鴻軒 (Lau Ethan Michael)	北區會	M5666S	2000	634	126	134					
17	陳紹培	沙田會	M3707E		657	BYE	133					
17	劉家裕	董軍會	M5599S	1998	631	136	132					
17	陳健龍	心誠會	M3149		665	BYE	131					
17	楊裕璋	金信會	M5343		594	127	131					
17	危家銓	傷協會	M3732D		636	132	123					
17	鄧浩文	九龍會	M3589S	1997	621	137	119					
17	黃嘉成	科大會	M5695S		629	126	116					
17	蔡紀惠	九龍會	M1410		617	133	ABS					
17	李志豪	西北會	M5466		637	133	ABS					
33	沈木清	北區會	M1867		612	ABS						
33	劉嘉昆	世青隊	M4197S	1997	625	133						
33	方家強	傷協會	M3428D		593	130						
33	鄧彥明	港島東會	M6173		595	128						
33	郭振熙	青衣會	M3062		564	128						
33	柳美欽	警察會	M4454		616	127						
33	張卓昇	喇沙會	M3719		594	127						
33	吳新華	北區會	M6150		598	126						
33	曹啟俊	港島會	M0706		637	125						
33	曹建華	傷協會	M3176D		604	124						
33	吳善坤	九龍會	M1245		602	124						
33	林文水	星箭會	M3053		625	117						
33	黃永輝	北區會	M3720E		611	116						
33	陳志光	金信會	M5542		596	116						
33	李梓峯	世青隊	M4325S	1997	591	115						
33	梁自強	箭藝社	M3032		578	113						
33	陳友才	西北會	M0826		603	112						
33	賀觀元	董軍會	M3618		616	104						
33	楊志峰	星箭會	M4803		542	ABS						

2016年度香港射箭淘汰賽(星章賽)
2017年1月21及22日
比賽成績

F複合弓組

名次	姓名	屬會	射手編號	出生年份	排名賽	1/16	1/8	1/4	1/2	銅牌賽	金牌賽
1	劉芷晴	世青隊	M4701S	2000	628	BYE	138	132	135		133
2	蔡婉龍	東青會	M2159D		637	BYE	BYE	127	130		125
3	陳嘉慧	沙田會	M3264		635	BYE	130	127	126	127	
4	王嘉敏	真光會	M3749S		638	BYE	135	129	128	124	
5	李昀怡	北區會	M4986S		646	BYE	140	131			
6	鄧淑群	翠曦會	M2557		635	BYE	135	126			
7	李頌恩	九龍會	M4979		617	125	134	123			
8	黃玉嫦	沙田會	M4960		623	BYE	132	119			
9	簡安敏	北區會	M4609S	1997	634	BYE	130				
9	徐碧珊	童軍會	M1541		633	BYE	127				
9	傅映蕎	科大會	M3078S		625	BYE	131				
9	馮慧樂	世青隊	M5451S	2001	602	134	128				
9	黃宇庭	荃葵會	M5005		593	124	127				
9	鄺婉嫻	九龍會	M3846		591	129	127				
9	梁詠心	世青隊	M5757S	2001	598	101	120				
9	鍾笑琮	西北會	M1045		597	124	ABS				
17	童嘉慧	沙田會	M5745S	2003	596	121					
17	蔡潔紅	東區動力	M5190		595	120					
17	楊希文	北區會	M3821		582	121					
17	許靜藍	真光會	M5764S	2002	579	97					
17	謝玉清	九龍會	M5174		563	109					
17	李雪穎	真光會	M6050S	2002	509	103					