

2022年香港盾射箭比賽
2022年9月24日
小西灣運動場
排位賽成績

男子反曲弓中級組

將於下場賽事升組作賽

排名	靶號	姓名	射手編號	屬會	出生年份	賽事成績						Total	Total 10+X	Total X
						70M	10+X	X	70M	10+X	X			
1	1A	孫博琛	M6287	中大會		263 (4)	3	1	292 (1)	4	0	555	7	1
2	12B	鄭瑞康	M7376	港大會		264 (3)	3	1	270 (2)	4	2	534	7	3
3	4C	何卓穎	M8085	金信會		257 (5)	1	1	266 (3)	6	3	523	7	3
4	9C	阮浩森	M8079	碧濠會		270 (1)	5	0	245 (6)	2	1	515	7	1
5	12A	李梓峯	M4325	星前會		245 (7)	1	0	248 (5)	1	1	493	2	1
6	8A	譚偉駿	M8640	東區動力		238 (11)	1	0	237 (9)	3	1	475	4	1
7	11C	曾偉謙	M8394	碧濠會		267 (2)	3	0	207 (21)	2	0	474	5	0
8	2B	杜嘉浩	M5136	屯門會		233 (15)	1	0	241 (7)	4	0	474	5	0
9	3A	彭偉康	M8031	金信會		238 (9)	3	1	234 (11)	4	0	472	7	1
10	5B	朱嘉濤	M7958	個人		224 (16)	2	1	241 (8)	1	0	465	3	1
11	8C	譚錦鋒	M8073	碧濠會		240 (8)	1	1	219 (15)	1	1	459	2	2
12	12C	鄧佰德	M8662	金信會		238 (10)	1	1	215 (19)	1	1	453	2	2
13	2A	蘇煥兒	M6115	卓山會		235 (13)	0	0	218 (16)	0	0	453	0	0
14	5A	楊博然	M8446	個人		253 (6)	4	0	195 (26)	0	0	448	4	0
15	9D	潘俊銘	M7216S	董軍會	2005	205 (23)	1	0	237 (10)	2	0	442	3	0
16	8B	黎嘉俊	M8315D	個人		187 (34)	1	0	253 (4)	5	4	440	6	4
17	2C	黃志楓	M7860S	碧濠會		216 (19)	0	0	224 (14)	2	1	440	2	1
18	4A	林焯朗	M7358S	北區會		220 (18)	1	1	215 (17)	3	3	435	4	4
19	3B	蔡宗英	M7451S	心誠會	2006	224 (17)	2	0	208 (20)	2	0	432	4	0
20	6C	朱駿程	M7802S	港大會	2002	234 (14)	2	0	186 (30)	3	2	420	5	2
21	11B	詹偉光	M4528	獅子山會		236 (12)	3	0	184 (33)	0	0	420	3	0
22	6B	陳早榮	M7258	致勝會		183 (35)	3	2	230 (12)	3	2	413	6	4
23	6D	關敬康	M5173	博協會		207 (22)	2	2	205 (22)	1	0	412	3	2
24	11A	鄭學松	M8618	警察會		193 (28)	2	0	215 (18)	2	1	408	4	1
25	7D	鄭耀傑	M8024	博雅前會		213 (20)	1	0	190 (27)	2	0	403	3	0
26	7B	張偉業	M7990	碧濠會		202 (24)	1	1	201 (23)	1	0	403	2	1
27	7C	梁泳皓	M8159S	理大會	2002	171 (38)	1	0	225 (13)	1	0	396	2	0
28	6A	林愉程	M7546S	剛沙會	2006	189 (31)	1	0	199 (24)	2	0	388	3	0
29	3C	陳俊浩	M8063	致勝會		192 (29)	0	0	189 (28)	2	0	381	2	0
30	5D	陳學琛	M6994	致勝會		190 (30)	0	0	184 (31)	1	0	374	1	0
31	4D	黃偉昌	M5701	碧濠會		175 (36)	0	0	189 (29)	0	0	364	0	0
32	7A	藍國輝	M5588E	沙田會		211 (21)	1	0	149 (41)	0	0	360	1	0
33	9B	尹途樑	M7806	中大會		160 (42)	2	0	198 (25)	2	0	358	4	0
34	4B	曾廣健	M2821	沙田會		201 (25)	1	2	155 (38)	3	2	356	4	4
35	10C	鄧熾祺	M5896	東區動力		188 (33)	0	0	167 (36)	0	0	355	0	0
36	10A	梁樂軒	M7652S	胡兆熾會	2006	188 (32)	2	1	166 (37)	0	0	354	2	1
37	1B	馮耀濠	M7947	星前會		196 (27)	1	1	154 (39)	3	0	350	4	1
38	3D	洪曉輝	M8655	個人		200 (26)	3	1	144 (42)	1	0	344	4	1
39	10B	黃子軒	M7018S	心誠會	2005	174 (37)	2	0	169 (35)	1	0	343	3	0
40	5C	蘇國濤	M7308S	博雅前會	2003	157 (43)	0	0	184 (31)	1	0	341	1	0
41	1D	黃錦成	M5721E	警察會		166 (40)	1	0	149 (40)	1	0	315	2	0
42	9A	梁國榮	M8510S	獅子山會	2007	141 (44)	0	1	170 (34)	1	0	311	1	1
43	2D	刘家榮	M6399E	消防會		170 (39)	2	0	130 (0)	1	0	300	3	0
44	1C	伍尚村	M8729	致勝會		161 (41)	0	0	127 (44)	0	0	288	0	0
ABS	8D	林澤楠	M8116	港大會		0 (45)	0	0	0 (45)	0	0	0	0	0
ABS	10D	陳可傑	M5191	獅子山會		0 (45)	0	0	0 (45)	0	0	0	0	0

女子反曲弓中級組

將於下場賽事升組作賽

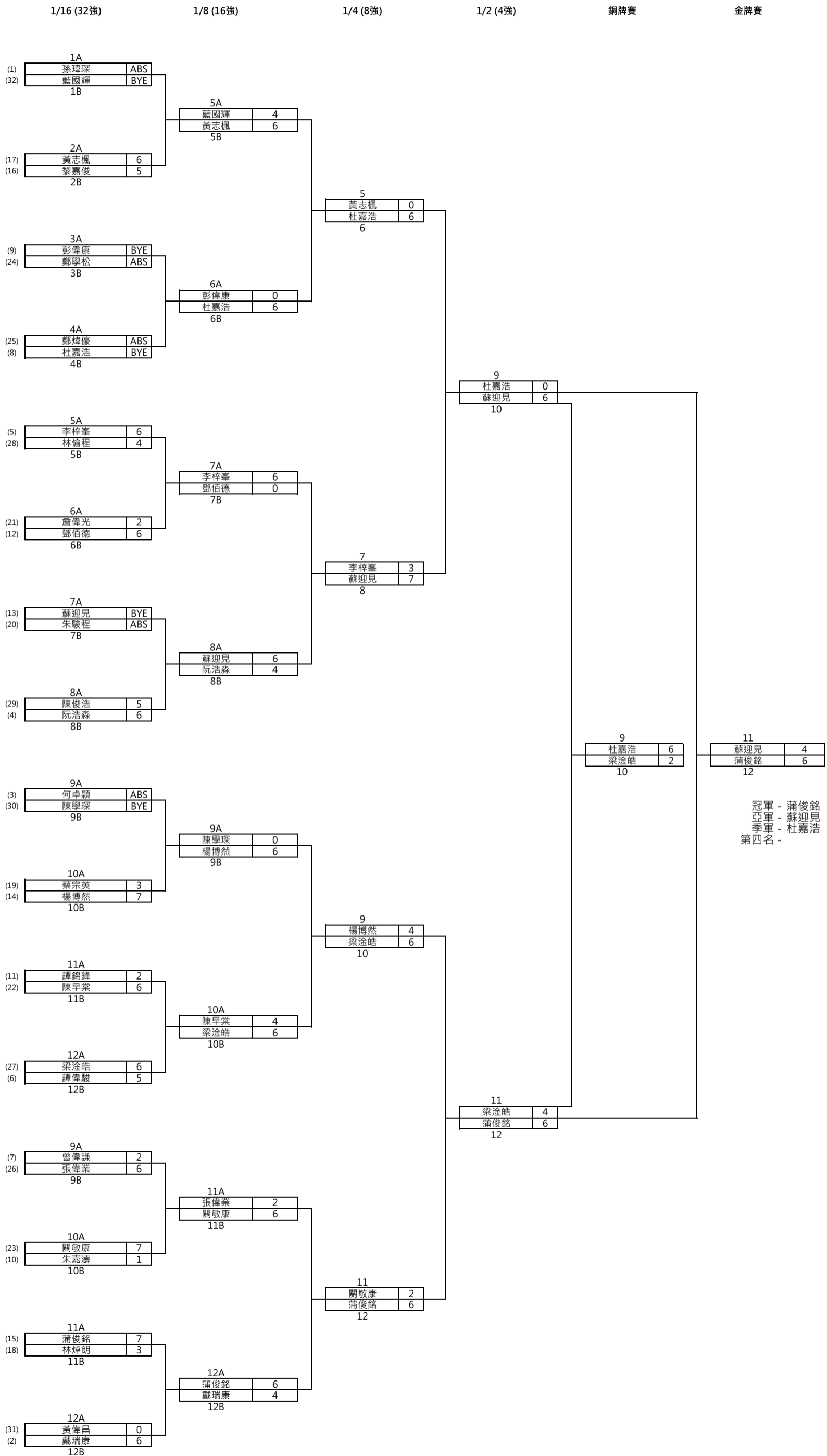
排名	靶號	姓名	射手編號	屬會	出生年份	賽事成績						Total	Total 10+X	Total X
						60M	10+X	X	60M	10+X	X			
1	19A	譚煥程	M6200S	科大會	2002	291 (1)	4	1	268 (1)	2	0	559	6	1
2	16B	張麗文	M7171	科大會		280 (2)	3	0	231 (14)	2	0	511	5	0
3	15C	尹嘉琪	M8072	碧濠會		259 (3)	3	0	242 (7)	2	2	501	5	2
4	14D	潘詠妍	M3145	真光會	2006	250 (4)	2	0	251 (3)	2	0	501	4	0
5	13B	歐陽惠華	M6625	九龍會		247 (6)	5	1	245 (5)	3	0	492	8	1
6	18C	湯頌恩	M6436S	真光會	2003	239 (7)	3	1	237 (11)	3	1	476	6	2
7	19B	黃婉柔	M7933	個人		226 (15)	2	2	248 (4)	3	1	474	5	3
8	15B	林樂儀	M6206	科大會		227 (14)	0	0	240 (9)	4	0	467	4	0
9	17B	薛慧芝	M6564	個人		205 (24)	1	1	261 (2)	3	1	466	4	2
10	15A	古麗瑜	M7527S	真光會	2006	227 (13)	2	1	238 (10)	0	1	465	2	2
11	16D	姜曉媛	M8530S	個人	2005	248 (5)	2	0	212 (21)	3	0	460	5	0
12	17D	鄺惠榆	M6952S	真光會	2005	218 (19)	1	0	240 (8)	5	2	458	6	2
13	21B	關紫晴	M6434S	真光會	2004	229 (11)	2	1	226 (18)	2	0	455	4	1
14	13C	張蕙心	M8645S	科大會		216 (21)	2	1	235 (12)	3	0	451	5	1
15	13A	何倩清	M6931	北區會		219 (17)	2	2	231 (15)	0	0	450	2	2
16	21D	符詠琳	M6573S	董軍會	2005	217 (20)	3	1	232 (13)	3	3	449	6	4
17	20D	Megan Lim Rae Xi	M6292S	崇濶會	2008	229 (12)	1	1	219 (19)	1	1	448	2	2
18	14B	馮子睿	M8009	屯門會	2007	201 (27)	3	2	244 (6)	3	0	445	6	2
19	19D	張瑞	M8229S	博雅前會		201 (29)	1	0	228 (17)	4	3	429	5	3
20	20A	黃曉琳	M7347S	東區動力	2003	230 (9)	1	1	194 (25)	1	1	424	2	2
21	20B	羅瑤瑤	M7256S	個人	2005	231 (8)	1	1	193 (26)	1	0	424	2	1
22	15D	劉梓欣	M8762S	中大會		218 (18)	2	1	206 (22)	0	0	424	2	1
23	16C	呂永琳	M3473	真光會		204 (26)	0	0	214 (20)	1	0	418	1	0
24	14C	陳熾兒	M7873S	北區會		182 (31)	0	0	229 (16)	3	2	411	3	2
25	18A	董嘉慧	M5745S	沙田會	2003	229 (10)	4	1	178 (29)	3	0	407	7	1
26	13D	梁曉雲	M8360	全能會		220 (16)	1	0	186 (27)	2	0	406	3	0
27	14A	陳寶琳	M6943	中大會		201 (28)	2	2	201 (23)	0	0	402	2	2
28	20A	高善瑤	M8383S	中大會		204 (25)	3	0	185 (28)	2	0	389	5	0
29	18B	許芷茵	M8343S	中大會		188 (30)	1	0	196 (24)	1	0	384	2	0
30	21A	蘇婉瑤	M6674S	心誠會	2004	210 (22)	0	0	174 (30)	1	0	384	1	0
31	19C	楊洛瑩	M7525S	真光會	2006	206 (23)	0	0	162 (31)	0	0	368	0	0
32	21C	蘇秀英	M6421	沙田會		159 (32)	2	0	94 (32)	1	0	253	3	0
ABS	17A	關翹滢	M7182S	心誠會	2005	0 (33)	0	0	0 (33)	0	0	0	0	0
ABS	17C	劉嘉欣	M8367	東區動力		0 (33)	0	0	0 (33)	0	0	0	0	0
ABS	18D	楊燕冰	M7332	港島會		0 (33)	0	0	0 (33)	0	0	0	0	0
ABS	20C	吳樂謙	M7805S	真光會	2005	0 (33)	0	0	0 (33)	0	0	0	0	0

2022年香港盾射箭比賽
2022年9月24日
小西灣運動場
淘汰賽排靶表

男子反曲弓中級組

第一組

第二組



2022年香港盾射箭比賽
 2022年9月24日
 小西灣運動場
 淘汰賽排靶表
 女子反曲弓中級組

1/16 (32強)

1/8 (16強)

1/4 (8強)

1/2 (4強)

銅牌賽

金牌賽

第一組

(1)	譚蘊程	6
(32)	蘇秀英	0

(17)	Megan Lim Rae Xi	6
(16)	符詠琳	2

(9)	薛慧芝	6
(24)	陳幾兒	4

(25)	龔嘉慧	3
(8)	林樂儀	7

(5)	歐陽惠華	6
(28)	高善瑤	0

(21)	羅諾瑤	2
(12)	鄺惠愉	6

(13)	關紫晴	5*
(20)	黃曉琳	5

(29)	許芷茵	2
(4)	潘詠妍	6

(3)	尹嘉琪	6
(30)	蘇婉瑤	0

(19)	張瑞	6
(14)	張蕙心	0

(11)	莫曉媛	0
(22)	劉梓欣	6

(27)	陳寶琳	2
(6)	湯穎恩	6

(7)	黃婉柔	2
(26)	梁曉瑩	6

(23)	呂永琳	0
(10)	古嘉滄	6

(15)	何倩清	2
(18)	馮子睿	6

(31)	楊洛遙	2
(2)	張馨文	6

13A	譚蘊程	6
13B	Megan Lim Rae Xi	0

14A	薛慧芝	6
14B	林樂儀	4

15A	歐陽惠華	6
15B	鄺惠愉	4

16A	關紫晴	6
16B	潘詠妍	4

17A	尹嘉琪	7
17B	張瑞	3

18A	劉梓欣	2
18B	湯穎恩	6

19A	梁曉瑩	6
19B	古嘉滄	2

20A	馮子睿	5*
20B	張馨文	5

13	譚蘊程	6
14	薛慧芝	4

15	歐陽惠華	6
16	關紫晴	2

17	尹嘉琪	5
18	湯穎恩	7

19	梁曉瑩	0
20	馮子睿	6

13	譚蘊程	2
14	歐陽惠華	6

13	譚蘊程	6
14	馮子睿	4

15	湯穎恩	6
16	馮子睿	4

15	歐陽惠華	6
16	湯穎恩	2

冠軍 - 歐陽惠華
 亞軍 - 湯穎恩
 季軍 - 譚蘊程
 第四名 -

2022年香港盾射箭比賽

2022年9月24日

小西灣運動場

淘汰賽賽事成績

男子反曲弓中級組

名次	姓名	射手編號	屬會	出生年份	排名賽	1/16	1/8	1/4	1/2	銅牌賽	金牌賽
1	蒲俊銘	M7216S	童軍會	2005	205	7	6	6	6		6
2	蘇迎兒	M6115	卓山會		235	BYE	6	7	6		4
3	杜嘉浩	M5136	屯門會		233	BYE	6	6	0	6	
4	梁途皓	M8159S	理大會	2002	171	6	6	6	4	2	
5	楊博然	M8446	個人		253	7	6	4			
6	李梓峯	M4325	星箭會		245	6	6	3			
7	關敏康	M5173	傷協會		207	7	6	2			
8	黃志楓	M7860S	羿曦會		216	6	6	0			
9	阮浩淼	M8079	羿曦會		270	6	4				
9	戴瑞康	M7376	港大會		264	6	4				
9	陳早棠	M7258	致勝會		183	6	4				
9	藍國輝	M5588E	沙田會		211	BYE	4				
9	張偉業	M7990	羿曦會		202	6	2				
9	鄧伯德	M8662	金信會		238	6	0				
9	彭偉康	M8031	金信會		238	BYE	0				
9	陳學琛	M6994	致勝會		190	BYE	0				
17	譚偉駿	M8640	東區動力		238	5					
17	陳俊浩	M8063	致勝會		192	5					
17	黎嘉俊	M8315D	個人		187	5					
17	林愉程	M7546S	喇沙會	2006	189	4					
17	蔡宗英	M7451S	心誠會	2006	224	3					
17	林焯朗	M7358S	北區會		220	3					
17	曾偉謙	M8394	羿曦會		267	2					
17	譚錦鋒	M8073	羿曦會		240	2					
17	詹偉光	M4528	獅子山會		236	2					
17	朱嘉濤	M7958	個人		224	1					
17	黃偉昌	M5701	羿曦會		175	0					
ABS	孫璋琛	M6287	中大會		263						
ABS	何卓穎	M8085	金信會		257						
ABS	朱駿程	M7802S	港大會	2002	234						
ABS	鄭煒傑	M8024	博雅箭會		213						
ABS	鄭學松	M8618	警察會		193						

女子反曲弓中級組

*Shoot-off 取勝

名次	姓名	射手編號	屬會	出生年份	排名賽	1/16	1/8	1/4	1/2	銅牌賽	金牌賽
1	歐陽惠華	M6625	九龍會		247	6	6	6	6		6
2	湯穎恩	M6436S	真光會	2003	239	6	6	7	6		2
3	譚蘊程	M6200S	科大會	2002	291	6	6	6	2	6	
4	馮子睿	M8009	屯門會	2007	201	6	5*	6	4	4	
5	尹嘉琪	M8072	羿曦會		259	6	7	5			
6	薛慧芝	M6564	個人		205	6	6	4			
7	關紫晴	M6434S	真光會	2004	229	5*	6	2			
8	梁曉瑩	M8360	全能會		220	6	6	0			
9	張馨文	M7171	科大會		280	6	5				
9	林樂儀	M6206	科大會		227	7	4				
9	潘詠妍	M3145	真光會	2006	250	6	4				
9	鄺惠愉	M6952S	真光會	2005	218	6	4				
9	張瑞	M8229S	博雅箭會		201	6	3				
9	古嘉渝	M7527S	真光會	2006	227	6	2				
9	劉梓欣	M8762S	中大會		218	6	2				
9	Megan Lim	M6292S	柴灣會	2008	229	6	0				
17	黃曉琳	M7347S	東區動力	2003	230	5					
17	陳幾兒	M7873S	北區會		182	4					
17	童嘉慧	M5745S	沙田會	2003	229	3					
17	黃婉柔	M7933	個人		226	2					
17	何倩清	M6931	北區會		219	2					
17	符詠琳	M6573S	童軍會	2005	217	2					
17	羅諾瑤	M7256S	個人	2005	231	2					
17	楊洛遙	M7525S	真光會	2006	206	2					
17	陳寶琳	M6943	中大會		201	2					
17	許芷茵	M8343S	中大會		188	2					
17	莫曉媛	M8530S	個人	2005	248	0					
17	張蕙心	M8645S	科大會		216	0					
17	蘇婉瑤	M6674S	心誠會	2004	210	0					
17	呂永琳	M3473	真光會		204	0					
17	高善瑤	M8383S	中大會		204	0					
17	蘇秀英	M6421	沙田會		159	0					