

第65屆體育節 - 射箭錦標賽

2022年5月15日

小西灣運動場

排位賽比賽成績

女子青少年複合弓少年組

| 排名 | 靶號 | 姓名  | 射手編號   | 屬會  | 出生年份 | 賽事成績 |     |   |      |     |     |       |   |     |   |   |
|----|----|-----|--------|-----|------|------|-----|---|------|-----|-----|-------|---|-----|---|---|
|    |    |     |        |     |      | 50M  |     |   | 10+X |     |     | Total |   |     |   |   |
| 1  | 6B | 陳梓晴 | M7787S | 真光會 | 2005 | 251  | (1) | 4 | 1    | 245 | (1) | 3     | 1 | 496 | 7 | 2 |
| 2  | 6A | 林芯嵐 | M7716S | 沙田會 | 2008 | 202  | (2) | 2 | 1    | 216 | (2) | 1     | 0 | 418 | 2 | 1 |

女子複合弓中級組

| 排名  | 靶號 | 姓名  | 射手編號   | 屬會  | 出生年份 | 賽事成績 |     |   |      |     |     |       |   |     |    |   |
|-----|----|-----|--------|-----|------|------|-----|---|------|-----|-----|-------|---|-----|----|---|
|     |    |     |        |     |      | 50M  |     |   | 10+X |     |     | Total |   |     |    |   |
| 1   | 1C | 藍詠怡 | M4599S | 柴灣會 |      | 279  | (1) | 8 | 6    | 293 | (1) | 3     | 0 | 572 | 11 | 0 |
| 2   | 1A | 蔡佩盈 | M6163S | 心誠會 | 2003 | 265  | (2) | 5 | 1    | 284 | (2) | 5     | 3 | 549 | 10 | 4 |
| 3   | 1B | 黃麗羨 | M8016  | 星箭會 |      | 196  | (3) | 4 | 0    | 258 | (3) | 4     | 2 | 454 | 8  | 2 |
| ABS | 1D | 鄺婉嫻 | M3846  | 傷協會 |      | 0    | (4) | 0 | 0    | 0   | (4) | 0     | 0 | 0   | 0  | 0 |

女子複合弓高級組

| 排名  | 靶號 | 姓名  | 射手編號   | 屬會  | 出生年份 | 賽事成績 |      |    |      |     |      |       |   |     |    |   |
|-----|----|-----|--------|-----|------|------|------|----|------|-----|------|-------|---|-----|----|---|
|     |    |     |        |     |      | 50M  |      |    | 10+X |     |      | Total |   |     |    |   |
| 1   | 5C | 楊芷齊 | M4934S | 東青會 | 2002 | 310  | (1)  | 11 | 1    | 318 | (1)  | 10    | 3 | 628 | 21 | 4 |
| 2   | 5B | 李慧康 | M1946  | 北區會 |      | 306  | (2)  | 7  | 1    | 316 | (2)  | 12    | 3 | 622 | 19 | 4 |
| 3   | 4A | 陸燕衣 | M2164  | 北區會 |      | 295  | (4)  | 8  | 2    | 304 | (3)  | 6     | 2 | 599 | 14 | 4 |
| 4   | 5A | 盧梓桐 | M6700S | 真光會 | 2003 | 299  | (3)  | 4  | 3    | 288 | (5)  | 4     | 1 | 587 | 8  | 4 |
| 5   | 3A | 陳慧茵 | M6305  | 警察會 |      | 291  | (5)  | 5  | 1    | 287 | (6)  | 5     | 0 | 578 | 10 | 1 |
| 6   | 3C | 鄧淑群 | M2557  | 星箭會 |      | 263  | (7)  | 3  | 1    | 290 | (4)  | 4     | 0 | 553 | 7  | 1 |
| 7   | 2C | 蘇秀英 | M6421  | 沙田會 |      | 244  | (8)  | 2  | 0    | 262 | (9)  | 2     | 0 | 506 | 4  | 0 |
| 8   | 2A | 張可怡 | M6548  | 致勝會 |      | 237  | (9)  | 2  | 1    | 265 | (8)  | 4     | 1 | 502 | 6  | 2 |
| 9   | 4B | 洪芬妮 | M4945  | 警察會 |      | 218  | (11) | 3  | 0    | 274 | (7)  | 5     | 1 | 492 | 8  | 1 |
| 10  | 4D | 潘昭宜 | M4722  | 柴灣會 |      | 277  | (6)  | 2  | 1    | 214 | (11) | 5     | 1 | 491 | 7  | 2 |
| 11  | 2B | 陳婉華 | M3968D | 傷協會 |      | 225  | (10) | 2  | 0    | 228 | (10) | 2     | 0 | 453 | 4  | 0 |
| 12  | 3D | 童嘉慧 | M5745S | 沙田會 | 2003 | 194  | (12) | 2  | 1    | 204 | (12) | 1     | 0 | 398 | 3  | 1 |
| ABS | 3B | 曾皓恩 | M4382  | 西北會 |      | 0    | (13) | 0  | 0    | 0   | (13) | 0     | 0 | 0   | 0  | 0 |
| ABS | 4C | 倪淑敏 | M4938  | 星箭會 |      | 0    | (13) | 0  | 0    | 0   | (13) | 0     | 0 | 0   | 0  | 0 |

男子複合弓高級組

| 排名  | 靶號  | 姓名   | 射手編號   | 屬會   | 出生年份 | 賽事成績 |      |    |      |     |      |       |   |     |    |    |
|-----|-----|------|--------|------|------|------|------|----|------|-----|------|-------|---|-----|----|----|
|     |     |      |        |      |      | 50M  |      |    | 10+X |     |      | Total |   |     |    |    |
| 1   | 11D | 黃子寧  | M3254  | 心誠會  |      | 342  | (1)  | 22 | 8    | 336 | (1)  | 14    | 6 | 678 | 36 | 14 |
| 2   | 10C | 崔俊杰  | M6340S | 博雅箭會 |      | 339  | (3)  | 18 | 5    | 333 | (4)  | 16    | 6 | 672 | 34 | 11 |
| 3   | 11C | 甄家勁  | M4149  | 致勝會  |      | 339  | (2)  | 19 | 5    | 333 | (5)  | 15    | 4 | 672 | 34 | 9  |
| 4   | 10D | 黃華恩  | M1843  | 北區會  |      | 336  | (4)  | 17 | 3    | 335 | (2)  | 17    | 9 | 671 | 34 | 12 |
| 5   | 10A | 李浩森  | M3847  | 傷協會  |      | 332  | (5)  | 15 | 5    | 334 | (3)  | 17    | 5 | 666 | 32 | 10 |
| 6   | 12D | 陳孔琮  | M1426  | 致勝會  |      | 327  | (8)  | 13 | 3    | 329 | (7)  | 12    | 2 | 656 | 25 | 5  |
| 7   | 12A | 張啟謙  | M3472  | 喇沙會  |      | 329  | (7)  | 13 | 5    | 326 | (8)  | 12    | 5 | 655 | 25 | 10 |
| 8   | 11A | 黃政鵬  | M6425  | 警察會  |      | 325  | (10) | 14 | 5    | 329 | (6)  | 14    | 5 | 654 | 28 | 10 |
| 9   | 12B | 梁卓峰  | M7015  | 致勝會  |      | 331  | (6)  | 15 | 6    | 322 | (12) | 12    | 3 | 653 | 27 | 9  |
| 10  | 9C  | 魏濶遵  | M5765S | 聖保羅會 | 2002 | 325  | (9)  | 14 | 7    | 325 | (10) | 11    | 5 | 650 | 25 | 12 |
| 11  | 14A | 李邁廷  | M6047S | 博雅箭會 |      | 319  | (11) | 10 | 4    | 321 | (13) | 10    | 5 | 640 | 20 | 9  |
| 12  | 7C  | 楊劍輝  | M5001  | 東青會  |      | 305  | (16) | 10 | 2    | 323 | (11) | 11    | 4 | 628 | 21 | 6  |
| 13  | 11B | 余力恆  | M5269  | 西北會  |      | 312  | (12) | 11 | 6    | 312 | (16) | 7     | 1 | 624 | 18 | 7  |
| 14  | 8A  | 梁鈞祺  | M6056S | 北區會  | 2004 | 306  | (15) | 7  | 2    | 317 | (14) | 6     | 2 | 623 | 13 | 4  |
| 15  | 8B  | 危家銓  | M3732D | 傷協會  |      | 295  | (19) | 9  | 5    | 326 | (9)  | 9     | 4 | 621 | 18 | 9  |
| 16  | 14C | 陳金成  | M0290  | 星箭會  |      | 308  | (13) | 10 | 5    | 313 | (15) | 7     | 2 | 621 | 17 | 7  |
| 17  | 12C | 梁漢得  | M0944  | 消防會  |      | 305  | (17) | 5  | 1    | 309 | (17) | 9     | 3 | 614 | 14 | 4  |
| 18  | 9B  | 黃兆榮  | M2890D | 傷協會  |      | 306  | (14) | 11 | 2    | 306 | (18) | 11    | 8 | 612 | 22 | 10 |
| 19  | 13A | 葉震揚  | M6990S | 東青會  | 2005 | 280  | (21) | 10 | 6    | 304 | (19) | 6     | 1 | 584 | 16 | 7  |
| 20  | 8C  | 郭振熙  | M3062  | 青衣會  |      | 282  | (20) | 5  | 2    | 290 | (20) | 6     | 1 | 572 | 11 | 3  |
| 21  | 7A  | 立花澄直 | M4750S | 博雅箭會 |      | 303  | (18) | 6  | 3    | 263 | (22) | 4     | 0 | 566 | 10 | 3  |
| 22  | 15C | 列家榮  | M6399E | 消防會  |      | 232  | (22) | 0  | 0    | 288 | (21) | 6     | 2 | 520 | 6  | 2  |
| 23  | 15A | 譚翔仁  | M6639S | 心誠會  | 2003 | 159  | (23) | 0  | 0    | 152 | (23) | 0     | 0 | 311 | 0  | 0  |
| ABS | 7B  | 方家強  | M3428D | 傷協會  |      | 0    | (24) | 0  | 0    | 0   | (24) | 0     | 0 | 0   | 0  | 0  |
| ABS | 9A  | 馮永楷  | M4398  | 港島會  |      | 0    | (24) | 0  | 0    | 0   | (24) | 0     | 0 | 0   | 0  | 0  |
| ABS | 10B | 陸國恒  | M5050S | 胡兆熾會 |      | 0    | (24) | 0  | 0    | 0   | (24) | 0     | 0 | 0   | 0  | 0  |
| ABS | 13B | 潘翼翔  | M4403  | 東區動力 |      | 0    | (24) | 0  | 0    | 0   | (24) | 0     | 0 | 0   | 0  | 0  |
| ABS | 13C | 溫卓熙  | M4548S | 博雅箭會 |      | 0    | (24) | 0  | 0    | 0   | (24) | 0     | 0 | 0   | 0  | 0  |
| ABS | 14B | 楊學亮  | M5933  | 金信會  |      | 0    | (24) | 0  | 0    | 0   | (24) | 0     | 0 | 0   | 0  | 0  |
| ABS | 15B | 方志行  | M6141  | 科大會  |      | 0    | (24) | 0  | 0    | 0   | (24) | 0     | 0 | 0   | 0  | 0  |

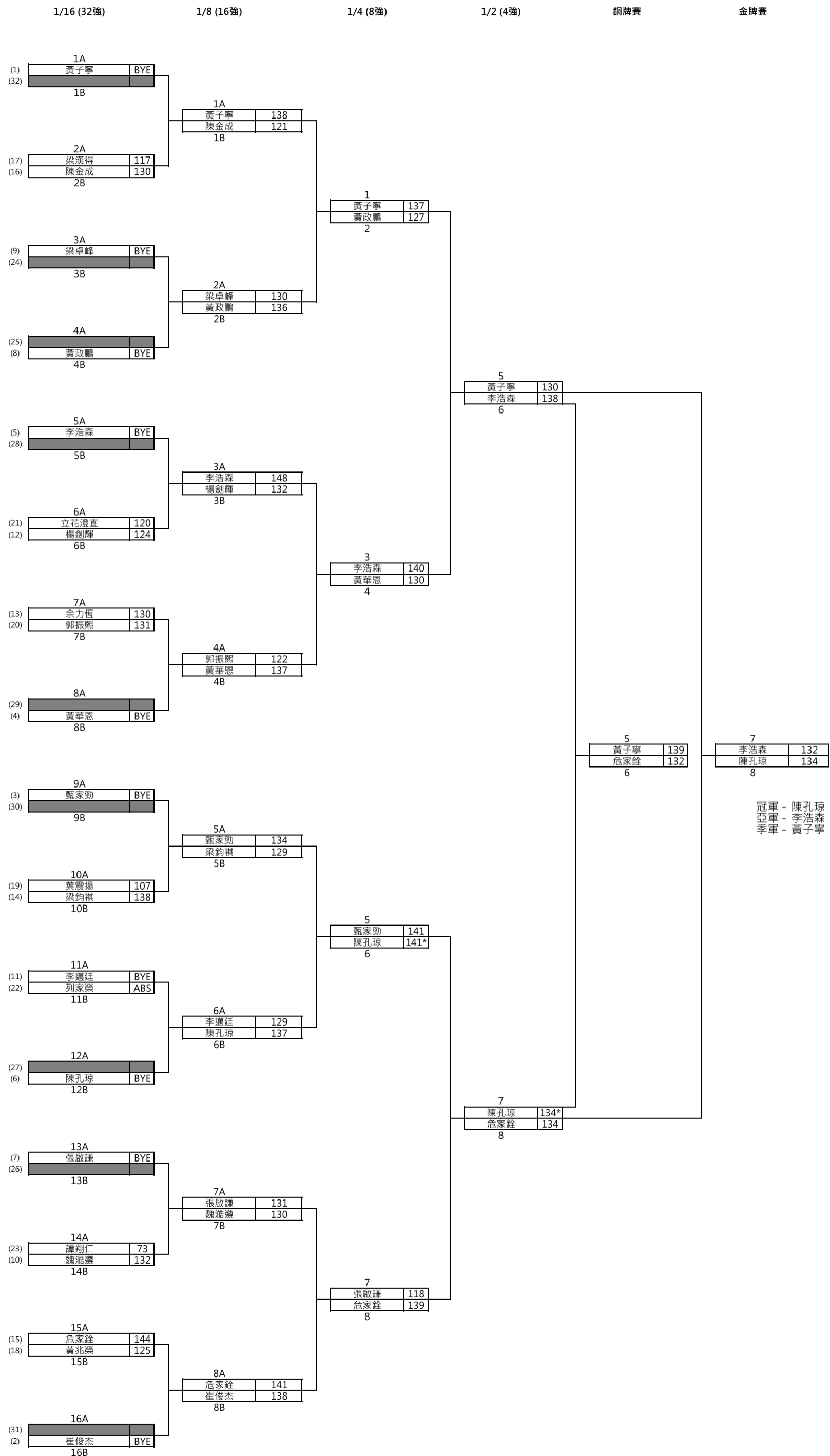
男子複合弓中級組

將於下場賽事升組作賽

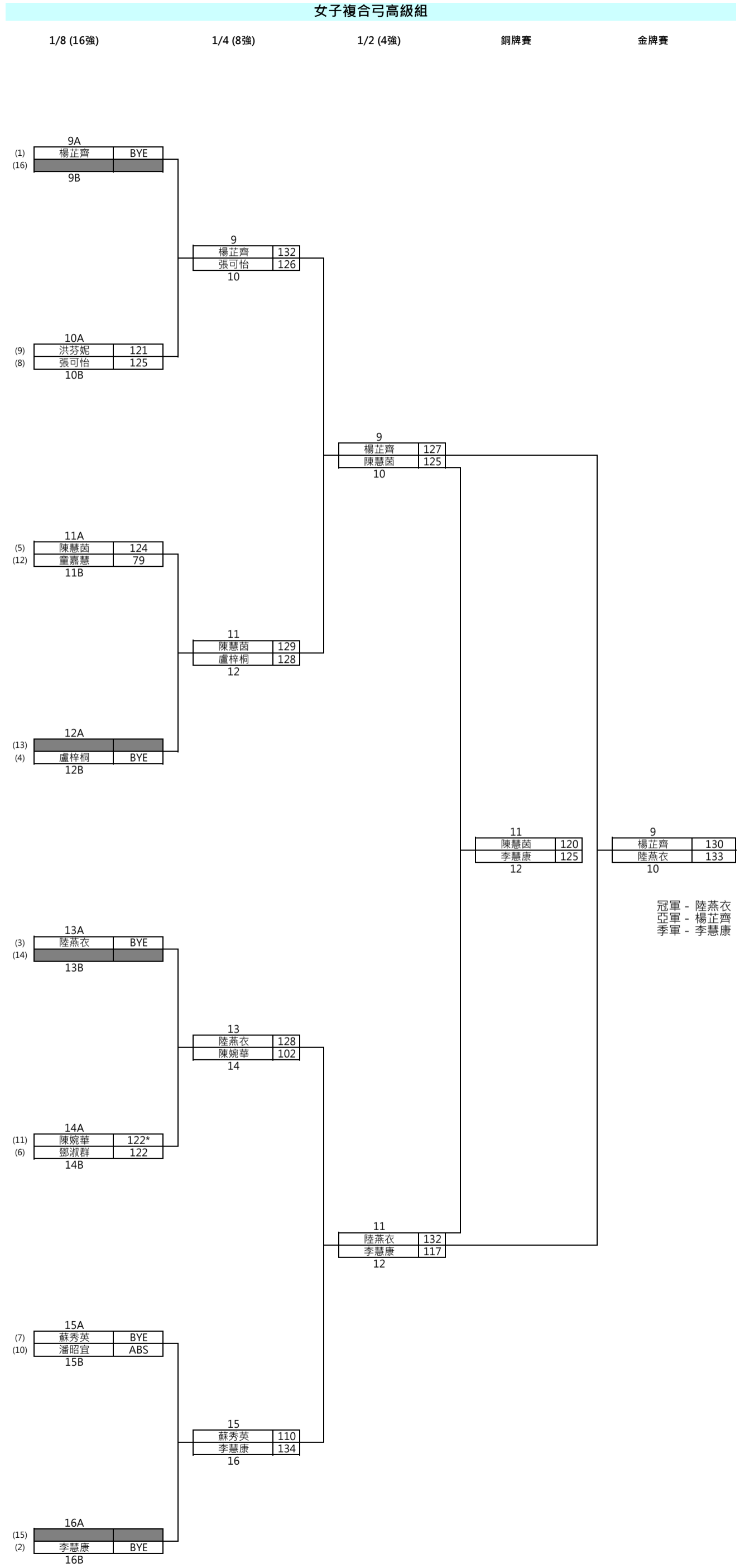
| 排名  | 靶號  | 姓名  | 射手編號   | 屬會   | 出生年份 | 賽事成績 |      |    |      |     |      |       |   |     |    |   |
|-----|-----|-----|--------|------|------|------|------|----|------|-----|------|-------|---|-----|----|---|
|     |     |     |        |      |      | 50M  |      |    | 10+X |     |      | Total |   |     |    |   |
| 1   | 17A | 曹怡駿 | M7448  | 金信會  |      | 316  | (2)  | 11 | 1    | 295 | (1)  | 6     | 1 | 611 | 17 | 2 |
| 2   | 16B | 何啟聰 | M7700  | 金信會  |      | 323  | (1)  | 10 | 3    | 275 | (8)  | 12    | 3 | 598 | 22 | 6 |
| 3   | 18C | 陳仲樑 | M6471  | 金信會  |      | 298  | (3)  | 6  | 4    | 290 | (4)  | 10    | 3 | 588 | 16 | 7 |
| 4   | 16C | 康保麟 | M4414S | 鳳溪會  |      | 272  | (8)  | 2  | 1    | 295 | (2)  | 3     | 2 | 567 | 5  | 3 |
| 5   | 17C | 王洪  | M8017  | 九龍會  |      | 274  | (7)  | 5  | 3    | 291 | (3)  | 7     | 3 | 565 | 12 | 6 |
| 6   | 18A | 蘇子傑 | M8047  | 致勝會  |      | 282  | (4)  | 4  | 3    | 280 | (6)  | 2     | 1 | 562 | 6  | 4 |
| 7   | 17B | 莫錦華 | M7843  | 卓山會  |      | 275  | (6)  | 2  | 1    | 284 | (5)  | 5     | 3 | 559 | 7  | 4 |
| 8   | 18B | 黎大軍 | M3466  | 獅子山會 |      | 276  | (5)  | 5  | 2    | 264 | (9)  | 5     | 5 | 540 | 10 | 7 |
| 9   | 19A | 王騫  | M7837S | 個人   | 2009 | 253  | (9)  | 4  | 1    | 256 | (10) | 4     | 0 | 509 | 8  | 1 |
| 10  | 16D | 張家俊 | M8335  | 星箭會  |      | 228  | (10) | 2  | 0    | 278 | (7)  | 3     | 1 | 506 | 5  | 1 |
| 11  | 19B | 鄭科瑜 | M6456  | 卓山會  |      | 226  | (11) | 4  | 1    | 249 | (11) | 5     | 1 | 475 | 9  | 2 |
| 12  | 16A | 陳民禮 | M3904  | 獅子山會 |      | 223  | (12) | 1  | 1    | 209 | (12) | 3     | 1 | 432 | 4  | 2 |
| ABS | 19C | 梁惠林 | M6264E | 消防會  |      | 0    | (13) | 0  | 0    | 0   | (13) | 0     | 0 | 0   | 0  | 0 |

第65屆體育節 - 射箭錦標賽  
2022年5月15日  
小西灣運動場  
淘汰賽排靶表

男子複合弓高級組



女子複合弓高級組



第65屆體育節 - 射箭錦標賽

2022年5月15日

小西灣運動場

淘汰賽比賽成績

男子複合弓高級組

\*Shoot-off 取勝

| 名次 | 姓名   | 射手編號   | 屬會   | 出生年份 | 排名賽 | 1/16 | 1/8 | 1/4  | 1/2  | 銅牌賽 | 金牌賽 |
|----|------|--------|------|------|-----|------|-----|------|------|-----|-----|
| 1  | 陳孔琮  | M1426  | 致勝會  |      | 656 | BYE  | 137 | 141* | 134* |     | 134 |
| 2  | 李浩森  | M3847  | 傷協會  |      | 666 | BYE  | 148 | 140  | 138  |     | 132 |
| 3  | 黃子寧  | M3254  | 心誠會  |      | 678 | BYE  | 138 | 137  | 130  | 139 |     |
| 4  | 危家銓  | M3732D | 傷協會  |      | 621 | 144  | 141 | 139  | 134  | 132 |     |
| 5  | 甄家勁  | M4149  | 致勝會  |      | 672 | BYE  | 134 | 141  |      |     |     |
| 6  | 黃華恩  | M1843  | 北區會  |      | 671 | BYE  | 137 | 130  |      |     |     |
| 7  | 黃政鵬  | M6425  | 警察會  |      | 654 | BYE  | 136 | 127  |      |     |     |
| 8  | 張啟謙  | M3472  | 喇沙會  |      | 655 | BYE  | 131 | 118  |      |     |     |
| 9  | 崔俊杰  | M6340S | 博雅箭會 |      | 672 | BYE  | 138 |      |      |     |     |
| 9  | 楊劍輝  | M5001  | 東青會  |      | 628 | 124  | 132 |      |      |     |     |
| 9  | 梁卓峰  | M7015  | 致勝會  |      | 653 | BYE  | 130 |      |      |     |     |
| 9  | 魏浩遵  | M5765S | 聖保羅會 | 2002 | 650 | 132  | 130 |      |      |     |     |
| 9  | 李邁廷  | M6047S | 博雅箭會 |      | 640 | BYE  | 129 |      |      |     |     |
| 9  | 梁鈞祺  | M6056S | 北區會  | 2004 | 623 | 138  | 129 |      |      |     |     |
| 9  | 郭振熙  | M3062  | 青衣會  |      | 572 | 131  | 122 |      |      |     |     |
| 9  | 陳金成  | M0290  | 星箭會  |      | 621 | 130  | 121 |      |      |     |     |
| 17 | 余力恆  | M5269  | 西北會  |      | 624 | 130  |     |      |      |     |     |
| 17 | 黃兆榮  | M2890D | 傷協會  |      | 612 | 125  |     |      |      |     |     |
| 17 | 立花澄直 | M4750S | 博雅箭會 |      | 566 | 120  |     |      |      |     |     |
| 17 | 梁漢得  | M0944  | 消防會  |      | 614 | 117  |     |      |      |     |     |
| 17 | 葉震揚  | M6990S | 東青會  | 2005 | 584 | 107  |     |      |      |     |     |
| 17 | 譚翔仁  | M6639S | 心誠會  | 2003 | 311 | 73   |     |      |      |     |     |
| 17 | 列家榮  | M6399E | 消防會  |      | 520 | ABS  |     |      |      |     |     |

女子複合弓高級組

\*Shoot-off 取勝

| 名次 | 姓名  | 射手編號   | 屬會  | 出生年份 | 排名賽 | 1/8  | 1/4 | 1/2 | 銅牌賽 | 金牌賽 |
|----|-----|--------|-----|------|-----|------|-----|-----|-----|-----|
| 1  | 陸燕衣 | M2164  | 北區會 |      | 599 | BYE  | 128 | 132 |     | 133 |
| 2  | 楊芷齊 | M4934S | 東青會 | 2002 | 628 | BYE  | 132 | 127 |     | 130 |
| 3  | 李慧康 | M1946  | 北區會 |      | 622 | BYE  | 134 | 117 | 125 |     |
| 4  | 陳慧茵 | M6305  | 警察會 |      | 578 | 124  | 129 | 125 | 120 |     |
| 5  | 盧梓桐 | M6700S | 真光會 | 2003 | 587 | BYE  | 128 |     |     |     |
| 6  | 張可怡 | M6548  | 致勝會 |      | 502 | 125  | 126 |     |     |     |
| 7  | 蘇秀英 | M6421  | 沙田會 |      | 506 | BYE  | 110 |     |     |     |
| 8  | 陳婉華 | M3968D | 傷協會 |      | 453 | 122* | 102 |     |     |     |
| 9  | 鄧淑群 | M2557  | 星箭會 |      | 553 | 122  |     |     |     |     |
| 9  | 洪芬妮 | M4945  | 警察會 |      | 492 | 121  |     |     |     |     |
| 9  | 童嘉慧 | M5745S | 沙田會 | 2003 | 398 | 79   |     |     |     |     |
| 9  | 潘昭宜 | M4722  | 柴灣會 |      | 491 | ABS  |     |     |     |     |