

2024年香港盃射箭比賽

2024年6月30日

灣仔運動場

團體賽排位賽成績

反曲弓團體賽排名

名次	隊名	隊員姓名	屬會	射手編號	出生年份	1st 70M	2nd 70M	個人總分	隊際總分	個人 10+X	隊際 10+X	個人 X	隊際 X
1	金信會	郭昱麟	金信會	M4476		303	285	588	1750	11	30	4	13
		朱栢豪	金信會	M8166S		303	308	611		12		7	
		林錄敏	金信會	M8659S		263	288	551		7		2	
2	北區會	潘銘恩	北區會	M6184		270	273	543	1746	8	32	5	13
		梁焯然	北區會	M4972		304	309	613		13		6	
		羅官博	北區會	M6231S		295	295	590		11		2	
3	羿曦會	曾偉謙	羿曦會	M8394		265	242	507	1620	6	21	1	8
		蔡栢謙	羿曦會	M9505S	2005	260	277	537		7		4	
		曾展烽	羿曦會	M9557		288	288	576		8		3	
4	屯門會	蘇雪鈴	屯門會	M2410E		249	229	478	1533	5	13	2	3
		郎健宏	屯門會	M9519		279	263	542		2		0	
		杜嘉浩	屯門會	M5136		268	245	513		6		1	
5	港大會	戴瑞康	港大會	M7376		242	213	455	1472	4	18	1	5
		李祖瀚	港大會	M8270		281	277	558		9		2	
		黃文浩	港大會	M7375		208	251	459		5		2	
6	樂箭會	何國焜	樂箭會	M4582		264	280	544	1416	3	17	1	5
		王元佳	樂箭會	M8837		259	245	504		11		4	
		蔡其津	樂箭會	M9280		192	176	368		3		0	
7	中大會	張兆沖	中大會	M9380		244	216	460	1319	3	12	0	2
		尹淦樑	中大會	M7806		234	188	422		5		2	
		劉梓欣	中大會	M8762S		252	185	437		4		0	

複合弓團體賽排名

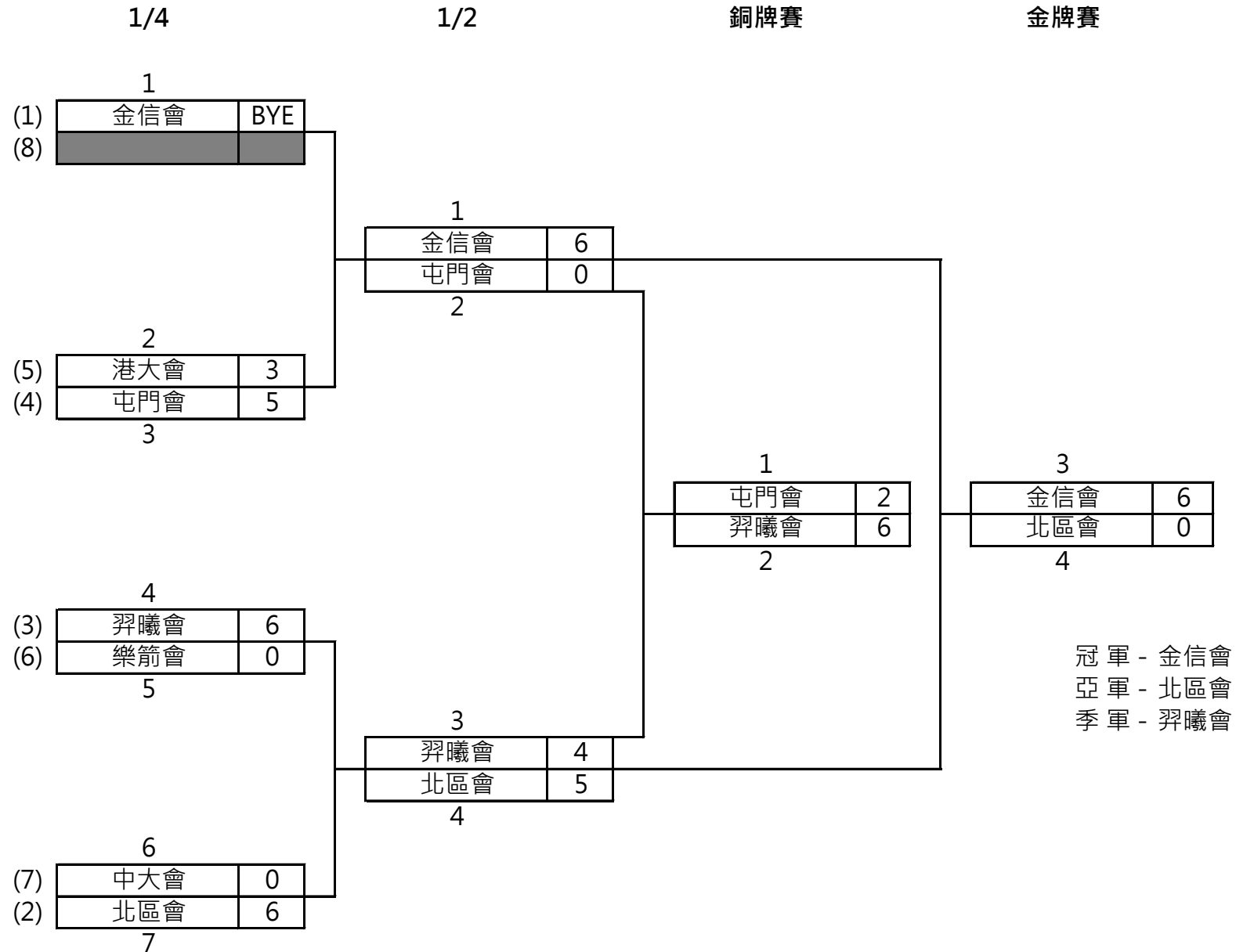
名次	隊名	姓名	屬會	射手編號	出生年份	1st 50M	2nd 50M	個人總分	隊際總分	個人 10+X	隊際 10+X	個人 X	隊際 X
1	西北會	周迪文	西北會	M6698		335	333	668	1940	33	78	11	27
		林英冲	西北會	M5076		325	334	659		31		10	
		劉建民	西北會	M6251		301	312	613		14		6	
2	真光會	盧梓桐	真光會	M6700S		316	306	622	1749	17	39	5	13
		陳梓晴	真光會	M7787S	2005	278	256	534		10		3	
		陳韻因	真光會	M8379S	2007	305	288	593		12		5	

2024年香港盃射箭比賽

2024年6月30日

灣仔運動場

團體反曲弓組



2024年香港盃射箭比賽

2024年6月30日

灣仔運動場

團體複合弓組

金牌賽

8

(1)	西北會	209
(2)	真光會	186

9

冠軍 - 西北會

2024年香港盃射箭比賽

2024年6月30日

灣仔運動場

團體賽淘汰賽成績

團體反曲弓組

名次	隊名	隊員姓名	射手編號	屬會	出生年份	排名賽	1/4	1/2	銅牌賽	金牌賽
1	金信會	郭昱麟	M4476	金信會		1750	BYE	6		6
		朱栢豪	M8166S	金信會						
		林錄敏	M8659S	金信會						
2	北區會	潘銘恩	M6184	北區會		1746	6	5		0
		梁焯然	M4972	北區會						
		羅官博	M6231S	北區會						
3	羿曦會	曾偉謙	M8394	羿曦會		1620	6	4	6	
		蔡栢謙	M9505S	羿曦會	2005					
		曾展烽	M9557	羿曦會						
4	屯門會	蘇雪鈴	M2410E	屯門會		1533	5	0	2	
		郎健宏	M9519	屯門會						
		杜嘉浩	M5136	屯門會						
5	港大會	戴瑞康	M7376	港大會		1472	3			
		李祖瀚	M8270	港大會						
		黃文浩	M7375	港大會						
6	中大會	張兆冲	M9380	中大會		1319	0			
		尹淦樑	M7806	中大會						
		劉梓欣	M8762S	中大會						
7	樂箭會	何國焜	M4582	樂箭會		1416	0			
		王元佳	M8837	樂箭會						
		蔡其津	M9280	樂箭會						

團體複合弓組

名次	隊名	隊員姓名	射手編號	屬會	出生年份	排名賽	金牌賽
1	西北會	周迪文	M6698	西北會		1940	209
		林英冲	M5076	西北會			
		劉建民	M6251	西北會			
2	真光會	盧梓桐	M6700S	真光會		1749	186
		陳梓晴	M7787S	真光會	2005		
		陳韻因	M8379S	真光會	2007		