

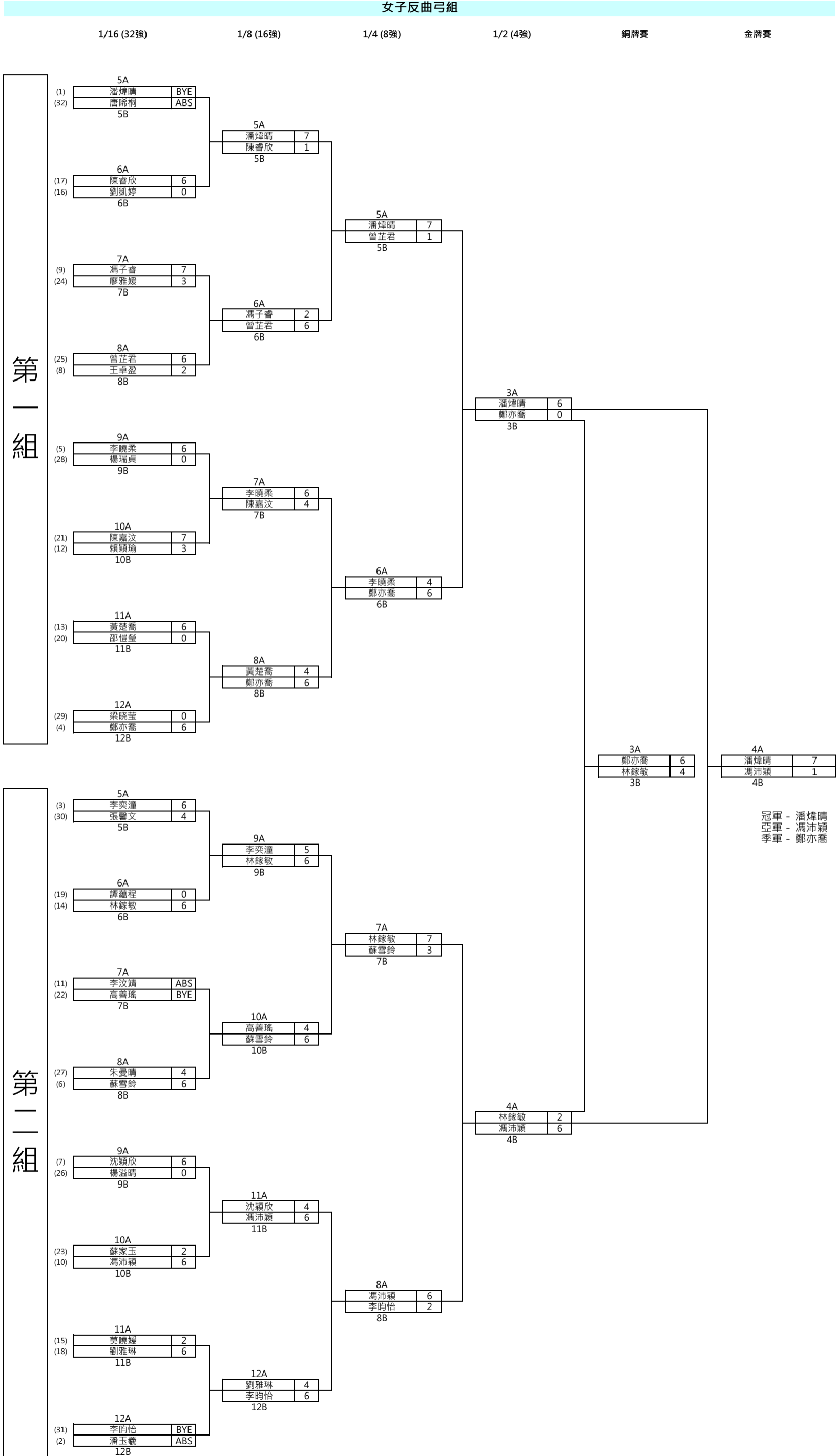
2022年香港室內射箭公開賽(星章賽)

2022年8月21日

聯和墟體育館

淘汰賽排靶表

女子反曲弓組



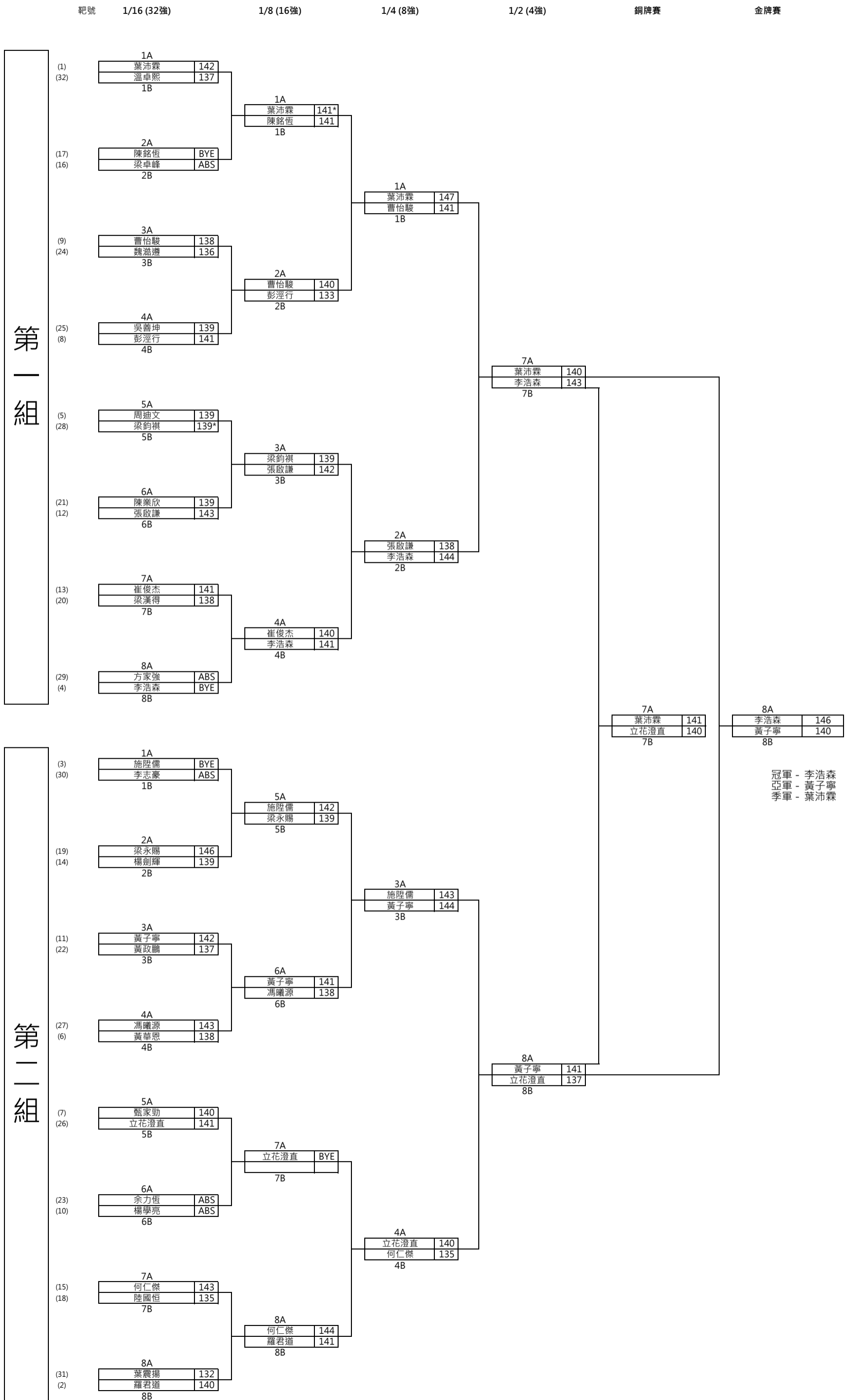
2022年香港室內射箭公開賽(星章賽)

2022年8月21日

聯和墟體育館

淘汰賽排靶表

男子複合弓組



冠軍 - 李浩森
亞軍 - 黃子寧
季軍 - 葉沛霖

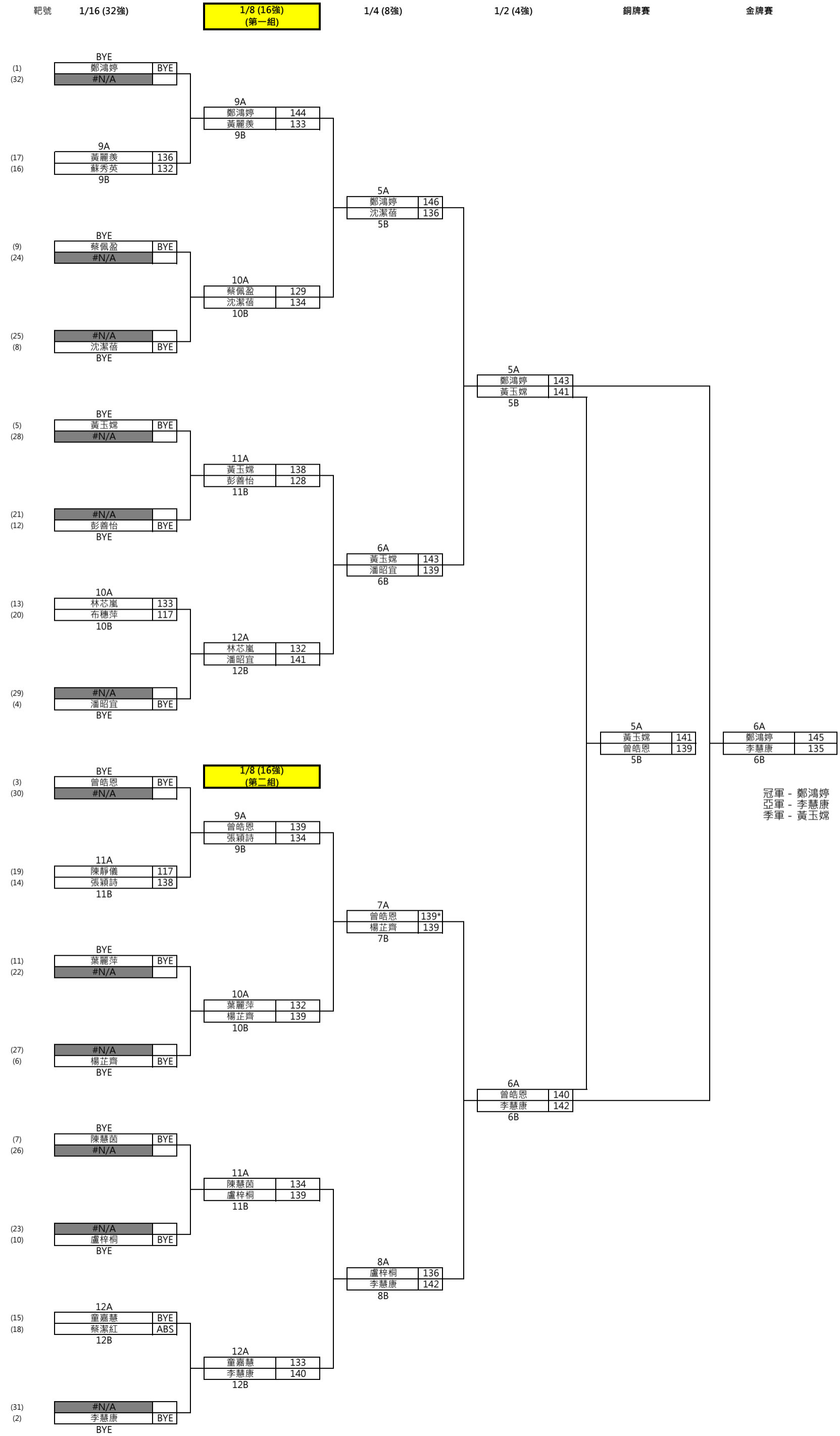
2022年香港室內射箭公開賽(星章賽)

2022年8月21日

聯和墟體育館

淘汰賽排靶表

女子複合弓組



2022年香港室內射箭公開賽(星章賽)

2022年8月21日

聯和墟體育館

淘汰賽賽事成績

男子反曲弓組

名次	姓名	射手編號	屬會	出生年份	排名賽	1/16	1/8	1/4	1/2	銅牌賽	金牌賽
1	郭賢靈	M5532S	東青會		577	6	6	6	7		6
2	馬興健	M3298	港大會		554	6	6	7	6		4
3	梁焯然	M4972S	北區會		561	6	7	6	2	6	
4	溫浚杰	M4099	羿曦會		547	6	6	7	3	4	
5	陳佐丞	M3423S	中大會		553	6	7	4			
6	黃崇天	M5370S	喇沙會		548	6	6	4			
7	黃文浩	M7375S	港大會		540	7	6	3			
8	李惠昌	M6308	羿曦會		547	6	6	1			
9	張峻堯	M7170	科大會		516	6	5				
9	湯迦立	M6102S	東青會	2003	553	BYE	3				
9	Keskin Gokmen Emre	M6461	金信會		546	6	3				
9	林永康	M5816	博雅箭會		554	6	2				
9	郭聖初	M4731	警察會		544	6	2				
9	林鴻興	M5692	科大會		551	6	0				
9	何國焜	M4582	獅子山會		514	6	0				
9	徐駿文	M2216	北區會		512	6	0				
17	羅官博	M6231S	個人	2003	572	5					
17	王焯然	M6113	羿曦會		554	5					
17	劉俊熙	M7996S	博雅箭會		526	5					
17	勞子平	M5539	博雅箭會		559	4					
17	李漢庭	M8143S	中大會		538	4					
17	徐衛傑	M6099	羿曦會		533	4					
17	方志行	M6141	科大會		517	2					
17	曾子飛	M1297	東青會		516	2					
17	徐斌銓	M5635	個人		546	1					
17	彭景賢	M0172E	警察會		542	0					
17	劉嘉昆	M4197S	胡兆熾會		529	0					
17	趙弘謙	M6144	個人		528	0					
17	陳有恒	M7759	屯門會		522	0					
17	劉的名	M4920E	金信會		513	0					
17	王顯章	M6345	博雅箭會		512	0					
17	姚偉鷹	M5808S	致勝會	2003	523	ABS					

女子反曲弓組

名次	姓名	射手編號	屬會	出生年份	排名賽	1/16	1/8	1/4	1/2	銅牌賽	金牌賽
1	潘焯晴	M5533S	東青會		560	BYE	7	7	6		7
2	馮沛穎	M6090S	博雅箭會	2002	517	6	6	6	6		1
3	鄭亦喬	M6101	致勝會		540	6	6	6	0	6	
4	林錄敏	M8659S	金信會		505	6	6	7	2	4	
5	李曉柔	M6442S	真光會	2004	539	6	6	4			
6	蘇雪鈴	M2410	屯門會		539	6	6	3			
7	李昀怡	M4986	星箭會		464	BYE	6	2			
8	曾芷君	M6628	博雅箭會		481	6	6	1			
9	李奕潼	M4381	科大會		541	6	5				
9	高善瑤	M8383S	中大會		485	BYE	4				
9	陳嘉汶	M4975	九龍會		486	7	4				
9	沈穎欣	M6091S	港大會	2002	531	6	4				
9	黃楚喬	M8339	博雅箭會		505	6	4				
9	劉雅琳	M7637S	個人	2005	489	6	4				
9	馮子睿	M8009	屯門會		517	7	2				
9	陳睿欣	M6195S	科大會	2002	500	6	1				
17	朱曼晴	M4438	真光會		472	4					
17	張馨文	M7171	科大會		465	4					
17	賴穎瑜	M7638S	個人	2005	506	3					
17	廖雅媛	M7232S	鳳溪會	2005	484	3					
17	王卓盈	M4355	博雅箭會		527	2					
17	莫曉媛	M8530S	個人	2005	502	2					
17	蘇家玉	M6505	中大會		484	2					
17	劉凱婷	M8709S	鳳溪會	2004	500	0					
17	譚蘊程	M6200S	科大會	2002	489	0					
17	邵愷瑩	M8061	消防會		488	0					
17	楊溢晴	M7003S	鳳溪會	2005	480	0					
17	楊瑞貞	M3795	全能會		471	0					
17	梁曉瑩	M8360	全能會		465	0					
17	潘玉羲	M5902S	胡兆熾會	2002	542	ABS					
17	李汶靖	M8763	中大會		511	ABS					
17	唐晞桐	M6500S	博雅箭會	2006	459	ABS					

2022年香港室內射箭公開賽(星章賽)

2022年8月21日

聯和墟體育館

淘汰賽賽事成績

男子複合弓組

*Shoot-off 取勝

名次	姓名	射手編號	屬會	出生年份	排名賽	1/16	1/8	1/4	1/2	銅牌賽	金牌賽
1	李浩森	M3847	傷協會		570	BYE	141	144	143		146
2	黃子寧	M3254	心誠會		563	142	141	144	141		140
3	葉沛霖	M1894	金信會		577	142	141*	147	140	141	
4	立花澄直	M4750S	博雅箭會		551	141	BYE	140	137	140	
5	施陞儒	M4584	博雅箭會		571	BYE	142	143			
6	曹怡駿	M7448	金信會		565	138	140	141			
7	張啟謙	M3472	東青會		562	143	142	138			
8	何仁傑	M2559	北區會		558	143	144	135			
9	羅君道	M4133	心誠會		574	140	141				
9	陳銘恆	M3840	東青會		556	BYE	141				
9	崔俊杰	M6340S	博雅箭會		561	141	140				
9	梁永賜	M5893	金信會		554	146	139				
9	梁鈞祺	M6056S	北區會	2004	550	139*	139				
9	馮曦源	M7947	星箭會		550	143	138				
9	彭涇行	M3277	心誠會		565	141	133				
9	甄家勁	M4149	致勝會		566	140					
17	周迪文	M6698	西北會		570	139					
17	楊劍輝	M5001	東青會		559	139					
17	陳業欣	M0865	羿曦會		553	139					
17	吳善坤	M1245	九龍會		551	139					
17	黃華恩	M1843	北區會		568	138					
17	梁漢得	M0944	消防會		554	138					
17	黃政鵬	M6425	警察會		553	137					
17	溫卓熙	M4548S	博雅箭會		543	137					
17	魏浩遵	M5765S	聖保羅會	2002	552	136					
17	陸國恒	M5050S	東青會		555	135					
17	葉震揚	M6990S	東青會	2005	544	132					
17	楊學亮	M5933	金信會		563	ABS					
17	梁卓峰	M7015	致勝會		557	ABS					
17	余力恆	M5269	西北會		553	ABS					
17	方家強	M3428D	傷協會		546	ABS					
17	李志豪	M5466	西北會		545	ABS					

女子複合弓組

*Shoot-off 取勝

名次	姓名	射手編號	屬會	出生年份	排名賽	1/16	1/8	1/4	1/2	銅牌賽	金牌賽
1	鄭鴻婷	M3958	致勝會		575	BYE	144	146	143		145
2	李慧康	M1946	北區會		564	BYE	140	142	142		135
3	黃玉嫦	M4960	沙田會		556	BYE	138	143	141	141	
4	曾皓恩	M4382	西北會		559	BYE	139	139*	140	139	
5	潘昭宜	M4722	柴灣會		556	BYE	141	139			
6	楊芷齊	M4934S	東青會	2002	555	BYE	139	139			
7	盧梓桐	M6700S	真光會	2003	539	BYE	139	136			
8	沈潔蓓	M0185E	警察會		546	BYE	134	136			
9	陳慧茵	M6305	警察會		548	BYE	134				
9	張穎詩	M8295S	沙田會	2007	520	138	134				
9	董嘉慧	M5745S	沙田會	2003	519	BYE	133				
9	黃麗羨	M8016	星箭會		505	136	133				
9	葉麗萍	M6259	羿曦會		528	BYE	132				
9	林芯嵐	M7716S	沙田會	2008	524	133	132				
9	蔡佩盈	M6163S	心誠會	2003	543	BYE	129				
9	彭善怡	M8834	星箭會		524	BYE	128				
17	蘇秀英	M6421	沙田會		518	132					
17	陳靜儀	M8465S	博雅箭會	2002	496	117					
17	布穗萍	M8646	星箭會		427	117					
17	蔡潔紅	M5190E	東區動力		502	ABS					