

2024-25年度香港射箭淘汰賽(星章賽)

2024年9月8日

城門谷運動場

雙人混合賽排位賽成績

雙人混合反曲弓組排名

名次	隊名	隊員姓名	射手編號	屬會	出生年份	個人總分	隊際總分	個人 10+X	隊際 10+X	個人 X	隊際 X
1	致勝會A	伍尚村	M8729	致勝會		525	1117	5	11	1	3
		鄭亦喬	M6101			592		6		2	
2	博雅箭會A	劉俊熙	M7996	博雅箭會		562	1112	13	18	5	6
		王卓盈	M4355			550		5		1	
3	金信會	朱栢豪	M8166S	金信會		592	1101	9	13	3	5
		林錄敏	M8659			509		4		2	
4	理大箭會	黃俊傑	M8175	理大箭會		595	1044	17	22	2	3
		陳映君	M8145			449		5		1	
5	樂箭會	何國焜	M4582	樂箭會		495	957	5	7	2	3
		王元佳	M8837			462		2		1	
6	致勝會B	陳學琛	M6994	致勝會		412	945	5	10	1	3
		黎雅詩	M7012			533		5		2	
7	中大會A	盧一鋒	M8601S	中大會		457	899	3	3	0	0
		吳瑋宜	M8353S			442		0		0	
8	中大會B	劉柏麟	M8971S	中大會	2005	419	852	3	6	1	2
		龐君儀	M8559			433		3		1	
9	科大會A	王耀行	M9070S	科大會	2004	501	834	6	9	2	3
		曾慧琳	M9252S			333		3		1	
10	中大會C	張兆沖	M9380	中大會		390	746	3	6	0	0
		高善瑤	M8383S			356		3		0	
11	博雅箭會B	羅德淳	M9463S	博雅箭會	2009	391	728	1	4	2	2
		盧沅滢	M8503S			337		3		0	

雙人混合複合弓組排名

名次	隊名	姓名	射手編號	屬會	出生年份	個人總分	隊際總分	個人 10+X	隊際 10+X	個人 X	隊際 X
1	致勝會	梁卓峰	M7015	致勝會		670	1336	33	66	10	24
		鄭鴻婷	M3958			666		33		14	
2	北區會	黃華恩	M1843	北區會		674	1313	36	54	12	15
		李慧康	M1946			639		18		3	
3	東青會	陸國恒	M5050S	東青會		683	1292	42	56	16	18
		曾淼騫	M5536			609		14		2	
4	柴灣會	曹怡駿	M7448	柴灣會		651	1280	20	38	9	17
		潘昭宜	M4722			629		18		8	
5	羅桂祥會A	李家淳	M5597	羅桂祥會		640	1262	20	40	6	13
		何圓莊	M7251S		2004	622		20		7	
6	培雅會	施偉傑	M8998	培雅會		612	1247	16	34	5	9
		李昀怡	M4986			635		18		4	
7	傷協會A	鄧金和	M3588E	傷協會		640	1240	19	31	6	12
		陳婉華	M3968D			600		12		6	
8	心誠會	林重耀	M7975S	心誠會	2007	602	1228	11	28	4	13
		張穎詩	M8295S		2007	626		17		9	
9	沙田會	趙曉陽	M8554	沙田會		589	1219	8	25	3	10
		黃玉嫦	M4960			630		17		7	
10	傷協會B	袁永昌	M4278D	傷協會		620	1217	19	35	6	11
		簡子玲	M8765			597		16		5	
11	羅桂祥會B	洪銘權	M9663S	羅桂祥會	2005	476	1038	6	17	5	6
		伍樂兒	M8524S		2007	562		11		1	

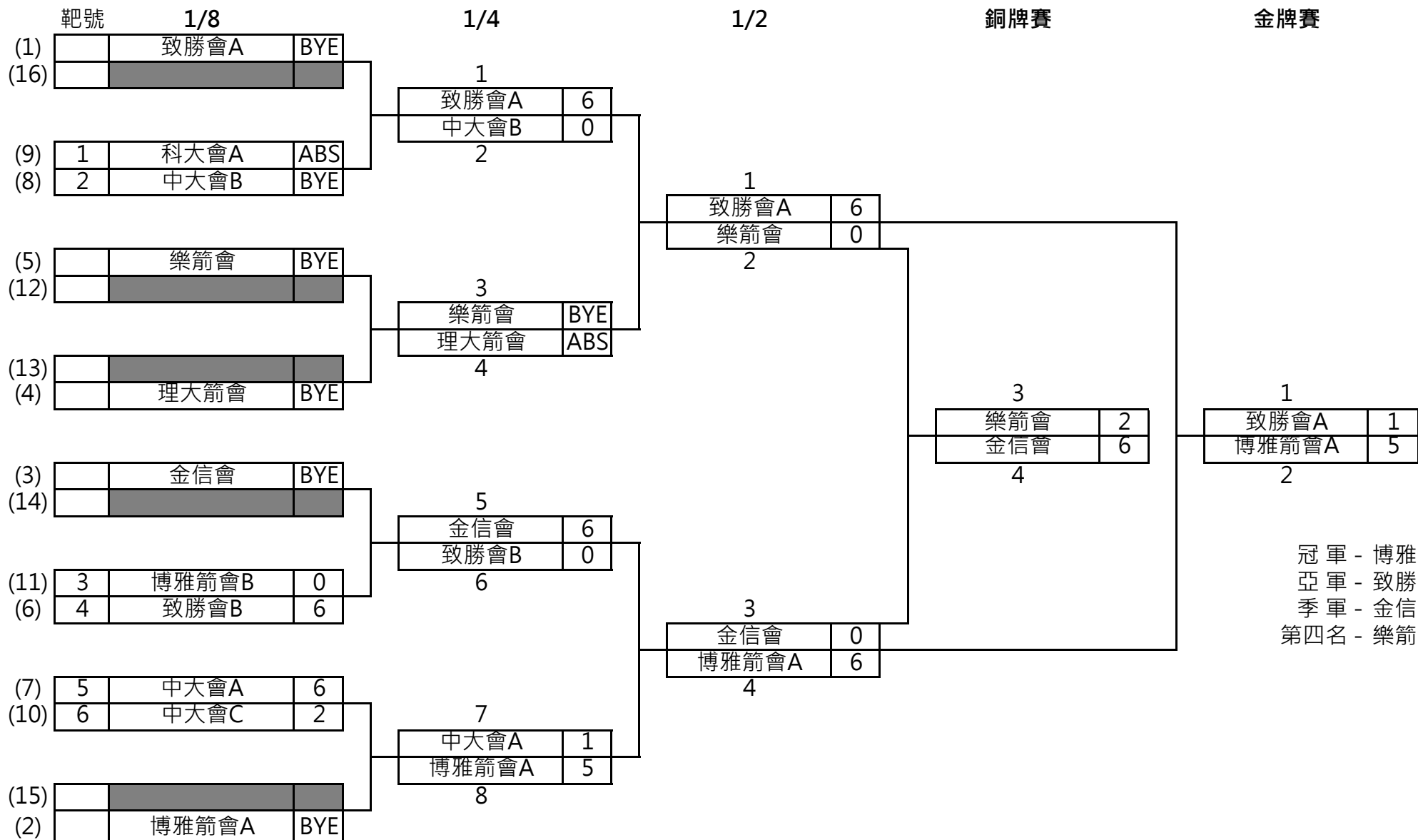
2024-25年度香港射箭淘汰賽(星章賽)

2024年9月8日

城門谷運動場

淘汰賽排靶表

雙人混合反曲弓組



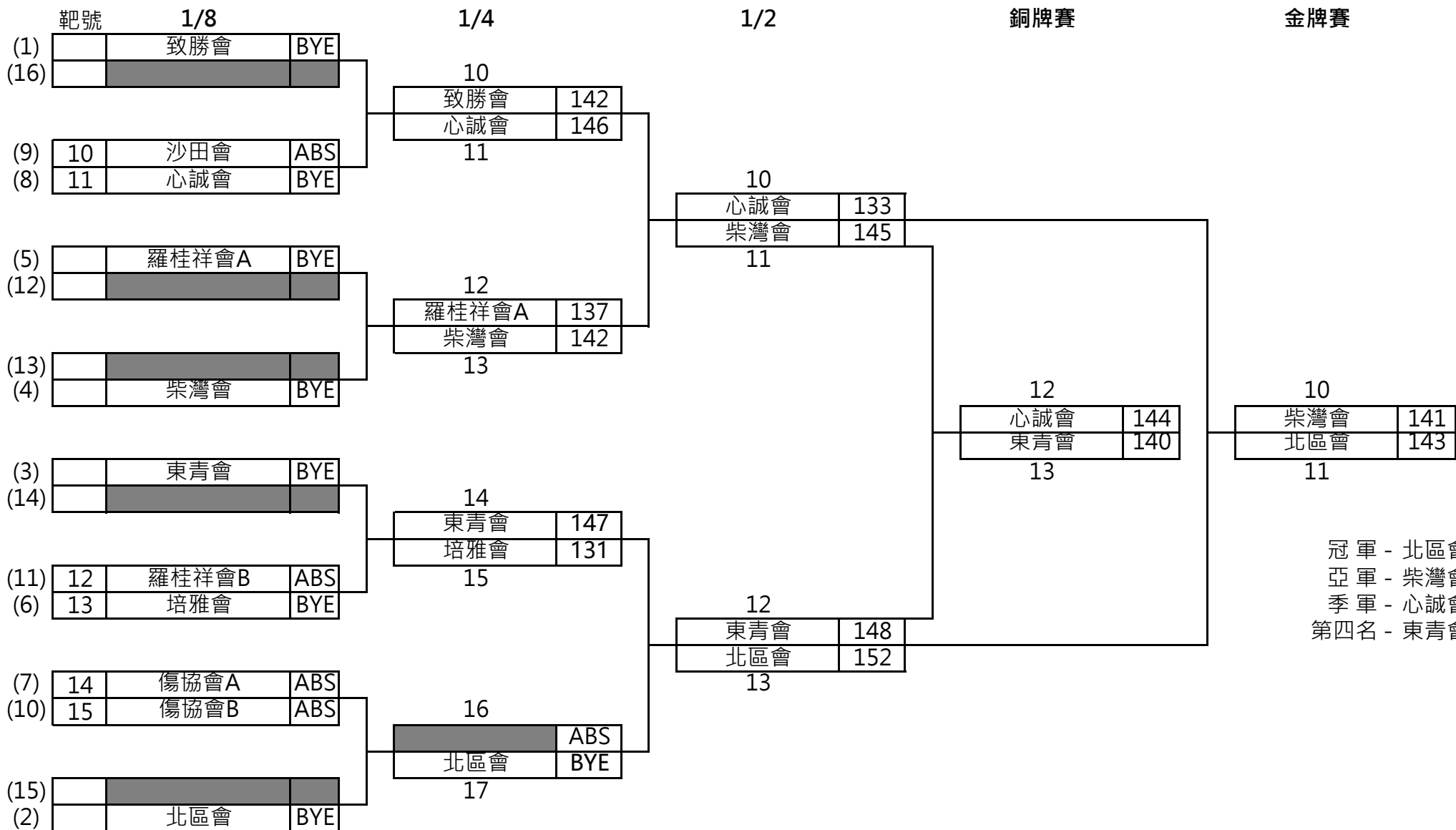
2024-25年度香港射箭淘汰賽(星章賽)

2024年9月8日

城門谷運動場

淘汰賽排靶表

雙人混合複合弓組



冠軍 - 北區會
 亞軍 - 柴灣會
 季軍 - 心誠會
 第四名 - 東青會

2024-25年度香港射箭淘汰賽 (星章賽)

2024年9月8日

城門谷運動場

雙人混合賽淘汰賽成績

雙人混合反曲弓組

名次	隊名	隊員姓名	射手編號	屬會	出生年份	排名賽	1/8	1/4	1/2	銅牌賽	金牌賽
1	博雅箭會A	劉俊熙	M7996	博雅箭會		1112	BYE	5	6		5
		王卓盈	M4355	博雅箭會							
2	致勝會A	伍尚村	M8729	致勝會		1117	BYE	6	6		1
		鄭亦喬	M6101	致勝會							
3	金信會	朱栢豪	M8166S	金信會		1101	BYE	6	0	6	
		林鎔敏	M8659	金信會							
4	樂箭會	何國焜	M4582	樂箭會		957	BYE	BYE	0	2	
		王元佳	M8837	樂箭會							
5	中大會A	盧一鋒	M8601S	中大會		899	6	1			
		吳璋宜	M8353S	中大會							
6	致勝會B	陳學琛	M6994	致勝會		945	6	0 (72)			
		黎雅詩	M7012	致勝會							
7	中大會B	劉柏麟	M8971S	中大會	2005	852	BYE	0 (65)			
		龐君儀	M8559	中大會							
8	中大會C	張兆沖	M9380	中大會		746	2				
		高善瑤	M8383S	中大會							
9	博雅箭會B	羅德淳	M9463S	博雅箭會	2009	728	0				
		盧沅滢	M8503S	博雅箭會							
ABS	理大箭會	黃俊傑	M8175	理大箭會		1044	BYE	ABS			
		陳映君	M8145	理大箭會							
ABS	科大會A	王耀行	M9070S	科大會	2004	834	ABS				
		曾慧琳	M9252S	科大會							

2024-25年度香港射箭淘汰賽 (星章賽)

2024年9月8日

城門谷運動場

雙人混合賽淘汰賽成績

雙人混合複合弓組

名次	隊名	隊員姓名	射手編號	屬會	出生年份	排名賽	1/8	1/4	1/2	銅牌賽	金牌賽
1	北區會	黃華恩	M1843	北區會		1313	BYE	BYE	152		143
		李慧康	M1946	北區會							
2	柴灣會	曹怡駿	M7448	柴灣會		1280	BYE	142	145		141
		潘昭宜	M4722	柴灣會							
3	心誠會	林重耀	M7975S	心誠會	2007	1228	BYE	146	133	144	
		張穎詩	M8295S	心誠會	2007						
4	東青會	陸國恒	M5050S	東青會		1292	BYE	147	148	140	
		曾淼騫	M5536	東青會							
5	致勝會	梁卓峰	M7015	致勝會		1336	BYE	142			
		鄭鴻婷	M3958	致勝會							
6	羅桂祥會A	李家淳	M5597	羅桂祥會		1262	BYE	137			
		何圓莊	M7251S	羅桂祥會	2004						
7	培雅會	施偉傑	M8998	培雅會		1247	BYE	131			
		李昀怡	M4986	培雅會							
ABS	傷協會A	鄧金和	M3588E	傷協會		1240	ABS				
		陳婉華	M3968D	傷協會							
ABS	沙田會	趙曉陽	M8554	沙田會		1219	ABS				
		黃玉嫦	M4960	沙田會							
ABS	傷協會B	袁永昌	M4278D	傷協會		1217	ABS				
		簡子玲	M8765	傷協會							
ABS	羅桂祥會B	洪銘權	M9663S	羅桂祥會	2005	1038	ABS				
		伍樂兒	M8524S	羅桂祥會	2007						