

## 2024-25年度香港射箭淘汰賽(星章賽)

2024年9月7日

城門谷運動場

團體賽排位賽成績

## 反曲弓團體賽排名

名次	隊名	隊員姓名	屬會	射手編號	出生年份	1st 70M	2nd 70M	個人總分	隊際總分	個人 10+X	隊際 10+X	個人 X	隊際 X
1	東青會	湯迦立	東青會	M6102S		299	292	591	1806	7	38	3	13
		黃崇天	東青會	M5370		290	290	580		12		5	
		郭賢霽	東青會	M5532S		317	318	635		19		5	
2	北區會	潘銘恩	北區會	M6184		271	286	557	1736	9	30	6	12
		梁焯然	北區會	M4972		278	297	575		9		2	
		羅官博	北區會	M6231S		294	310	604		12		4	
3	金信會	郭焄麟	金信會	M4476		269	263	532	1633	6	19	1	6
		朱栢豪	金信會	M8166S		295	297	592		9		3	
		林鏐敏	金信會	M8659		251	258	509		4		2	
4	羿曦會	陳賢翀	羿曦會	M6614		274	290	564	1557	11	22	4	9
		徐衛傑	羿曦會	M6099		249	241	490		4		2	
		曾偉謙	羿曦會	M8394		250	253	503		7		3	
5	鳳溪會A	施子鋒	鳳溪會	M6992S	2004	285	251	536	1540	3	15	1	5
		趙凱銘	鳳溪會	M7005S	2005	235	226	461		7		2	
		藍昊天	鳳溪會	M8707S	2008	261	282	543		5		2	
6	博雅箭會	王卓盈	博雅箭會	M4355		282	268	550	1449	5	21	1	6
		盧沅滢	博雅箭會	M8503S		132	205	337		3		0	
		劉俊熙	博雅箭會	M7996		274	288	562		13		5	
7	中大會A	龐君儀	中大會	M8559		221	212	433	1246	3	9	1	1
		高善瑤	中大會	M8383S		145	211	356		3		0	
		盧一鋒	中大會	M8601S		230	227	457		3		0	
8	鳳溪會B	鄭泳桐	鳳溪會	M7008S	2005	238	264	502	1213	5	8	2	3
		朱信磊	鳳溪會	M8596S	2006	147	214	361		0		0	
		梁凌	鳳溪會	M8499S	2006	173	177	350		3		1	
9	中大會B	劉柏麟	中大會	M8971S	2005	210	209	419	1189	3	7	1	1
		吳瑋宜	中大會	M8353S		229	213	442		0		0	
		陳緯慈	中大會	M8864		170	158	328		4		0	

## 複合弓團體賽排名

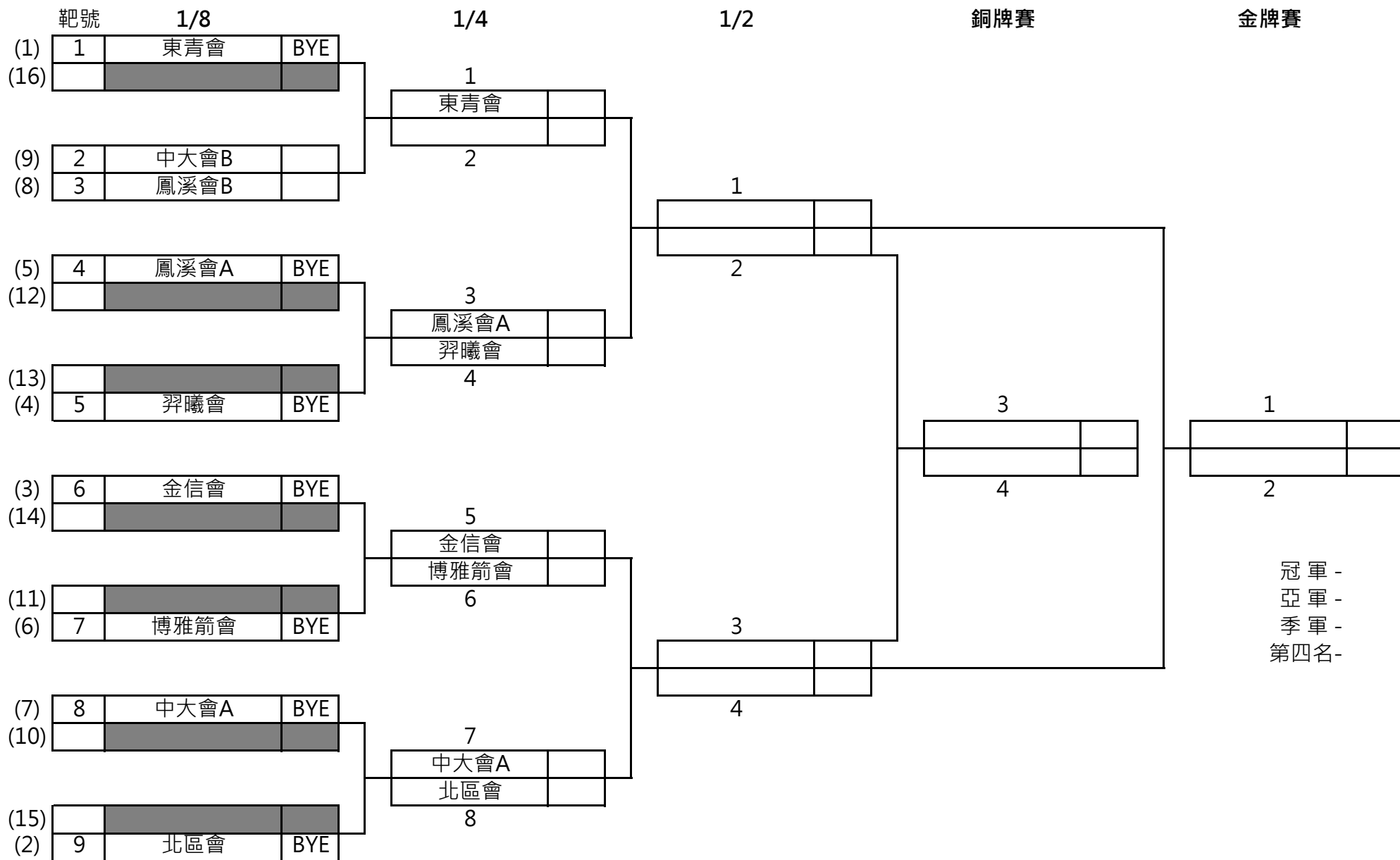
名次	隊名	姓名	屬會	射手編號	出生年份	1st 50M	2nd 50M	個人總分	隊際總分	個人 10+X	隊際 10+X	個人 X	隊際 X
1	致勝會	鄭鴻婷	致勝會	M3958		334	332	666	1990	33	94	14	33
		梁卓峰	致勝會	M7015		334	336	670		33		10	
		曹啟俊	致勝會	M0706		320	334	654		28		9	
2	傷協會B	李浩森	傷協會	M3847		340	341	681	1948	39	73	15	23
		鄧金和	傷協會	M3588E		316	324	640		19		6	
		方家強	傷協會	M3428D		311	316	627		15		2	
3	柴灣會	曹怡駿	柴灣會	M7448		321	330	651	1931	20	63	9	25
		潘昭亘	柴灣會	M4722		315	314	629		18		8	
		何啟聰	柴灣會	M7700		329	322	651		25		8	
4	博雅箭會	施陞儒	博雅箭會	M4584		328	338	666	1915	31	64	8	12
		溫卓熙	博雅箭會	M4548		313	308	621		17		3	
		立花澄直	博雅箭會	M4750S		320	308	628		16		1	
5	科大會	林鴻興	科大會	M5692		347	342	689	1911	43	70	18	24
		張峻堯	科大會	M7170		314	313	627		13		2	
		胡奕林	科大會	M7530		282	313	595		14		4	
6	東青會	葉震揚	東青會	M6990S		308	299	607	1899	18	74	3	21
		曾淼騫	東青會	M5536		299	310	609		14		2	
		陸國恒	東青會	M5050S		340	343	683		42		16	
7	真光會	陳韻茵	真光會	M8379S	2007	311	312	623	1850	15	42	2	10
		盧梓桐	真光會	M6700S		307	304	611		14		4	
		陳梓晴	真光會	M7787S	2005	308	308	616		13		4	
8	培雅會	馮曦源	培雅會	M7947		305	305	610	1835	12	45	5	13
		馮鈺桓	培雅會	M7949S		267	323	590		15		4	
		李昀怡	培雅會	M4986		310	325	635		18		4	
9	傷協會A	黃兆榮	傷協會	M2890D		312	316	628	1832	13	43	6	14
		張智邦	傷協會	M8374		295	312	607		14		3	
		簡子玲	傷協會	M8765		292	305	597		16		5	
10	羅桂祥會	伍樂兒	羅桂祥會	M8524S	2007	282	280	562	1824	11	51	1	14
		何圓莊	羅桂祥會	M7251S	2004	307	315	622		20		7	
		李家淳	羅桂祥會	M5597		321	319	640		20		6	

# 2024-25年度香港射箭淘汰賽(星章賽)

2024年9月8日

城門谷運動場

## 團體反曲弓組



# 2024-25年度香港射箭淘汰賽(星章賽)

2024年9月8日

城門谷運動場

## 團體複合弓組

