

2024-25年度香港射箭淘汰賽(星章賽)

2024年9月7日

城門谷運動場

團體賽排位賽成績

反曲弓團體賽排名

名次	隊名	隊員姓名	屬會	射手編號	出生年份	1st 70M	2nd 70M	個人總分	隊際總分	個人 10+X	隊際 10+X	個人 X	隊際 X
1	東青會	湯迦立	東青會	M6102S		299	292	591	1806	7	38	3	13
		黃崇天	東青會	M5370		290	290	580		12		5	
		郭賢壽	東青會	M5532S		317	318	635		19		5	
2	北區會	潘銘恩	北區會	M6184		271	286	557	1736	9	30	6	12
		梁焯然	北區會	M4972		278	297	575		9		2	
		羅官博	北區會	M6231S		294	310	604		12		4	
3	金信會	郭昱麟	金信會	M4476		269	263	532	1633	6	19	1	6
		朱栢豪	金信會	M8166S		295	297	592		9		3	
		林鎔敏	金信會	M8659		251	258	509		4		2	
4	羿曦會	陳賢翀	羿曦會	M6614		274	290	564	1557	11	22	4	9
		徐衛傑	羿曦會	M6099		249	241	490		4		2	
		曾偉謙	羿曦會	M8394		250	253	503		7		3	
5	鳳溪會A	施子鋒	鳳溪會	M6992S	2004	285	251	536	1540	3	15	1	5
		趙凱銘	鳳溪會	M7005S	2005	235	226	461		7		2	
		藍昊天	鳳溪會	M8707S	2008	261	282	543		5		2	
6	博雅箭會	王卓盈	博雅箭會	M4355		282	268	550	1503	5	19	1	8
		羅德淳	博雅箭會	M9463S	2009	213	178	391		1		2	
		劉俊熙	博雅箭會	M7996		274	288	562		13		5	
7	中大會A	龐君儀	中大會	M8559		221	212	433	1246	3	9	1	1
		高善瑤	中大會	M8383S		145	211	356		3		0	
		盧一鋒	中大會	M8601S		230	227	457		3		0	
8	鳳溪會B	鄭泳桐	鳳溪會	M7008S	2005	238	264	502	1213	5	8	2	3
		朱信磊	鳳溪會	M8596S	2006	147	214	361		0		0	
		梁凌	鳳溪會	M8499S	2006	173	177	350		3		1	
9	中大會B	劉柏麟	中大會	M8971S	2005	210	209	419	1189	3	7	1	1
		吳璋宜	中大會	M8353S		229	213	442		0		0	
		陳緯慈	中大會	M8864		170	158	328		4		0	

複合弓團體賽排名

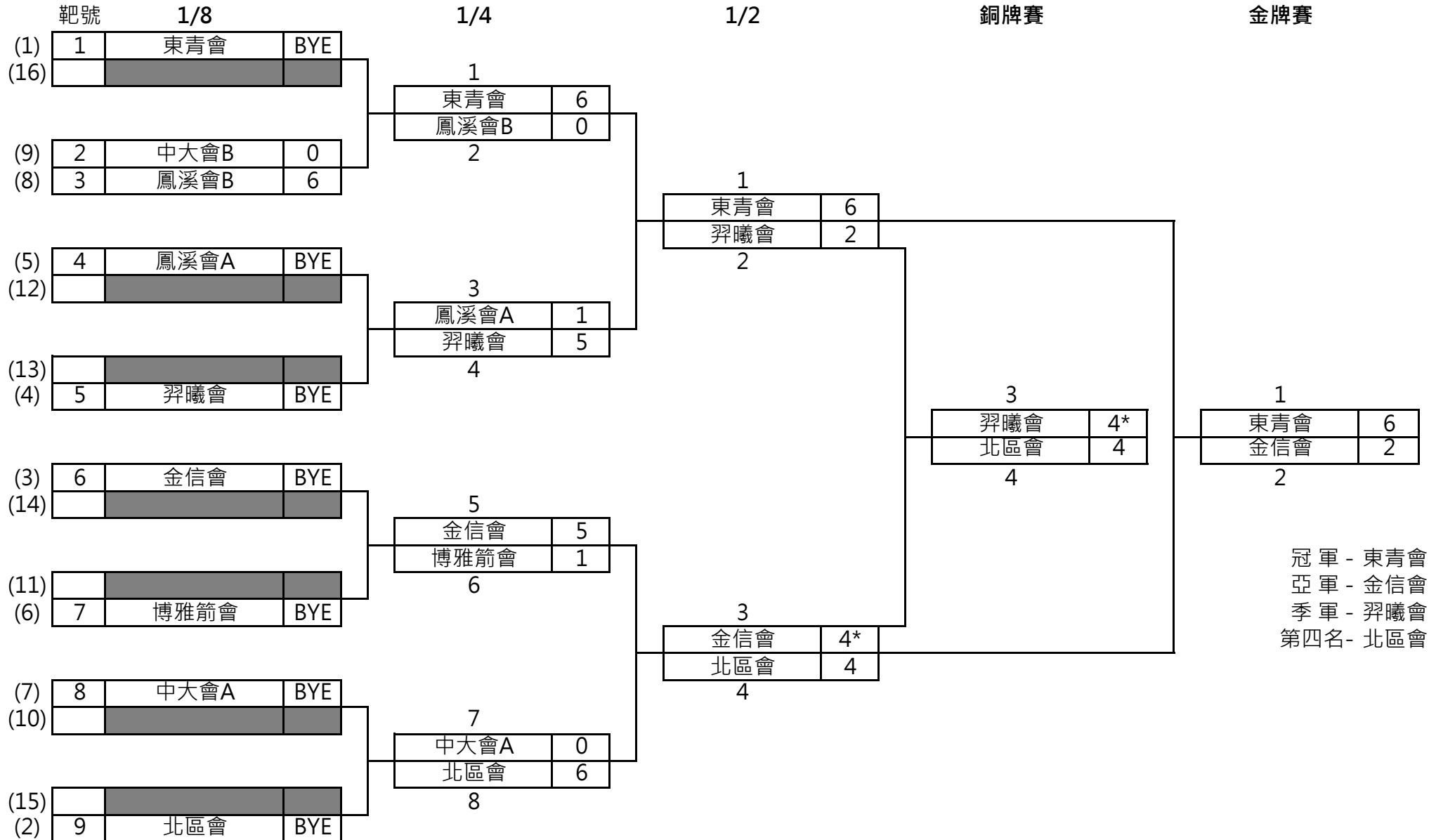
名次	隊名	姓名	屬會	射手編號	出生年份	1st 50M	2nd 50M	個人總分	隊際總分	個人 10+X	隊際 10+X	個人 X	隊際 X
1	致勝會	鄭鴻婷	致勝會	M3958		334	332	666	1990	33	94	14	33
		梁卓峰	致勝會	M7015		334	336	670		33		10	
		曹啟俊	致勝會	M0706		320	334	654		28		9	
2	傷協會B	李浩森	傷協會	M3847		340	341	681	1948	39	73	15	23
		鄧金和	傷協會	M3588E		316	324	640		19		6	
		方家強	傷協會	M3428D		311	316	627		15		2	
3	柴灣會	曹怡駿	柴灣會	M7448		321	330	651	1931	20	63	9	25
		潘昭宜	柴灣會	M4722		315	314	629		18		8	
		何啟聰	柴灣會	M7700		329	322	651		25		8	
4	博雅箭會	施陸儒	博雅箭會	M4584		328	338	666	1915	31	64	8	12
		溫卓熙	博雅箭會	M4548		313	308	621		17		3	
		立花澄直	博雅箭會	M4750S		320	308	628		16		1	
5	科大會	林鴻興	科大會	M5692		347	342	689	1911	43	70	18	24
		張竣堯	科大會	M7170		314	313	627		13		2	
		胡奕林	科大會	M7530		282	313	595		14		4	
6	東青會	葉震揚	東青會	M6990S		308	299	607	1899	18	74	3	21
		曾焱燾	東青會	M5536		299	310	609		14		2	
		陸國恒	東青會	M5050S		340	343	683		42		16	
7	真光會	陳韻因	真光會	M8379S	2007	311	312	623	1850	15	42	2	10
		盧梓桐	真光會	M6700S		307	304	611		14		4	
		陳梓晴	真光會	M7787S	2005	308	308	616		13		4	
8	培雅會	馮曦源	培雅會	M7947		305	305	610	1835	12	45	5	13
		馮鈺桓	培雅會	M7949S		267	323	590		15		4	
		李昀怡	培雅會	M4986		310	325	635		18		4	
9	傷協會A	黃兆榮	傷協會	M2890D		312	316	628	1832	13	43	6	14
		張智邦	傷協會	M8374		295	312	607		14		3	
		簡子玲	傷協會	M8765		292	305	597		16		5	
10	羅桂祥會	伍樂兒	羅桂祥會	M8524S	2007	282	280	562	1824	11	51	1	14
		何圓莊	羅桂祥會	M7251S	2004	307	315	622		20		7	
		李家淳	羅桂祥會	M5597		321	319	640		20		6	

2024-25年度香港射箭淘汰賽(星章賽)

2024年9月8日

城門谷運動場

團體反曲弓組

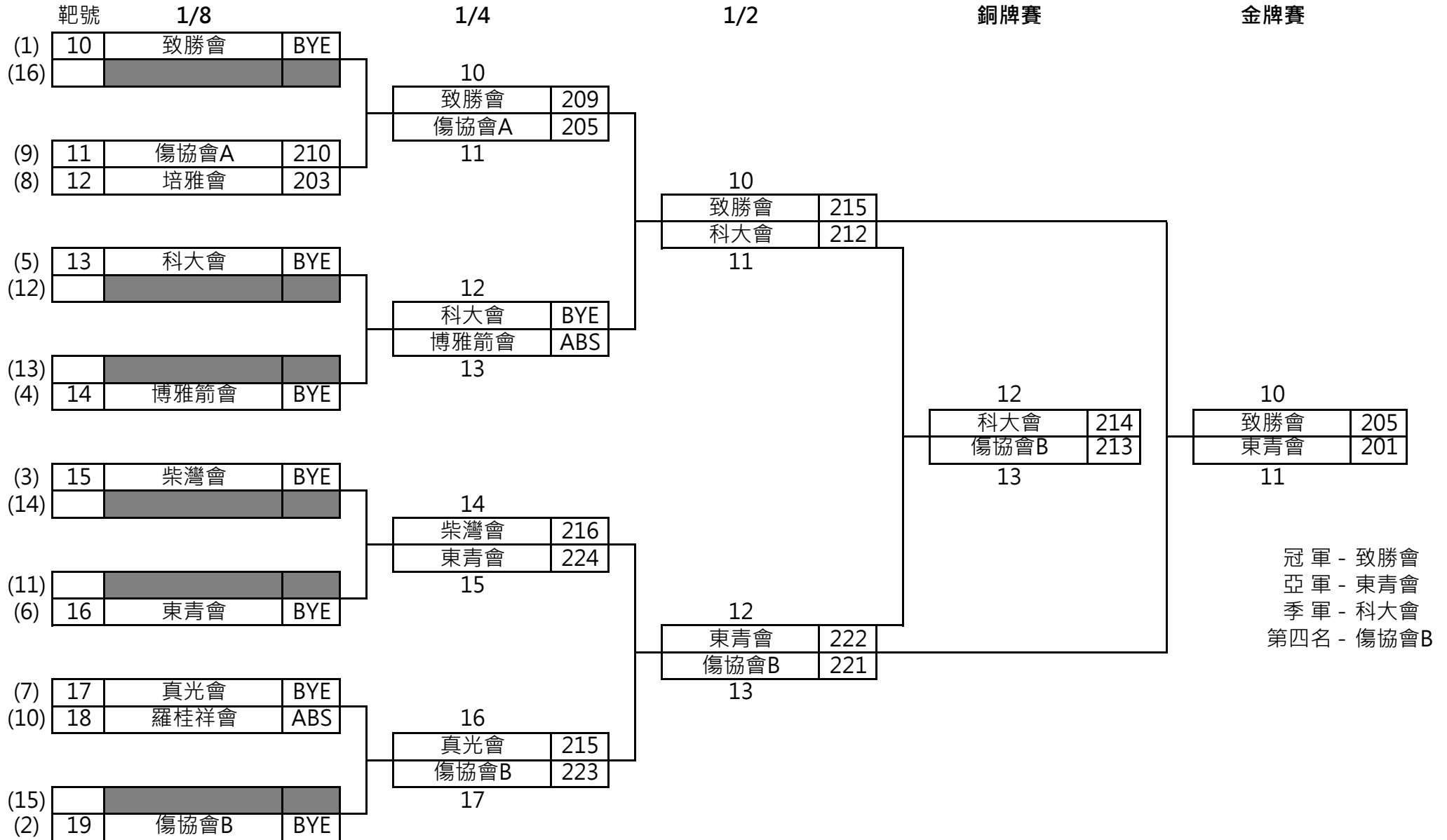


2024-25年度香港射箭淘汰賽(星章賽)

2024年9月8日

城門谷運動場

團體複合弓組



2024-25年度香港射箭淘汰賽(星章賽)

2024年9月8日

城門谷運動場

團體賽淘汰賽成績

團體反曲弓組

Shoot-off取勝

名次	隊名	隊員姓名	射手編號	屬會	出生年份	排名賽	1/8	1/4	1/2	銅牌賽	金牌賽
1	東青會	湯迦立	M6102S	東青會		1806	BYE	6	6		6
		黃崇天	M5370	東青會							
		郭賢霽	M5532S	東青會							
2	金信會	郭豆麟	M4476	金信會		1633	BYE	5	4*		2
		朱柏豪	M8166S	金信會							
		林錄敏	M8659	金信會							
3	羿曦會	陳賢翀	M6614	羿曦會		1557	BYE	5	2	4*	
		徐衛傑	M6099	羿曦會							
		曾偉謙	M8394	羿曦會							
4	北區會	潘銘恩	M6184	北區會		1736	BYE	6	4	4	
		梁焯然	M4972	北區會							
		羅官博	M6231S	北區會							
5	博雅箭會	王卓盈	M4355	博雅箭會		1503	BYE	1 (133)			
		羅德淳	M9463S	博雅箭會	2009						
		劉俊熙	M7996	博雅箭會							
6	鳳溪會A	施子鋒	M6992S	鳳溪會	2004	1540	BYE	1 (119)			
		趙凱銘	M7005S	鳳溪會	2005						
		藍昊天	M8707S	鳳溪會	2008						
7	鳳溪會B	鄭泳桐	M7008S	鳳溪會	2005	1213	6	0 (123)			
		朱信磊	M8596S	鳳溪會	2006						
		梁凌	M8499S	鳳溪會	2006						
8	中大會A	龐君儀	M8559	中大會		1246	BYE	0 (108)			
		高善瑤	M8383S	中大會							
		盧一鋒	M8601S	中大會							
9	中大會B	劉柏麟	M8971S	中大會	2005	1189	0				
		吳璋宜	M8353S	中大會							
		陳緯慈	M8864	中大會							

團體複合弓組

名次	隊名	隊員姓名	射手編號	屬會	出生年份	排名賽	1/8	1/4	1/2	銅牌賽	金牌賽
1	致勝會	鄭鴻婷	M3958	致勝會		1990	BYE	209	215		205
		梁卓峰	M7015	致勝會							
		曹啟俊	M0706	致勝會							
2	東青會	葉震揚	M6990S	東青會		1899	BYE	224	222		201
		曾淼騫	M5536	東青會							
		陸國恒	M5050S	東青會							
3	科大會	林鴻興	M5692	科大會		1911	BYE	BYE	212	214	
		張竣堯	M7170	科大會							
		胡奕林	M7530	科大會							
4	傷協會B	李浩森	M3847	傷協會		1948	BYE	223	221	213	
		鄧金和	M3588E	傷協會							
		方家強	M3428D	傷協會							
5	柴灣會	曹怡駿	M7448	柴灣會		1931	BYE	216			
		潘昭宜	M4722	柴灣會							
		何啟聰	M7700	柴灣會							
6	真光會	陳韻因	M8379S	真光會	2007	1850	BYE	215			
		盧梓桐	M6700S	真光會							
		陳梓晴	M7787S	真光會	2005						
7	傷協會A	黃兆榮	M2890D	傷協會		1832	210	205			
		張智邦	M8374	傷協會							
		簡子玲	M8765	傷協會							
8	培雅會	馮曦源	M7947	培雅會		1835	203				
		馮鈺桓	M7949S	培雅會							
		李昀怡	M4986	培雅會							
ABS	博雅箭會	施陞儒	M4584	博雅箭會		1915	BYE	ABS			
		溫卓熙	M4548	博雅箭會							
		立花澄直	M4750S	博雅箭會							
ABS	羅桂祥會	伍樂兒	M8524S	羅桂祥會	2007	1824	ABS				
		何鳳莊	M7251S	羅桂祥會	2004						
		李家淳	M5597	羅桂祥會							