

2024年香港射箭比賽
2024年10月5日
小西灣運動場
排位賽成績

男子反曲弓中級組

將於下場賽事升組作賽

排名	靶號	姓名	射手編號	屬會	出生年份	賽事成績								
						70M	10+X	X	70M	10+X	X	Total	Total 10+X	Total X
1	8A	楊宇航	M9700	昇準會		297 (1)	4	2	300 (1)	8	3	597	12	5
2	3D	廖維灝	M9186	個人		279 (6)	5	2	299 (2)	5	0	578	10	2
3	10C	李炳偉	M8913	昇準會		287 (3)	5	3	271 (10)	3	1	558	8	4
4	13C	陳浩軒	M9946S	港大會	2005	275 (9)	3	1	279 (4)	5	0	554	8	1
5	11C	鄭彤暉	M8739	屯門會		283 (4)	7	2	267 (13)	3	0	550	10	2
6	12D	孫文樂	M8886S	傷協會	2006	260 (16)	2	1	288 (3)	6	1	548	8	2
7	16C	林智珩	M10142	昇準會		267 (13)	6	1	276 (5)	2	1	543	8	2
8	9A	羅進源	M9202	辰星會		268 (11)	3	1	273 (6)	6	2	541	9	3
9	7C	趙柏銘	M4400	辰星會		268 (10)	4	1	273 (8)	4	0	541	8	1
10	1B	姚銘謙	M9379	個人		278 (7)	5	4	263 (15)	2	0	541	7	4
11	10B	葉梓聰	M7464S	屯門會		268 (12)	1	1	273 (7)	6	0	541	7	1
12	17D	李家淳	M5597	羅桂祥會		282 (5)	4	2	254 (21)	3	1	536	7	3
13	4B	邱環龍	M8708S	鳳溪會	2008	262 (14)	3	1	272 (9)	1	0	534	4	1
14	15C	鄭學松	M8618	警察會		275 (8)	4	2	254 (23)	1	0	529	5	2
15	9C	曾廣健	M2821	沙田會		255 (20)	3	1	269 (12)	3	0	524	6	1
16	5D	陳偉雄	M9652	培雅會		259 (17)	2	0	264 (14)	3	1	523	5	1
17	16B	李錦烽	M9273S	科大會		288 (2)	7	2	228 (35)	0	0	516	7	2
18	17B	羅詩源	M8890	荃葵會		254 (21)	1	0	260 (18)	1	0	514	2	0
19	5A	陳學琛	M6994	致勝會		248 (25)	2	1	260 (17)	1	1	508	3	2
20	6D	朱信磊	M8596S	鳳溪會	2006	246 (26)	5	2	257 (20)	1	0	503	6	2
21	11A	張世豪	M5956	東區動力		249 (24)	5	0	252 (24)	4	0	501	9	0
22	15A	陳紀正	M9114S	大埔08會	2008	255 (19)	4	2	246 (26)	2	1	501	6	3
23	10A	許耀	M10159	金信會		244 (27)	3	1	254 (22)	2	0	498	5	1
24	3C	翁偉倫	M9900	致勝會		262 (14)	3	1	235 (31)	2	0	497	5	1
25	6B	蕭柏陽	M8722	致勝會		237 (31)	1	0	259 (19)	0	1	496	1	1
26	2A	李智豪	M8853	集英會		252 (23)	3	0	239 (28)	4	3	491	7	3
27	10D	鄒曉棋	M5896	東區動力		252 (22)	3	1	238 (29)	1	0	490	4	1
28	2B	羅啟樂	M8064	致勝會		228 (37)	1	0	261 (16)	2	1	489	3	1
29	2C	鄒沛源	M9388	個人		218 (42)	3	0	270 (11)	3	1	488	6	1
30	9B	陳小劍	M8917	昇準會		241 (28)	7	1	245 (27)	1	0	486	8	1
31	11D	羅德淳	M9463S	博雅箭會	2009	230 (34)	2	0	248 (25)	4	2	478	6	2
32	5B	李家榮	M10204	個人		241 (29)	1	0	234 (32)	0	0	475	1	0
33	11B	林文水	M3053	星箭會		235 (32)	4	1	228 (34)	2	0	463	6	1
34	4C	江柏霖	M9934	集英會		258 (18)	4	1	204 (49)	1	0	462	5	1
35	14A	陸凱謙	M9024	樂箭會		227 (38)	3	0	227 (36)	2	0	454	5	0
36	5C	梁凌	M8499S	鳳溪會		215 (45)	1	0	237 (30)	1	1	452	2	1
37	1D	何偉鴻	M8003	集英會		233 (33)	0	0	219 (40)	0	0	452	0	0
38	7A	譚栢基	M9071	沙田會		221 (41)	1	0	230 (33)	2	1	451	3	1
39	3B	王漢培	M7312S	集英會	2004	226 (39)	1	0	225 (38)	0	0	451	1	0
40	13A	梁家諾	M9916S	傷協會	2007	239 (30)	2	1	211 (45)	3	0	450	5	1
41	6C	葉凱強	M9571	個人		229 (35)	3	1	210 (46)	2	0	439	5	1
42	8C	文曙暘	M9436	金信會		229 (36)	2	1	207 (48)	2	0	436	4	1
43	7B	張家俊	M8335	培雅會		218 (43)	2	0	212 (44)	2	0	430	4	0
44	16D	梁樂軒	M7652S	胡兆熾會	2006	211 (47)	5	3	213 (43)	1	1	424	6	4
45	13D	梁子楓	M8902	樂箭會		200 (51)	4	1	219 (40)	0	0	419	4	1
46	12A	鄭建達	M9774	博雅箭會		192 (52)	0	0	223 (39)	1	0	415	1	0
47	9D	岑庭璋	M10051	金信會		210 (48)	1	0	200 (51)	2	1	410	3	1
48	2D	陳漢銘	M9147S	喇沙會		222 (40)	1	0	188 (55)	2	0	410	3	0
49	15D	黃子軒	M7018S	心誠會	2005	215 (44)	3	1	193 (52)	3	2	408	6	3
50	7D	伍俊光	M10165	個人		176 (56)	0	0	227 (36)	2	0	403	2	0
51	15B	劉柏麟	M8971S	中大會	2005	184 (53)	0	0	214 (42)	1	1	398	1	1
52	1C	黃澤濤	M9151S	喇沙會		183 (54)	1	0	209 (47)	2	1	392	3	1
53	16A	謝嘉霖	M8330S	西貢會	2006	205 (49)	2	0	187 (56)	1	0	392	3	0
54	8B	藍國輝	M5588E	沙田會		182 (55)	1	1	204 (49)	1	0	386	2	1
55	14D	沈梓垣	M6537	九龍會		203 (50)	0	0	183 (57)	1	1	386	1	1
56	1A	張家駿	M10030	致勝會		176 (56)	0	0	189 (54)	0	0	365	0	0
57	12B	吳均立	M8980	港大會		214 (46)	1	0	148 (62)	0	0	362	1	0
58	4A	羅宗欣	M9572	個人		174 (59)	1	1	180 (58)	0	0	354	1	1
59	12C	何子鋒	M5673	星箭會		155 (61)	0	0	189 (53)	2	1	344	2	1
60	3A	鄧兆禮	M9359S	喇沙會		176 (56)	0	0	161 (60)	0	0	337	0	0
61	14B	黃錦成	M5721E	警察會		157 (60)	1	0	177 (59)	1	0	334	2	0
62	13B	歐立成	M8583	獅子山會		149 (62)	0	0	155 (61)	0	0	304	0	0
ABS	4D	高穎豪	M9296	致勝會		0 (63)	0	0	0 (63)	0	0	0	0	0
ABS	6A	楊諾懷	M8996	培雅會		0 (63)	0	0	0 (63)	0	0	0	0	0
ABS	8D	劉彥聰	M10255	辰星會		0 (63)	0	0	0 (63)	0	0	0	0	0
ABS	14C	余偉權	M5563	獅子山會		0 (63)	0	0	0 (63)	0	0	0	0	0
ABS	17A	曾偉鵬	M6916	個人		0 (63)	0	0	0 (63)	0	0	0	0	0
ABS	17C	劉昇憲	M8377S	理大箭會		0 (63)	0	0	0 (63)	0	0	0	0	0

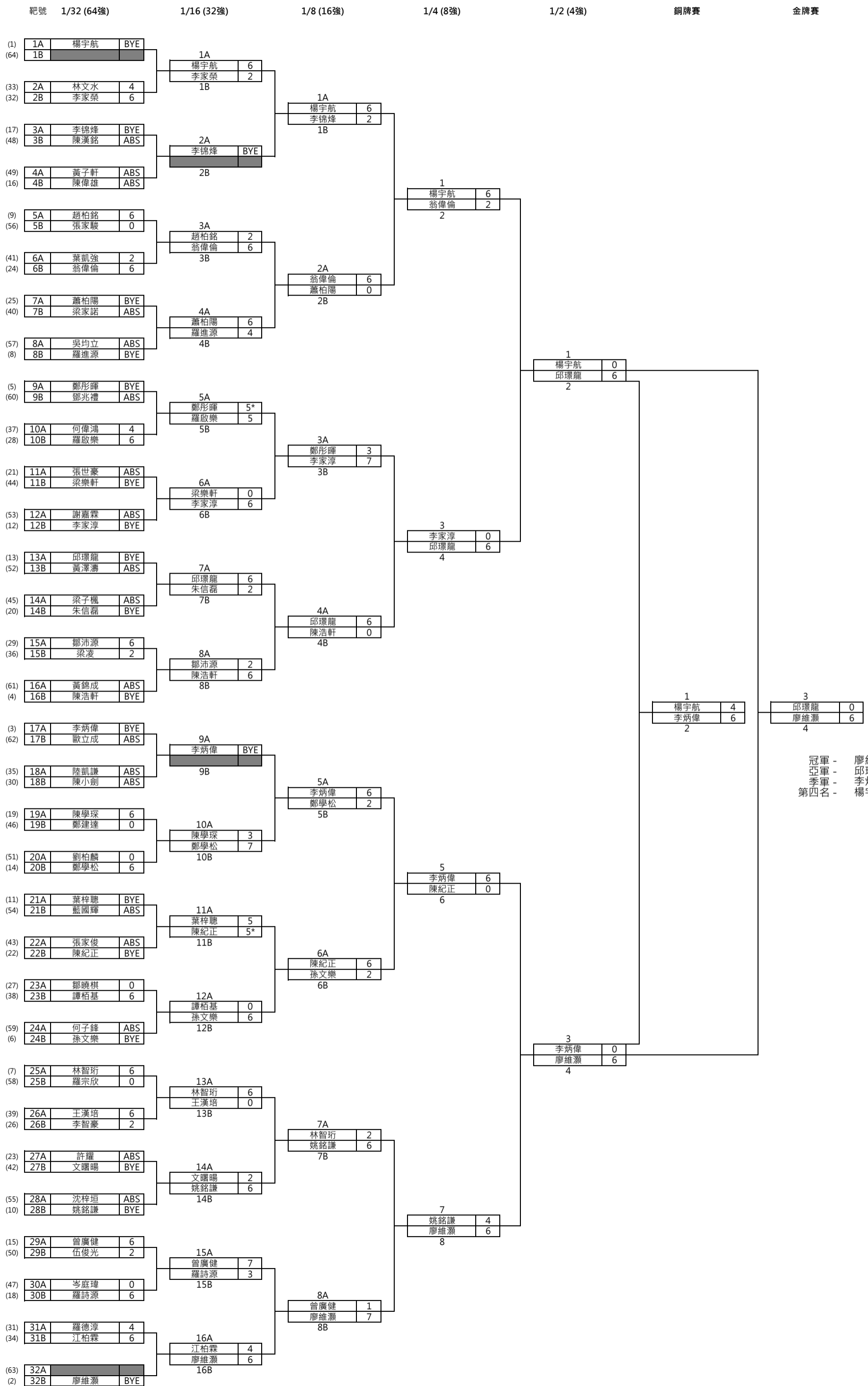
女子反曲弓中級組

將於下場賽事升組作賽

排名	靶號	姓名	射手編號	屬會	出生年份	賽事成績								
						70M	10+X	X	70M	10+X	X	Total	Total 10+X	Total X
1	21C	鄭泳桐	M7008S	鳳溪會	2005	278 (1)	3	0	278 (2)	5	1	556	8	1
2	23A	林淇滙	M9927S	昇準會	2006	236 (11)	0	0	284 (1)	8	3	520	8	3
3	20A	江茗麗	M8096S	集英會		264 (3)	3	1	253 (6)	2	0	517	5	1
4	22D	邵慧琳	M8606S	鳳溪會	2008	251 (6)	4	0	260 (4)	4	2	511	8	2
5	22C	謝麗雅	M9751	北區會		268 (2)	3	1	240 (10)	1	0	508	4	1
6	23C	鄺惠愉	M6952S	真光會	2005	254 (4)	2	1	251 (7)	1	0	505	3	1
7	21A	馮順琳	M8366S	真光會	2008	254 (5)	2	0	244 (8)	4	1	498	6	1
8	25D	盧沅滢	M8503S	博雅箭會		244 (8)	0	0	254 (5)	3	0	498	3	0
9	24D	庾靖童	M7650S	胡兆熾會	2006	243 (9)	2	1	240 (9)	3	2	483	5	3
10	21D	龐君儀	M8559	中大會		242 (10)	1	1	237 (12)	2	0	479	3	1
11	19B	陳寶琳	M6943	中大會		230 (14)	2	1	240 (10)	1	0	470	3	1
12	18C	吳燕芬	M9181	港島會		196 (22)	2	0	270 (3)	7	3	466	9	3
13	24C	駱鳳璇	M8108S	科大會		251 (7)	2	0	204 (21)	1	0	455	3	0
14	24A	吳羨蓉	M7510	東區動力		235 (12)	2	1	218 (15)	3	2	453	5	3
15	24B	謝心如	M9006	星箭會		234 (13)	1	1	217 (16)	2	1	451	3	2
16	18B	吳樂謠	M7805S	真光會	2005	227 (16)	1	0	210 (18)	0	0	437	1	0
17	21B	趙嘉琳	M9861S	集英會	2005	202 (19)	1	0	230 (13)	4	0	432	5	0
18	18A	吳璋宜	M8353S	中大會		206 (18)	0	0	223 (14)	4	0	429	4	0
19	18D	劉嘉希	M9654	個人		222 (17)	0	0	206 (20)	0	0	428	0	0
20	22A	高善瑤	M8383S	中大會		197 (21)	3	0	217 (17)	2	0	414	5	0
21	19A	郭倩儀	M10225	個人		230 (15)	1	1	176 (22)	2	1	406	3	2
22	20C	陳緯慈	M8864	中大會		152 (25)	0	0	207 (19)	1	0	359	1	0
23	19D	楊燕冰	M7332	港島會		185 (23)	0	0	172 (23)	0	0	357	0	0
24	25A	羅麗華	M8852	致勝會		185 (23)	0	0	133 (25)	0	0	318	0	0
25	25B	趙芝儀	M5306	培雅會		198 (20)	2	2	119 (26)	1	0	317	3	2
26	23D	李錦珍	M9234	北區會		141 (26)	0	0	168 (24)	1	1	309	1	1
ABS	19C	陳紫澄	M9382S	真光會	2010	0 (27)	0	0	0 (27)	0	0	0	0	0
ABS	20B	梁慧琳	M10388S	個人	2011	0 (27)	0	0	0 (27)	0	0	0	0	0
ABS	20D	王儷凝	M8995S	真光會	2009	0 (27)	0	0	0 (27)	0	0	0	0	0
ABS	22B	冼靜忻	M9560S	真光會	2010	0 (27)	0	0	0 (27)	0	0	0	0	0
ABS	23B	劉文英	M9584S	中大會		0 (27)	0	0	0 (27)	0	0	0	0	0
ABS	25C	徐熒曼	M9760S	理大箭會		0 (27)	0	0	0 (27)	0	0	0	0	0

2024年香港盾射箭比賽
2024年10月5日
小西灣運動場
淘汰賽排靶表

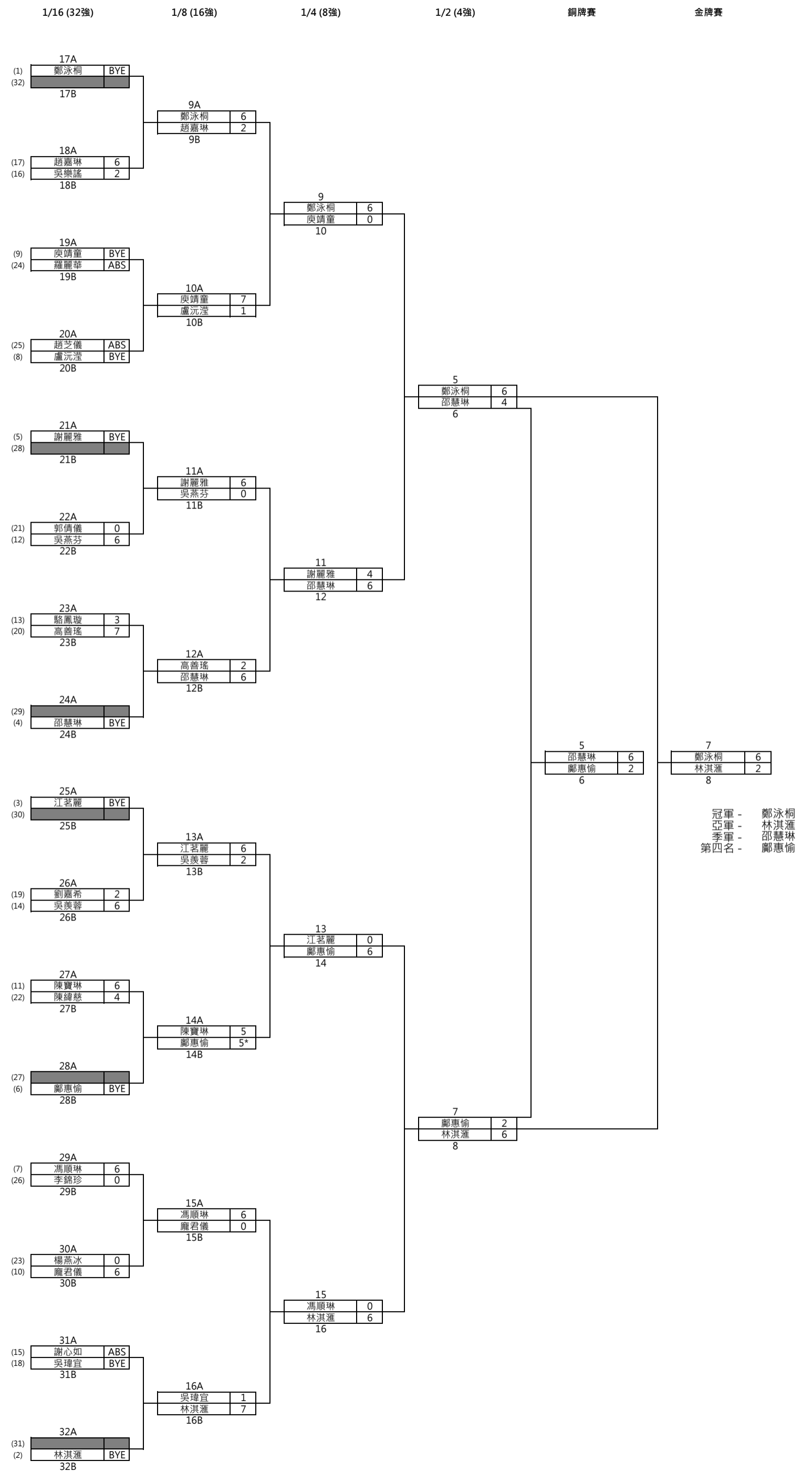
男子反曲弓中級組



冠軍 - 廖維灝
亞軍 - 邱璟龍
季軍 - 李炳偉
第四名 - 楊宇航

2024年香港盾射箭比賽
2024年10月5日
小西灣運動場
淘汰賽排靶表

女子反曲弓中級組



2024年香港盾射箭比賽

2024年10月5日

小西灣運動場

淘汰賽賽事成績

男子反曲弓中級組

*Shoot-off 取勝

名次	姓名	射手編號	屬會	出生年份	排名賽	1/32	1/16	1/8	1/4	1/2	銅牌賽	金牌賽
1	廖維灝	M9186	個人		578	BYE	6	7	6	6		6
2	邱璟龍	M8708S	鳳溪會	2008	534	BYE	6	6	6	6		0
3	李炳偉	M8913	昇準會		558	BYE	BYE	6	6	0	6	
4	楊宇航	M9700	昇準會		597	BYE	6	6	6	0	4	
5	姚銘謙	M9379	個人		541	BYE	6	6	4			
6	翁偉倫	M9900	致勝會		497	6	6	6	2			
7	李家淳	M5597	羅桂祥會		536	BYE	6	7	0			
8	陳紀正	M9114S	大埔08會	2008	501	BYE	5*	6	0			
9	鄭彤暉	M8739	屯門會		550	BYE	5*	3				
9	孫文樂	M8886S	傷協會	2006	548	BYE	6	2				
9	林智珩	M10142	羿曦會		543	6	6	2				
9	鄭學松	M8618	警察會		529	6	7	2				
9	李錦烽	M9273S	科大會		516	BYE	BYE	2				
9	曾廣健	M2821	沙田會		524	6	7	1				
9	陳浩軒	M9946S	港大會	2005	554	BYE	6	0				
9	蕭柏陽	M8722	致勝會		496	BYE	6	0				
17	葉梓聰	M7464S	屯門會		541	BYE	5					
17	羅啟樂	M8064	致勝會		489	6	5					
17	羅進源	M9202	辰星會		541	BYE	4					
17	江柏霖	M9934	集英會		462	6	4					
17	羅詩源	M8890	荃葵會		514	6	3					
17	陳學琛	M6994	致勝會		508	6	3					
17	趙柏銘	M4400	辰星會		541	6	2					
17	朱信磊	M8596S	鳳溪會	2006	503	BYE	2					
17	鄒沛源	M9388	個人		488	6	2					
17	李家榮	M10204	個人		475	6	2					
17	文曙暘	M9436	金信會		436	BYE	2					
17	譚栢基	M9071	沙田會		451	6	0					
17	王漢培	M7312S	集英會	2004	451	6	0					
17	梁樂軒	M7652S	胡兆熾會	2006	424	BYE	0					
17	羅德淳	M9463S	博雅箭會	2009	478	4						
17	林文水	M3053	星箭會		463	4						
33	何偉鴻	M8003	集英會		452	4						
33	李智豪	M8853	集英會		491	2						
33	梁凌	M8499S	鳳溪會		452	2						
33	葉凱強	M9571	個人		439	2						
33	伍俊光	M10165	個人		403	2						
33	鄒曉棋	M5896	東區動力		490	0						
33	鄭建達	M9774	博雅箭會		415	0						
33	岑庭璋	M10051	金信會		410	0						
33	劉柏麟	M8971S	中大會	2005	398	0						
33	張家駿	M10030	致勝會		365	0						
33	羅宗欣	M9572	個人		354	0						
33	陳偉雄	M9652	培雅會		523	ABS						
33	張世豪	M5956	東區動力		501	ABS						
33	許耀	M10159	金信會		498	ABS						
33	陳小劍	M8917	昇準會		486	ABS						
33	陸凱謙	M9024	樂箭會		454	ABS						
49	梁家諾	M9916S	傷協會	2007	450	ABS						
49	張家俊	M8335	培雅會		430	ABS						
49	梁子楓	M8902	樂箭會		419	ABS						
49	陳漢銘	M9147S	喇沙會		410	ABS						
49	黃子軒	M7018S	心誠會	2005	408	ABS						
49	黃澤濤	M9151S	喇沙會		392	ABS						
49	謝嘉霖	M8330S	西貢會	2006	392	ABS						
49	藍國輝	M5588E	沙田會		386	ABS						
49	沈梓垣	M6537	九龍會		386	ABS						
49	吳均立	M8980	港大會		362	ABS						
49	何子鋒	M5673	星箭會		344	ABS						
49	鄧兆禮	M9359S	喇沙會		337	ABS						
49	黃錦成	M5721E	警察會		334	ABS						
49	歐立成	M8583	獅子山會		304	ABS						

2024年香港盾射箭比賽
 2024年10月5日
 小西灣運動場
 淘汰賽賽事成績

女子反曲弓中級組

*Shoot-off 取勝

名次	姓名	射手編號	屬會	出生年份	排名賽	1/16	1/8	1/4	1/2	銅牌賽	金牌賽
1	鄭泳桐	M7008S	鳳溪會	2005	556	BYE	6	6	6		6
2	林淇滙	M9927S	昇準會	2006	520	BYE	7	6	6		2
3	邵慧琳	M8606S	鳳溪會	2008	511	BYE	6	6	4	6	
4	鄭惠愉	M6952S	真光會	2005	505	BYE	5*	6	2	2	
5	謝麗雅	M9751	北區會		508	BYE	6	4			
6	江茗麗	M8096S	集英會		517	BYE	6	0			
7	馮順琳	M8366S	真光會	2008	498	6	6	0			
8	庾靖童	M7650S	胡兆熾會	2006	483	BYE	7	0			
9	陳寶琳	M6943	中大會		470	6	5				
9	吳羨蓉	M7510	東區動力		453	6	2				
9	趙嘉琳	M9861S	集英會	2005	432	6	2				
9	高善瑤	M8383S	中大會		414	7	2				
9	盧沅滢	M8503S	博雅箭會		498	BYE	1				
9	吳瑋宜	M8353S	中大會		429	BYE	1				
9	龐君儀	M8559	中大會		479	6	0				
9	吳燕芬	M9181	港島會		466	6	0				
17	陳緯慈	M8864	中大會		359	4					
17	駱鳳璇	M8108S	科大會		455	3					
17	吳樂謠	M7805S	真光會	2005	437	2					
17	劉嘉希	M9654	個人		428	2					
17	郭倩儀	M10225	個人		406	0					
17	楊燕冰	M7332	港島會		357	0					
17	李錦珍	M9234	北區會		309	0					
17	謝心如	M9006	星箭會		451	ABS					
17	羅麗華	M8852	致勝會		318	ABS					
17	趙芝儀	M5306	培雅會		317	ABS					