

2024年香港盾射箭比賽
2024年10月6日
小西灣運動場
排位賽成績

女子複合弓中級組

將於下場賽事升組作賽

排名	靶號	姓名	射手編號	屬會	出生年份	賽事成績										
						50M	10+X	X	50M	10+X	X	Total	Total 10+X	Total X		
1	10A	何美玉	M9553	消防會		326	(1)	10	5	329	(1)	12	2	655	22	7
2	6B	陳樂琳	M8070S	真光會	2007	320	(2)	12	3	312	(4)	6	2	632	18	5
3	9A	劉穗賢	M1485	羿曦會		310	(3)	11	4	315	(2)	16	4	625	27	8
4	9B	甄寶媽	M10396S	個人	2008	306	(5)	10	4	315	(3)	8	5	621	18	9
5	10B	孫楞宜	M9085	培雅會		301	(7)	6	0	302	(5)	3	1	603	9	1
6	8A	李欣倫	M5158	卓山會		303	(6)	6	3	285	(7)	4	1	588	10	4
7	7B	劉盈希	M9183	卓山會		309	(4)	5	2	279	(9)	2	0	588	7	2
8	8B	梁幸儀	M6249	西北會		293	(9)	3	1	291	(6)	6	2	584	9	3
9	11A	劉健儀	M4943	獅子山會		297	(8)	12	3	277	(10)	3	1	574	15	4
10	11B	賴宛禎	M4885S	鳳溪會		274	(10)	5	1	284	(8)	3	2	558	8	3
11	7A	羅芷澄	M7524S	真光會	2005	238	(11)	1	0	199	(11)	1	1	437	2	1

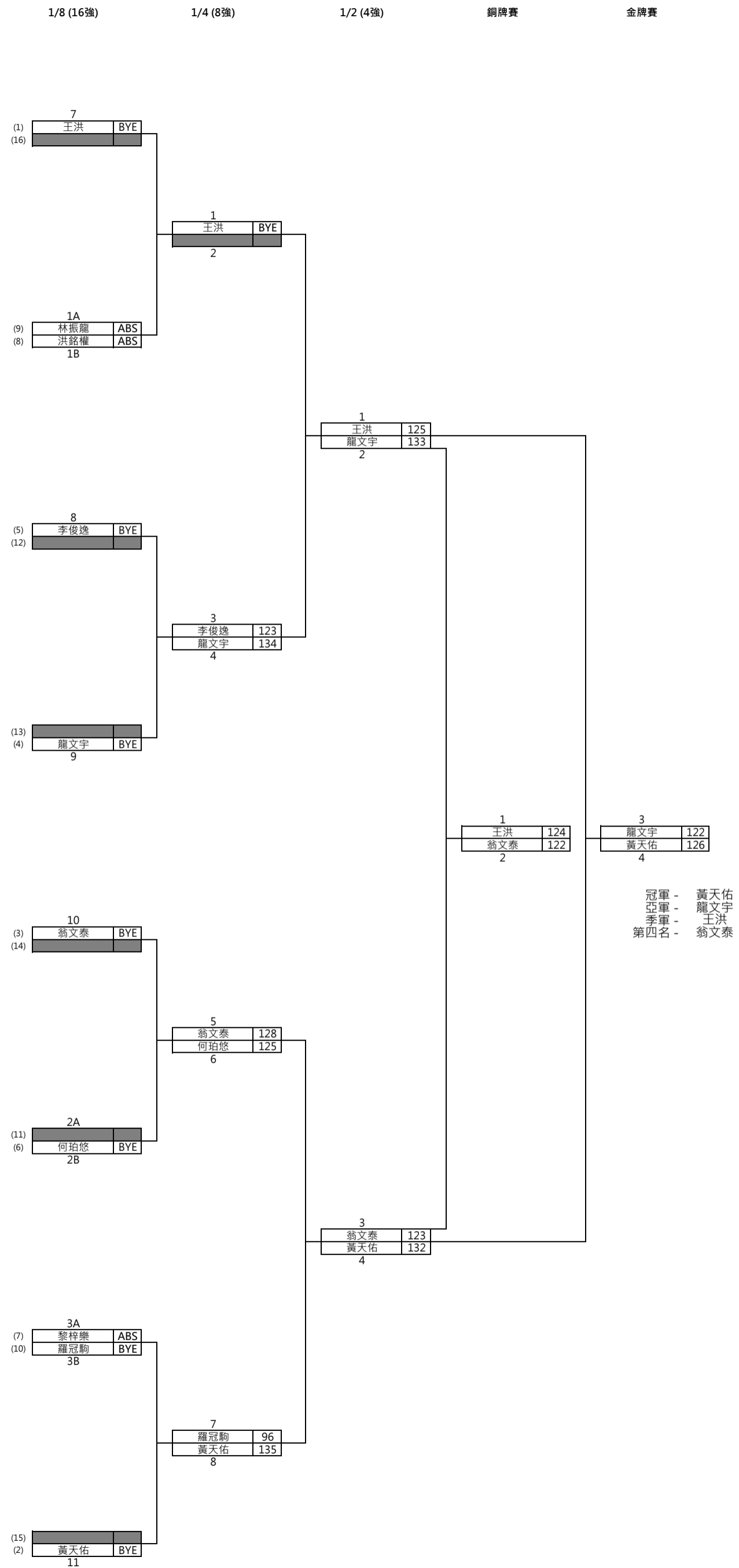
男子複合弓中級組

將於下場賽事升組作賽

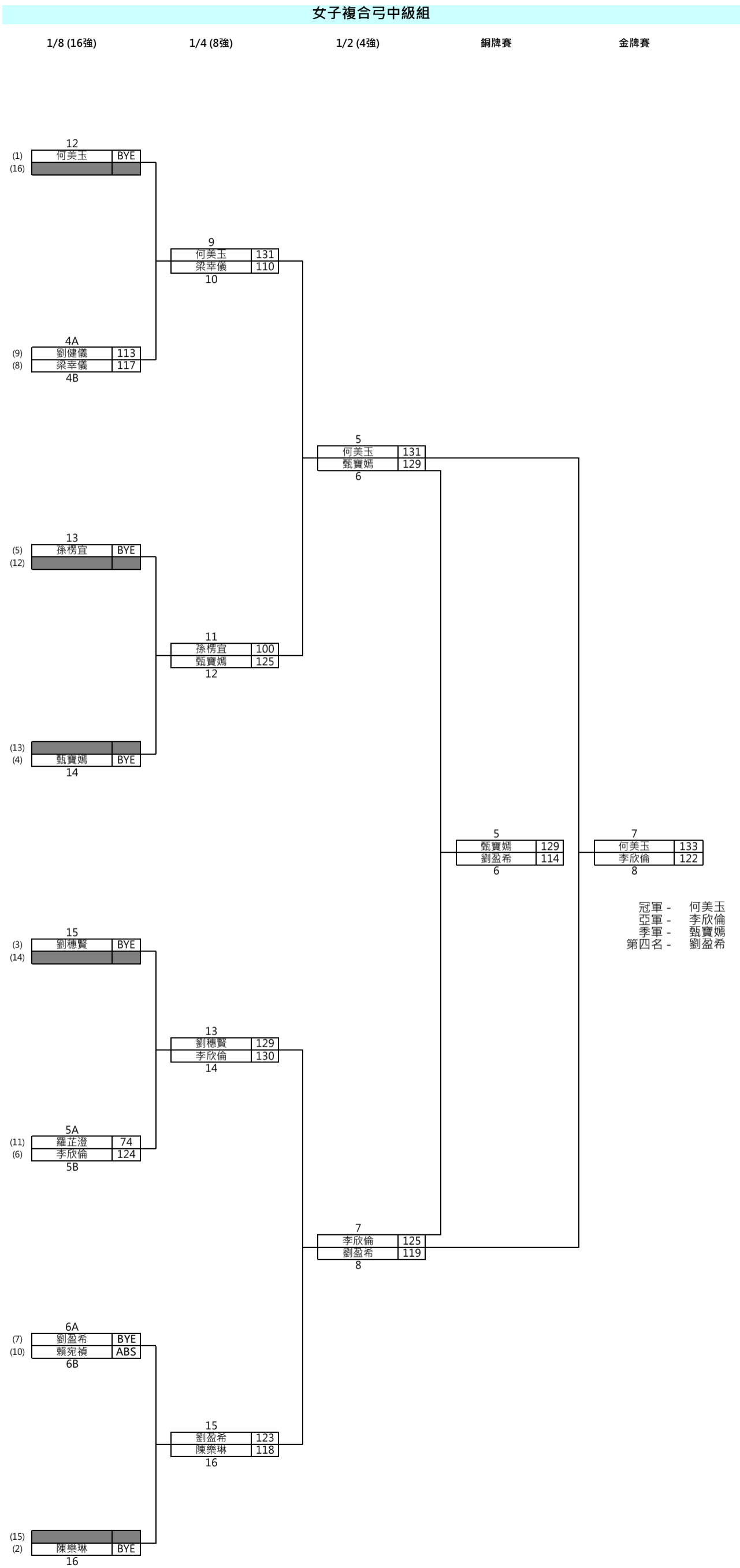
排名	靶號	姓名	射手編號	屬會	出生年份	賽事成績										
						50M	10+X	X	50M	10+X	X	Total	Total 10+X	Total X		
1	4A	王洪	M8017	九龍會		322	(1)	14	3	311	(2)	5	4	633	19	7
2	6A	黃天佑	M2138	獅子山會		309	(2)	7	2	314	(1)	9	2	623	16	4
3	1B	翁文泰	M8697D	傷協會		292	(6)	8	2	310	(3)	9	4	602	17	6
4	2A	龍文宇	M9555S	培雅會	2009	298	(3)	7	0	301	(5)	5	2	599	12	2
5	3B	李俊逸	M10227S	培雅會	2008	293	(5)	5	1	304	(4)	7	2	597	12	3
6	5B	何珀悠	M8261S	星箭會	2010	294	(4)	5	3	288	(7)	2	0	582	7	3
7	2B	黎梓樂	M9267S	羅桂祥會	2008	291	(8)	2	1	289	(6)	4	1	580	6	2
8	1A	洪銘權	M9663S	羅桂祥會	2006	292	(7)	3	1	272	(9)	6	2	564	9	3
9	3A	林振龍	M8742	羅桂祥會		284	(9)	4	2	279	(8)	5	1	563	9	3
10	4B	羅冠駒	M9112	沙田會		281	(10)	4	0	270	(10)	5	2	551	9	2
ABS	5A	陳振雄	M5922	金信會		0	(11)	0	0	0	(11)	0	0	0	0	0

2024年香港盾射箭比賽
 2024年10月6日
 小西灣運動場
 淘汰賽排靶表

男子複合弓中級組



女子複合弓中級組



2024年香港盾射箭比賽

2024年10月6日

小西灣運動場

淘汰賽成績

男子複合弓中級組

名次	姓名	射手編號	屬會	出生年份	排名賽	1/8	1/4	1/2	銅牌賽	金牌賽
1	黃天佑	M2138	獅子山會		623	BYE	135	132		126
2	龍文宇	M9555S	培雅會	2009	599	BYE	134	133		122
3	王洪	M8017	九龍會		633	BYE	BYE	125	124	
4	翁文泰	M8697D	傷協會		602	BYE	128	123	122	
5	何珀悠	M8261S	星箭會	2010	582	BYE	125			
6	李俊逸	M10227S	培雅會	2008	597	BYE	123			
7	羅冠駒	M9112	沙田會		551	BYE	96			
8	黎梓樂	M9267S	羅桂祥會	2008	580	ABS				
9	洪銘權	M9663S	羅桂祥會	2006	564	ABS				
9	林振龍	M8742	羅桂祥會		563	ABS				

女子複合弓中級組

名次	姓名	射手編號	屬會	出生年份	排名賽	1/8	1/4	1/2	銅牌賽	金牌賽
1	何美玉	M9553	消防會		655	BYE	131	131		133
2	李欣倫	M5158	卓山會		588	124	130	125		122
3	甄寶嫻	M10396S	個人	2008	621	BYE	125	129	129	
4	劉盈希	M9183	卓山會		588	BYE	123	119	114	
5	劉穗賢	M1485	羿曦會		625	BYE	129			
6	陳樂琳	M8070S	真光會	2007	632	BYE	118			
7	梁幸儀	M6249	西北會		584	117	110			
8	孫楞宜	M9085	培雅會		603	BYE	100			
9	劉健儀	M4943	獅子山會		574	113				
9	羅芷澄	M7524S	真光會	2005	437	74				
9	賴宛禎	M4885S	鳳溪會		558	ABS				