

2023-2024年度香港射箭錦標賽(星章賽)  
2023年12月9、10及17日  
藍新福射箭場  
比賽成績

男子反曲弓組

															破香港紀錄								
															距離獎得主								
															Shoot-off 取勝								
															賽事成績								
排名	靶號	姓名	射手編號	屬會	出生年份	90M	10+X	X	70M	10+X	X	50M	10+X	X	30M	10+X	X	Total	Total 10+X	Total X			
1	2A	郭賢燾	M5532S	東青會		314 (1)	10	4	326 (1)	13	5	322 (1)	11	7	349 (2)	25	8	1311	59	24			
2	1A	黃成杰	M6976	北區會		291 (2)	6	0	311 (4)	6	1	310 (5)	7	0	349 (1)	25	8	1261	44	9			
3	1C	溫浚杰	M4099	尹曦會		285 (3)	4	1	302 (8)	6	0	316 (2)	11	1	345 (5)	22	10	1248	43	12			
4	4B	朱柏豪	M8166S	金信會		275 (5)	6	2	309 (5)	7	4	315 (3)	8	1	345 (4)	23	8	1244	44	15			
5	2B	葉天朗	M4705S	北區會		269 (7)	4	1	302 (7)	8	3	311 (4)	7	5	346 (3)	24	9	1228	43	18			
6	4D	梁焯然	M4972	北區會		282 (4)	4	0	303 (6)	5	2	303 (7)	8	3	334 (6)	16	8	1222	33	13			
7	3A	郭賢麟	M4476	金信會		261 (10)	1	0	311 (3)	10	2	304 (6)	7	2	333 (7)	15	6	1209	33	10			
8	1B	黃崇天	M5370S	東青會		270 (6)	8	1	312 (2)	8	2	293 (11)	6	0	333 (8)	12	4	1208	34	7			
9	2D	黃俊傑	M817S	理大箭會		268 (8)	3	1	300 (10)	8	2	303 (8)	6	4	327 (12)	15	5	1198	32	12			
10	8B	溫梓杰	M3842	消防會		251 (12)	1	1	287 (15)	6	2	300 (9)	5	2	331 (11)	13	2	1169	25	7			
11	2C	劉俊熙	M7996S	博雅箭會		258 (11)	5	3	296 (11)	4	2	279 (12)	2	2	326 (13)	8	2	1159	19	9			
12	5C	陸文華	M6463	荃葵會		242 (16)	4	2	301 (9)	4	4	297 (10)	5	1	315 (18)	10	5	1155	23	12			
13	3B	徐衛傑	M6099	尹曦會		261 (9)	2	0	295 (12)	3	3	268 (15)	5	1	325 (14)	13	2	1149	23	6			
14	6B	潘銘恩	M6184S	北區會		245 (15)	2	0	284 (18)	3	0	268 (16)	3	1	331 (10)	18	3	1128	26	4			
15	3D	黃浩華	M6043	傷協會		245 (14)	2	1	292 (14)	7	2	271 (14)	6	0	309 (19)	7	4	1117	22	7			
16	4A	陳賢羿	M6614	尹曦會		225 (20)	0	0	285 (16)	6	3	267 (17)	1	0	332 (9)	16	7	1109	23	10			
17	1D	劉衛健	M5955	東區動力		217 (21)	1	0	293 (13)	6	1	277 (13)	5	0	305 (20)	7	3	1092	19	4			
18	6C	Tony Gin	M1206E	九龍會		247 (13)	2	0	270 (20)	3	1	255 (19)	2	2	317 (15)	9	3	1089	16	6			
19	4C	彭景賢	M0172E	警察會		242 (17)	1	0	284 (17)	4	2	246 (21)	4	1	315 (17)	11	4	1087	20	7			
20	5D	張竣堯	M7170	科大會		232 (18)	4	2	254 (21)	1	1	260 (18)	5	1	316 (16)	9	3	1062	19	7			
21	7B	林焯朗	M7358S	北區會		210 (24)	0	0	250 (23)	0	0	254 (20)	6	1	295 (21)	5	3	1009	11	4			
22	7C	孔慶熙	M3980	消防會		210 (23)	1	1	276 (19)	3	1	232 (23)	5	2	281 (25)	3	1	999	12	5			
23	9A	鄧顯立	M1971	北區會		227 (19)	2	2	250 (22)	3	0	205 (25)	2	0	291 (22)	7	0	973	14	2			
24	9C	施陞儒	M4584	博雅箭會		179 (27)	2	0	227 (25)	2	0	203 (26)	1	0	289 (23)	8	2	898	13	2			
25	7A	方志行	M6141	科大會		212 (22)	1	0	237 (24)	3	1	159 (27)	1	0	266 (27)	3	1	874	8	2			
26	8C	翟逸舜	M7097S	理大箭會	2003	200 (26)	1	0	191 (27)	1	0	205 (24)	2	1	256 (28)	4	1	852	8	2			
27	9B	施子鋒	M6992S	鳳溪會	2004	201 (25)	1	0	198 (26)	1	0	154 (28)	1	0	269 (26)	4	1	822	7	1			
28	6D	關敏康	M5173	傷協會		95 (28)	0	0	185 (28)	1	0	246 (22)	2	0	288 (24)	4	0	814	7	0			
ABS	3C	羅官博	M6231S	北區會	2003	0 (29)	0	0	0 (29)	0	0	0 (29)	0	0	0 (29)	0	0	0	0	0			
ABS	5A	黃文浩	M7375S	港大會		0 (29)	0	0	0 (29)	0	0	0 (29)	0	0	0 (29)	0	0	0	0	0			
ABS	5B	邱志輝	M6565	卓山會		0 (29)	0	0	0 (29)	0	0	0 (29)	0	0	0 (29)	0	0	0	0	0			
ABS	6A	鄧伯德	M8662	金信會		0 (29)	0	0	0 (29)	0	0	0 (29)	0	0	0 (29)	0	0	0	0	0			
ABS	8A	楊博然	M8446	星箭會		0 (29)	0	0	0 (29)	0	0	0 (29)	0	0	0 (29)	0	0	0	0	0			

女子反曲弓組

															破香港紀錄								
															距離獎得主								
															賽事成績								
排名	靶號	姓名	射手編號	屬會	出生年份	70M	10+X	X	60M	10+X	X	50M	10+X	X	30M	10+X	X	Total	Total 10+X	Total X			
1	10A	潘煒晴	M5533	東青會		325 (1)	14	4	322 (1)	8	3	297 (1)	9	3	336 (1)	15	4	1280	46	14			
2	10B	黃家裕	M8758	尹曦會		295 (4)	4	1	311 (2)	11	3	278 (3)	8	2	327 (3)	12	2	1211	35	8			
3	12D	林錄敏	M8659S	金信會		297 (2)	6	2	305 (3)	5	1	281 (2)	3	1	327 (4)	10	3	1210	24	7			
4	11B	王卓盈	M4355	博雅箭會		296 (3)	6	3	301 (4)	5	3	276 (4)	4	1	321 (5)	10	2	1194	25	9			
5	11C	馮子睿	M8009	屯門會		280 (6)	11	2	300 (6)	8	4	276 (5)	2	0	329 (2)	14	6	1185	35	12			
6	12B	蘇雪鈴	M2410	屯門會		278 (7)	6	0	282 (12)	5	2	275 (6)	9	3	298 (13)	11	4	1133	31	9			
7	10C	潘玉軀	M5902S	胡兆熾會		282 (5)	3	1	284 (11)	5	2	249 (7)	4	1	317 (8)	8	0	1132	20	4			
8	12A	譚謙程	M6200S	科大會		277 (8)	4	2	298 (7)	3	0	241 (8)	0	0	303 (11)	3	1	1119	10	3			
9	10D	潘詠妍	M3145	真光會		270 (9)	4	1	301 (5)	3	1	240 (9)	1	0	285 (16)	8	3	1096	16	5			
10	14C	古嘉滄	M7527S	真光會	2006	248 (13)	4	1	289 (8)	7	1	236 (11)	1	0	321 (6)	8	3	1094	20	5			
11	14A	王元佳	M8837	個人		260 (11)	1	0	285 (10)	4	1	236 (10)	1	1	302 (12)	7	2	1083	13	4			
12	11A	李曉柔	M6442S	真光會	2004	264 (10)	1	0	256 (14)	5	1	235 (12)	3	0	320 (7)	8	2	1075	17	3			
13	13A	彭善怡	M8834	屯門會		242 (14)	2	0	285 (9)	4	2	220 (13)	0	0	297 (14)	7	2	1044	13	4			
14	12C	黎雅詩	M7012	致勝會		249 (12)	5	1	239 (16)	1	0	213 (14)	2	1	315 (9)	11	5	1016	19	7			
15	11D	潘綺彤	M7263	尹曦會		237 (15)	2	0	263 (13)	0	0	181 (16)	2	1	315 (10)	10	5	996	14	6			
16	13B	陳梓澄	M8338S	真光會	2007	230 (16)	3	1	243 (15)	2	0	195 (15)	1	0	289 (15)	5	3	957	11	4			
ABS	13C	劉健儀	M4943	獅子山會		0 (17)	0	0	0 (17)	0	0	0 (17)	0	0	0 (17)	0	0	0	0	0			
ABS	14B	林樂儀	M6206	科大會		0 (17)	0	0	0 (17)	0	0	0 (17)	0	0	0 (17)	0	0	0	0	0			

男子複合弓組

															破香港紀錄								
															破香港青年紀錄								
															距離獎得主								
															賽事成績								
排名	靶號	姓名	射手編號	屬會	出生年份	90M	10+X	X	70M	10+X	X	50M	10+X	X	30M	10+X	X	Total	Total 10+X	Total X			
1	3B	黃華恩	M1843	北區會		329 (4)	12	5	345 (4)	23	9	343 (2)	19	6	360 (1)	36	17	1377	90	37			
2	1C	李浩森	M3847	傷協會		332 (2)	15	10	346 (3)	22	4	342 (3)	19	8	354 (4)	30	19	1374	86	41			
3	1A	崔俊杰	M6340S	博雅箭會		329 (3)	13	4	346 (2)	22	7	340 (6)	19	9	353 (7)	29	13	1368	83	33			
4	1D	張卓昇	M3719	喇沙會		333 (1)	13	8	341 (5)	18	2	340 (7)	19	8	354 (5)	30	17	1368	80	35			
5	5A	黃子寧	M3254	心誠會		323 (7)	8	2	347 (1)	24	12	341 (4)	21	13	353 (6)	29	15	1364	82	42			
6	1B	林鴻興	M5692	科大會		324 (6)	11	4	336 (7)	17	3	343 (1)	20	6	349 (12)	30	13	1352	78	26			
7	3D	陸國恒	M5050S	東青會		306 (11)	7	1	339 (6)	17	7	334 (8)	14	5	352 (9)	28	11	1331	66	24			
8	5C	劉志鴻	M3712	卓山會		319 (8)	9	3	329 (11)	14	7	326 (12)	14	9	356 (3)	32	13	1330	69	32			
9	2C	曹怡駿	M7448	柴灣會		324 (5)	13	4	326 (14)	11	2	325 (13)	11	5	350 (11)	26	11	1325	61	22			
10	2A	葉沛霖	M1894	金信會		308 (10)	5	0	321 (18)	10	2	331 (9)	16	6									

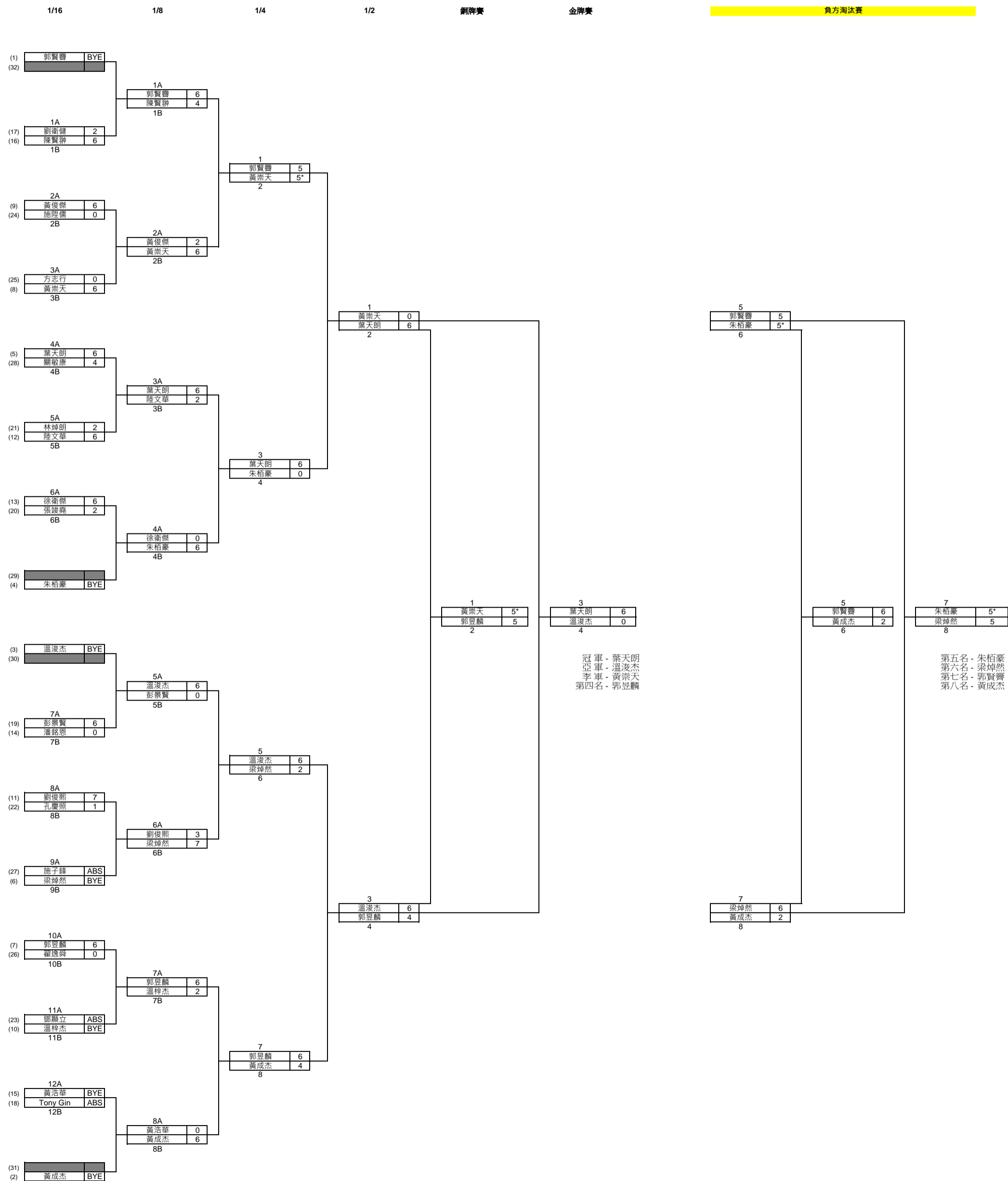
# 2023-2024年度香港射箭錦標賽 (星章賽)

2023年12月17日

藍新福射箭場

淘汰賽排靶表

## 男子反曲弓組



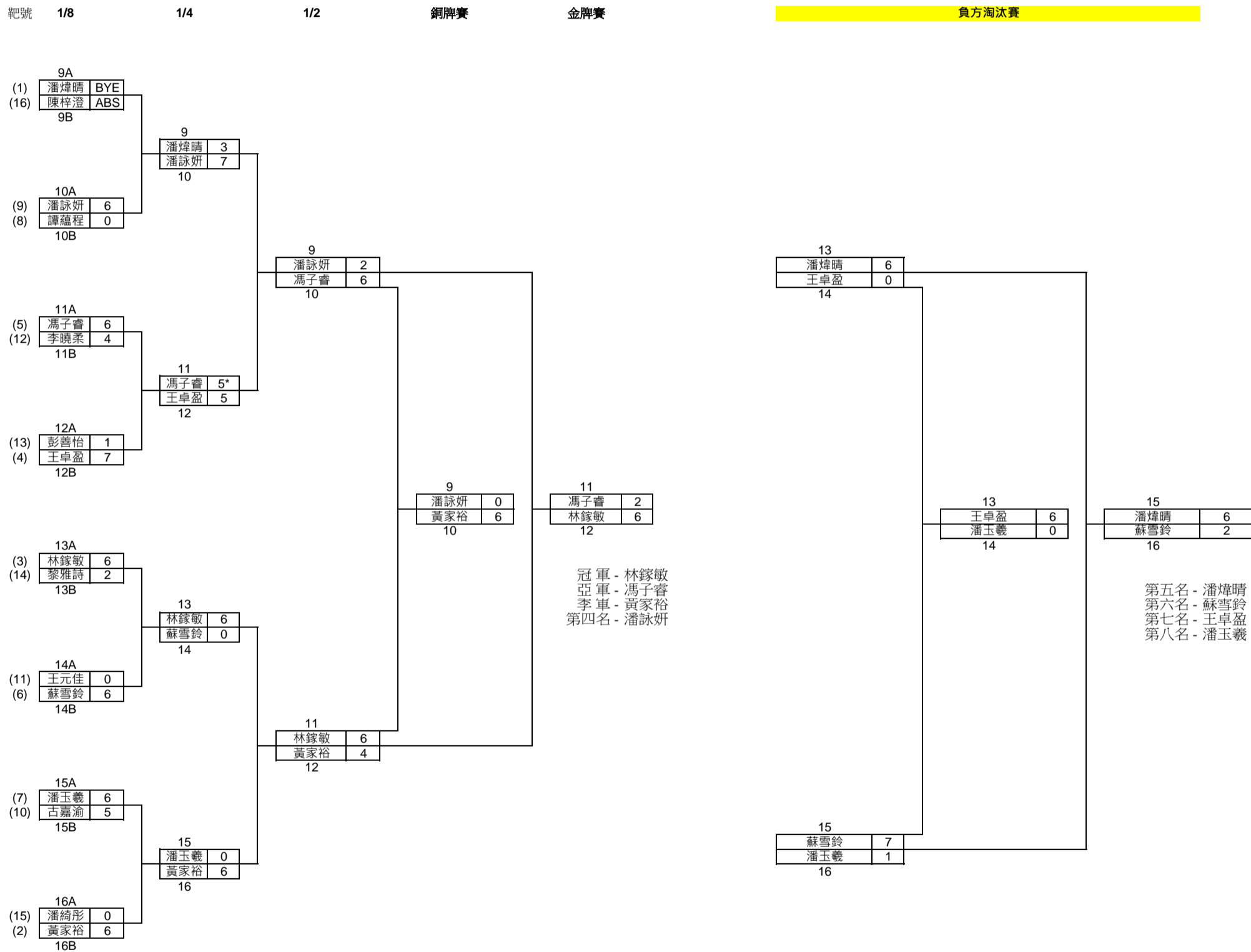
# 2023-2024年度香港射箭錦標賽 (星章賽)

2023年12月17日

藍新福射箭場

淘汰賽排靶表

## 女子反曲弓組



# 2023-2024年度香港射箭錦標賽 (星章賽)

2023年12月17日

藍新福射箭場

淘汰賽排靶表

## 男子: 男子複合弓組



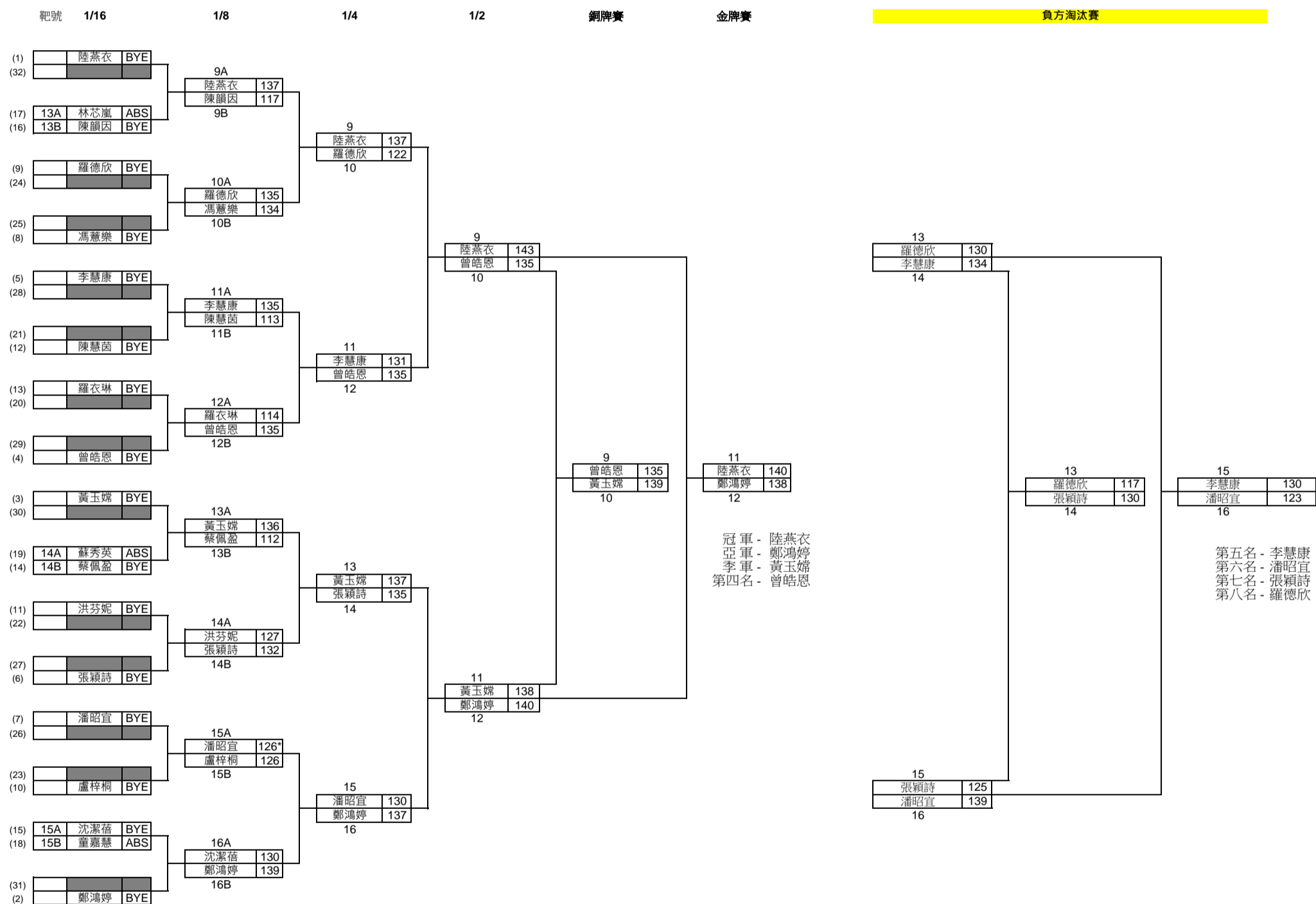
# 2023-2024年度香港射箭錦標賽 (星章賽)

2023年12月17日

藍新福射箭場

淘汰賽排靶表

## 女子複合弓組



## 2023-2024年度香港射箭錦標賽(星章賽)

2023年12月17日

藍新福射箭場

淘汰賽賽事成績

## 男子反曲弓組

\*Shoot-off 取勝

名次	姓名	射手編號	屬會	出生年份	排名賽	1/16	1/8	1/4(總箭分數)	1/2	銅牌賽	金牌賽
1	葉天朗	M4705S	北區會		1228	6	6	6	6		6
2	溫浚杰	M4099	羿曦會		1248	BYE	6	6	6		0
3	黃崇天	M5370S	東青會		1208	6	6	5*	0	5*	
4	郭昱麟	M4476	金信會		1209	6	6	6	4	5	
5	朱栢豪	M8166S	金信會		1244	BYE	6	0	5*		5*
6	梁焯然	M4972	北區會		1222	BYE	7	2	6		5
7	郭賢譽	M5532S	東青會		1311	BYE	6	5	5	6	
8	龔成杰	M6976	北區會		1261	BYE	6	4	2	2	
9	溫梓杰	M3842	消防會		1169	BYE	2				
9	黃浩華	M6043	傷協會		1117	BYE	0				
9	劉俊熙	M7996S	博雅箭會		1159	7	3				
9	陳賢翀	M6614	羿曦會		1109	6	4				
9	黃俊傑	M8175	理大箭會		1198	6	2				
9	陸文華	M6463	荃葵會		1155	6	2				
9	徐衛傑	M6099	羿曦會		1149	6	0				
9	彭景賢	M0172E	警察會		1087	6	0				
17	關敏康	M5173	傷協會		814	4					
17	劉衛健	M5955	東區動力		1092	2					
17	張竣堯	M7170	科大會		1062	2					
17	林焯朗	M7358S	北區會		1009	2					
17	孔慶照	M3980	消防會		999	1					
17	潘銘恩	M6184S	北區會		1128	0					
17	施陞儒	M4584	博雅箭會		898	0					
17	方志行	M6141	科大會		874	0					
17	翟逸舜	M7097S	理大箭會	2003	852	0					
17	Tony Gin	M1206E	九龍會		1089	ABS					
17	鄧顯立	M1971	北區會		973	ABS					
17	施子鋒	M6992S	鳳溪會	2004	822	ABS					

負方淘汰賽

## 女子反曲弓組

\*Shoot-off 取勝

名次	姓名	射手編號	屬會	出生年份	排名賽	1/8	1/4(總箭分數)	1/2	銅牌賽	金牌賽
1	林錄敏	M8659S	金信會		1210	6	6	6		6
2	馮子睿	M8009	屯門會		1185	6	5*	6		2
3	黃家裕	M8758	羿曦會		1211	6	6	4	6	
4	潘詠妍	M3145	真光會		1096	6	7	2	0	
5	潘煒晴	M5533	東青會		1280	BYE	3	6		6
6	蘇雪鈴	M2410	屯門會		1133	6	0	7		2
7	王卓盈	M4355	博雅箭會		1194	7	5	0	6	
8	潘玉羲	M5902S	胡兆熾會		1132	6	0	1	0	
9	古嘉渝	M7527S	真光會	2006	1094	5				
9	李曉柔	M6442S	真光會	2004	1075	4				
9	黎雅詩	M7012	致勝會		1016	2				
9	彭善怡	M8834	屯門會		1044	1				
9	譚蘊程	M6200S	科大會		1119	0				
9	王元佳	M8837	個人		1083	0				
9	潘綺彤	M7263	羿曦會		996	0				
9	陳梓澄	M8338S	真光會	2007	957	ABS				

負方淘汰賽

## 2023-2024年度香港射箭錦標賽(星章賽)

2023年12月17日

藍新福射箭場

淘汰賽賽事成績

## 男子複合弓組

\*Shoot-off 取勝

名次	姓名	射手編號	屬會	出生年份	排名賽	1/16	1/8	1/4	1/2	銅牌賽	金牌賽
1	黃子寧	M3254	心誠會		1364	146	145	147	145		144
2	崔俊杰	M6340S	博雅箭會		1368	BYE	141	145	144		142
3	李浩森	M3847	傷協會		1374	BYE	147	145	139	142	
4	劉志鴻	M3712	卓山會		1330	132	133	141	137	136	
5	葉沛霖	M1894	金信會		1316	138	142*	139	138		143
6	張卓昇	M3719	喇沙會		1368	BYE	142	145	142		140
7	林鴻興	M5692	科大會		1352	140	141	139	133	138	
8	黃華恩	M1843	北區會		1377	BYE	141	138	141	137	
9	魏鴻遵	M5765S	聖保羅會		1300	BYE	137				
9	易大為	M8848S	個人		1311	130	137				
9	陸國恒	M5050S	東青會		1331	138	142				
9	梁卓峰	M7015	致勝會		1310	137	139				
9	曹怡駿	M7448	柴灣會		1325	136	129				
9	何啟聰	M7700	柴灣會		1314	136	123				
9	陳有恒	M7759	屯門會		1292	135	131				
9	徐偉雄	M0171E	警察會		1270	133	135				
17	鄭志威	M8451	港島東會		1255	133					
17	蘇迎見	M6115	卓山會		1236	132					
17	狄裔瑾	M4961	沙田會		1235	131					
17	梁啟泰	M8949S	西貢會	2008	1142	141					
17	劉智軒	M8899	博雅箭會		1278	134					
17	郭振熙	M3062	青衣會		1230	129					
17	陳曉華	M8549	沙田會		1242	127					
17	李家淳	M5597	羅桂祥會		1299	125					
17	何慶業	M8450	卓山會		1220	124					
17	張國斌	M5638	金信會		1204	120					
17	莫錦華	M7843	卓山會		1186	114					
17	王騫	M7837S	星箭會	2009	1267	ABS					

負方淘汰賽

## 女子複合弓組

\*Shoot-off 取勝

名次	姓名	射手編號	屬會	出生年份	排名賽	1/16	1/8	1/4	1/2	銅牌賽	金牌賽
1	陸燕衣	M2164	北區會		1352	BYE	137	137	143		140
2	鄭鴻婷	M3958	致勝會		1351	BYE	139	137	140		138
3	黃玉嫦	M4960	沙田會		1348	BYE	136	137	138	139	
4	曾皓恩	M4382	西北會		1322	BYE	135	135	135	135	
5	李慧康	M1946	北區會		1315	BYE	135	131	134		130
6	潘昭宜	M4722	柴灣會		1296	BYE	126*	130	139		123
7	張穎詩	M8295S	心誠會	2007	1301	BYE	132	135	125	130	
8	羅德欣	M8055	致勝會		1280	BYE	135	122	130	117	
9	馮慧樂	M5451S	致勝會		1284	BYE	134				
9	盧梓桐	M6700S	真光會	2003	1280	BYE	126				
9	洪芬妮	M4945	警察會		1276	BYE	127				
9	陳慧茵	M6305	警察會		1266	BYE	113				
9	羅衣琳	M5900	金信會		1256	BYE	114				
9	蔡佩盈	M6163S	心誠會	2003	1238	BYE	112				
9	沈潔蓓	M0185E	警察會		1234	BYE	130				
9	陳韻茵	M8379S	真光會	2007	1164	BYE	117				
17	林芯嵐	M7716S	沙田會	2008	1003	ABS					
17	董嘉慧	M5745S	沙田會	2003	578	ABS					
17	蘇秀英	M6421	沙田會		576	ABS					

負方淘汰賽