

2018年香港室內射箭公開賽(星章賽)

2018年9月2日

比賽成績

男子反曲弓組 排位賽成績

排名	靶號	姓名	射手編號	屬會	出生年份	賽事成績								
						1st 18M	10	9	2nd 18M	10	9	Total	Total 10	Total 9
1	1C	顏東銓	M6393	東青會		285 (52)	17	11	278 (48)	13	13	563	30	24
2	1A	居頌剛	M5471	金信會		272 (54)	11	12	284 (62)	19	6	556	30	18
3	2B	黃崇天	M5370S	喇沙會	2001	273 (61)	14	6	279 (53)	13	13	552	27	19
4	2A	楊學亮	M5933	金信會		278 (30)	11	16	274 (32)	6	22	552	17	38
5	4B	黃瑋傑	M6044S	沙專會		274 (4)	10	14	274 (1)	7	20	548	17	34
6	3A	潘銘恩	M6184S	北區會	2001	272 (43)	9	15	274 (49)	8	19	546	17	34
7	1B	陳佐丞	M3423S	喇沙會		268 (66)	10	10	273 (52)	12	11	541	22	21
8	7D	羅官博	M6231S	北區會	2003	268 (14)	8	15	273 (26)	11	11	541	19	26
9	11C	郭賢齋	M5532S	東青會	1999	263 (25)	11	9	277 (4)	12	15	540	23	24
10	8D	梁焯然	M4972S	北區會	2000	273 (15)	8	17	267 (11)	12	12	540	20	29
11	13A	董世文	M6522	北區會		265 (21)	9	8	275 (5)	11	13	540	20	21
12	8B	李惠昌	M6308	金信會		268 (29)	7	17	271 (42)	13	9	539	20	26
13	12D	雷日昇	M6137	致勝會		273 (5)	12	12	265 (21)	8	11	538	20	23
14	2C	冼書洵	M5273	科大會		264 (40)	8	11	274 (56)	12	10	538	20	21
15	4A	鄭瑋釗	M5513S	港島東會	2001	267 (45)	6	17	271 (13)	9	14	538	15	31
16	12C	孔德偉	M1330	青衣會		271 (9)	11	11	265 (18)	8	13	536	19	24
17	7B	方志行	M6141S	科大會		268 (10)	11	9	267 (20)	9	11	535	20	20
18	14D	盧以晉	M5921S	喇沙會	2002	267 (16)	8	14	267 (17)	8	14	534	16	28
19	5B	鄧顯立	M1971	北區會		270 (4)	10	10	262 (5)	6	11	532	16	21
20	4C	陳結山	M5959	金信會		268 (17)	9	14	263 (14)	10	10	531	19	24
21	5A	文金星	M6107S	沙專會		266 (27)	9	10	265 (2)	8	12	531	17	22
22	6A	張心騫	M6357S	北區會	2004	265 (6)	9	12	264 (27)	8	10	529	17	22
23	6B	趙弘謙	M6144	金信會		264 (19)	7	13	264 (3)	8	10	528	15	23
24	15C	姚遨謙	M5747S	喇沙會	2002	253 (35)	7	7	273 (10)	13	8	526	20	15
25	20B	何國焜	M4582	獅子山會		260 (27)	7	9	265 (19)	8	12	525	15	21
26	16B	梁卓峰	M7015	致勝會		260 (28)	6	11	265 (22)	7	13	525	13	24
27	7C	梁傲喬	M6418S	博雅箭會	2003	262 (40)	9	11	262 (22)	8	10	524	17	21
28	4D	江成光	M3826	北區會		257 (1)	8	8	265 (11)	7	12	522	15	20
29	5D	徐斌銓	M5635	金信會		258 (19)	7	12	263 (29)	12	9	521	19	21
30	8A	麥彥堅	M6112S	港大會		267 (3)	7	14	253 (10)	5	11	520	12	25
31	10D	林志青	M4809	沙專會		264 (22)	8	11	254 (35)	8	8	518	16	19
32	19B	楊志峰	M4803	星箭會		259 (30)	5	12	259 (32)	9	9	518	14	21
33	3C	柳兆軒	M4453S	警察會	1998	252 (0)	10	7	263 (0)	8	13	515	18	20
34	16A	邱志輝	M6565	金信會		251 (41)	3	11	261 (31)	5	17	512	8	28
35	6C	李俊賢	M5982S	喇沙會	2002	259 (50)	10	10	248 (45)	6	12	507	16	22
36	5C	Keskin Gokmen Emre	M6461	致勝會		252 (28)	7	8	253 (3)	6	13	505	13	21
37	6D	李俊豪	M6145S	港大會		254 (11)	7	11	250 (7)	6	13	504	13	24
38	15B	吳新華	M6150	致勝會		243 (48)	5	13	257 (33)	11	8	500	16	21
39	14B	陳賢翀	M6614	金信會		245 (46)	4	9	255 (34)	5	12	500	9	21
40	10A	孫海清	M5639	九龍會		247 (44)	10	7	252 (33)	5	7	499	15	14
41	11A	陳桂強	M2307	九龍會		253 (36)	6	9	245 (43)	3	11	498	9	20
42	10C	劉錦榮	M3511	沙田會		249 (23)	4	9	247 (14)	6	8	496	10	17
43	7A	蘇文輝	M6236	金信會		244 (25)	6	8	250 (31)	9	13	494	15	21
44	17C	陳晉霖	M5983S	喇沙會	2002	252 (38)	8	11	238 (45)	6	8	490	14	19
45	13D	劉志鵬	M7053	致勝會		256 (33)	5	7	229 (51)	3	10	485	8	17
46	17B	Fischer Dylan Wei Ying	M5808S	致勝會	2003	242 (49)	3	10	241 (44)	4	7	483	7	17
47	20A	張國斌	M5638	金信會		249 (43)	5	9	233 (49)	4	7	482	9	16
48	13B	陳進偉	M5219	金信會		242 (50)	2	13	237 (46)	2	9	479	4	22
49	19A	徐衛傑	M6099	金信會		239 (52)	2	11	234 (48)	4	12	473	6	23
50	19D	李澄	M2114	羿曦會		251 (40)	5	11	218 (56)	4	3	469	9	14
51	14A	李泰	M0901E	北區會		251 (42)	3	10	208 (63)	4	5	459	7	15
52	9A	沈梓垣	M6537	九龍會		226 (47)	4	5	222 (53)	3	9	448	7	14
53	10B	周振鴻	M2125	北區會		240 (49)	2	17	207 (39)	6	4	447	8	21
54	15D	高文傑	M5819	理大會		206 (63)	4	8	236 (47)	6	5	442	10	13
55	19C	張竣堯	M7170S	科大會		212 (61)	2	7	228 (53)	1	10	440	3	17
56	18B	陳樟鏗	M5932S	喇沙會	2002	219 (57)	6	6	213 (60)	1	7	432	7	13
57	18C	孔慶照	M3980	消防會		222 (54)	4	5	210 (62)	2	10	432	6	15
58	18D	張家祈	M6929	荃葵會		204 (66)	3	4	228 (52)	3	8	432	6	12
59	16D	楊智遠	M4538	獅子山會		197 (68)	2	7	232 (50)	4	8	429	6	15
60	11B	李樹明	M7246	北區會		219 (58)	4	3	199 (66)	1	5	418	5	8
61	9B	鄧一正	M6885S	北區會	2007	213 (7)	4	10	204 (35)	7	4	417	11	14
62	13C	戴啟宗	M1116	青衣會		205 (65)	1	9	211 (61)	3	8	416	4	17
63	14C	李金龍	M6544	致勝會		220 (55)	4	8	194 (68)	2	7	414	6	15
64	9D	董大海	M5842	西北會		216 (9)	2	7	188 (5)	1	2	404	3	9
65	15A	古岐興	M6563	金信會		205 (64)	2	9	195 (67)	2	5	400	4	14
66	9C	吳浩璋	M6575	全能會		178 (33)	1	5	216 (36)	6	3	394	7	8
67	20C	馮亦豪	M5575	警察會		171 (72)	3	3	223 (54)	2	8	394	5	11
68	12B	羅皓文	M7324	金信會		193 (69)	2	5	191 (69)	3	2	384	5	7
69	12A	楊家明	M7208	北區會		207 (62)	1	8	177 (73)	3	5	384	4	13
70	8C	曾慶昌	M6081	九龍會		166 (39)	4	3	216 (19)	3	8	382	7	11
71	17A	Kumar Pankaj	M6270	金信會		197 (67)	4	2	181 (71)	2	3	378	6	5
72	11D	傅新發	M6407	東區動力		162 (74)	1	4	216 (59)	2	5	378	3	9
73	16C	姚疊峰	M6591S	喇沙會	2004	187 (70)	4	6	178 (72)	1	6	365	5	12
74	18A	曾偉鵬	M6916	金信會		220 (56)	3	8	145 (74)	2	3	365	5	11
ABS	3B	陳振雄	M5922	金信會		0 (27)	0	0	0 (19)	0	0	0	0	0
	17D	陳風	G6892	柴灣會		0	0	0	0	0	0	0	0	0
	20D	江澤岸	G6696	柴灣會		0	0	0	0	0	0	0	0	0

2018年香港室內射箭公開賽(星章賽)

2018年9月2日

比賽成績

女子反曲弓組 排位賽成績

排名	靶號	姓名	射手編號	屬會	出生年份	賽事成績								
						1st 18M	10	9	2nd 18M	10	9	Total	Total 10	Total 9
1	1C	王卓盈	M4355S	博雅箭會	1998	278 (2)	14	10	279 (1)	14	11	557	28	21
2	2D	鄭政怡	M6101	金信會		278 (1)	15	10	272 (4)	14	5	550	29	15
3	1B	李淑筠	M4381S	科大會		273 (4)	12	11	277 (2)	13	13	550	25	24
4	8B	潘綺彤	M7263	金信會		277 (3)	11	15	269 (5)	11	11	546	22	26
5	3A	鄧佩瑤	M3845	北區會		266 (6)	10	9	268 (7)	8	16	534	18	25
6	1A	陳穎彤	M5529S	東青會	2000	258 (10)	7	12	268 (6)	10	10	526	17	22
7	2B	朱皓澄	M5610	港大會		264 (7)	5	16	258 (8)	7	13	522	12	29
8	2C	蘇雪鈴	M2410	屯門會		263 (8)	7	13	257 (9)	8	7	520	15	20
9	9C	潘昭宜	M4722	理大會		262 (9)	7	9	257 (10)	4	16	519	11	25
10	9D	何熙明	M6635S	博雅箭會	2003	239 (15)	7	10	272 (3)	16	14	511	23	24
11	10A	李天琳	M6571	金信會		267 (5)	9	10	244 (17)	5	11	511	14	21
12	5C	陳嘉汶	M4975	九龍會		254 (12)	3	15	251 (14)	3	14	505	6	29
13	2A	潘煒晴	M5533S	東青會	1999	256 (11)	6	14	244 (16)	8	7	500	14	21
14	6D	吳沐榕	M4976	九龍會		243 (14)	4	9	256 (11)	8	7	499	12	16
15	7C	孟玉明	M2824	羿曦會		230 (20)	4	6	251 (12)	11	5	481	15	11
16	6A	譚蘊程	M6200S	北區會	2002	230 (19)	5	7	251 (13)	6	10	481	11	17
17	4B	張馨文	M7171S	科大會	1999	226 (22)	5	7	248 (15)	6	12	474	11	19
18	5A	王嘉莉	M6230S	北區會	2003	235 (16)	3	10	239 (20)	3	10	474	6	20
19	4D	楊瑞貞	M3795	全能會		251 (13)	7	6	221 (24)	7	7	472	14	13
20	5B	張凱筑	M4983	金信會		226 (23)	1	9	240 (19)	5	8	466	6	17
21	5D	馬如鈺	M7191S	科大會	1998	220 (25)	5	7	243 (18)	4	8	463	9	15
22	9A	馬雪盈	M7242	北區會		234 (17)	4	7	217 (25)	3	8	451	7	15
23	3B	梁曉茵	M5993S	博雅箭會	2002	227 (21)	3	8	224 (23)	2	6	451	5	14
24	7D	何淑平	M2916	消防會		224 (24)	5	5	211 (26)	2	5	435	7	10
25	6C	范家琪	M2994	青衣會		202 (28)	3	5	229 (21)	4	5	431	7	10
26	8D	林凱珊	M5773	理大會		234 (18)	3	9	197 (32)	3	4	431	6	13
27	6B	羅衣琳	M5900	金信會		201 (29)	3	4	225 (22)	3	6	426	6	10
28	4A	陳睿欣	M6195S	北區會	2002	217 (26)	2	6	197 (31)	5	6	414	7	12
29	9B	薛慧芝	M6564	金信會		202 (27)	3	8	204 (29)	3	2	406	6	10
30	8A	陳穎琪	M6271S	北區會		196 (30)	0	3	200 (30)	0	5	396	0	8
31	10B	符詠琳	M6573S	童軍會	2005	188 (31)	2	6	207 (27)	5	7	395	7	13
32	10C	陳慧玲	M6869	獅子山會		166 (33)	1	5	207 (28)	2	6	373	3	11
33	7B	羅衣秀	M5899	金信會		171 (32)	1	4	186 (33)	1	4	357	2	8
34	10D	馮芊穎	M5576S	警察會	2002	156 (34)	1	7	153 (35)	0	6	309	1	13
35	8C	吳兒靜	M6262	消防會		146 (35)	0	2	144 (36)	4	2	290	4	4
36	3C	李芷珊	M6068	九龍會		112 (37)	3	1	171 (34)	2	8	283	5	9
37	7A	薛皓敏	M7121	北區會		138 (36)	0	0	133 (37)	1	2	271	1	2
ABS	3D	蘇家玉	M6505S	中大會	1998	0 (38)	0	0	0 (38)	0	0	0	0	0
ABS	4C	梁家惠	M3481	九龍會		0 (38)	0	0	0 (38)	0	0	0	0	0

2018年香港室內射箭公開賽(星章賽)

2018年9月2日

比賽成績

男子複合弓組 排位賽成績

同分名次由抽籤決定

排名	靶號	姓名	射手編號	屬會	出生年份	賽事成績								
						1st 18M	10	9	2nd 18M	10	9	Total	Total 10	Total 9
1	1B	李澤翹	M4620S	東青會	1999	285 (4)	15	15	286 (1)	17	12	571	32	27
2	12A	羅君道	M4133S	心誠會	1998	287 (1)	17	13	282 (9)	12	18	569	29	31
3	2C	崔俊杰	M6340S	博雅箭會	1999	285 (4)	15	15	284 (5)	14	16	569	29	31
4	2A	葉沛霖	M1894	金信會		287 (1)	17	13	281 (11)	11	19	568	28	32
5	5C	王顯章	M6345	博雅箭會		286 (3)	17	12	281 (10)	12	17	567	29	29
6	7B	張啟謙	M3472	東青會		282 (9)	12	18	284 (5)	14	16	566	26	34
7	3D	陳振昇	M2953	博雅箭會		279 (19)	9	21	285 (3)	15	15	564	24	36
8	2B	黃華恩	M1843	北區會		278 (27)	8	2	286 (2)	16	14	564	24	16
9	4B	劉嘉昆	M4197S	胡兆熾會		281 (11)	12	17	282 (7)	13	16	563	25	33
10	3A	徐偉雄	M0171	警察會		277 (28)	9	19	285 (3)	15	15	562	24	34
11	3C	陳銘恆	M3840	東青會		284 (6)	15	14	277 (27)	9	19	561	24	33
12	6B	Pinili Martin Antoine Marino	M6047S	卓山會	2001	280 (15)	11	18	281 (11)	11	19	561	22	37
13	4D	曹啟俊	M0706	港島會		281 (10)	14	14	279 (20)	10	19	560	24	33
14	11C	明博謙	M4870S	心誠會	2000	282 (8)	13	16	277 (25)	11	17	559	24	33
15	8B	吳善坤	M1245	九龍會		281 (11)	12	17	278 (22)	10	19	559	22	36
16	1C	溫卓熙	M4548S	北區會		279 (17)	12	15	280 (14)	10	20	559	22	35
17	6D	關俊浩	M4750S	警察會		284 (7)	14	16	274 (35)	10	15	558	24	31
18	5B	趙子榮	M1394	科大會		281 (14)	11	19	277 (26)	10	18	558	21	37
19	16C	張卓昇	M3719	東青會		278 (22)	11	14	280 (14)	10	20	558	21	34
20	8A	方家強	M3428D	傷協會		278 (23)	10	20	280 (14)	10	20	558	20	40
21	15B	吳聲輝	M5688	金信會		278 (24)	10	18	280 (14)	10	20	558	20	38
22	9A	廖衛剛	M2306	沙田會		279 (19)	9	21	278 (21)	12	15	557	21	36
23	17B	劉健基	M4692	警察會		275 (34)	8	19	282 (7)	13	16	557	21	35
24	10C	梁志強	M5479	警察會		279 (16)	13	15	276 (29)	8	20	555	21	35
25	3B	潘翼翔	M4403	東區動力		279 (19)	9	21	276 (29)	8	20	555	17	41
26	11A	錢漢楷	M4248	金信會		278 (26)	8	22	277 (27)	9	19	555	17	41
27	4C	林永康	M5816	博雅箭會		278 (25)	9	20	276 (31)	7	22	554	16	42
28	10D	李澤楠	M5946S	東青會	2001	281 (11)	12	17	272 (44)	4	24	553	16	41
29	6A	莫匡堯	M2291	北區會		273 (39)	6	21	279 (19)	11	17	552	17	38
30	8D	梁漢得	M0944	消防會		277 (30)	7	23	275 (34)	8	20	552	15	43
31	1A	梁永賜	M5893	金信會		271 (45)	9	19	280 (13)	11	18	551	20	37
32	5A	李梓峯	M4325S	星箭會		273 (40)	5	24	278 (22)	10	19	551	15	43
33	14C	譚守正	M6927S	金信會	2001	272 (41)	8	18	277 (24)	12	15	549	20	33
34	7A	陳金成	M0290	星箭會		275 (33)	9	18	274 (36)	7	19	549	16	37
35	5D	黃嘉程	M5910S	聖保羅會	2002	277 (29)	8	21	272 (42)	5	22	549	13	43
36	19A	戴海彬	M0879	警察會		273 (36)	11	14	275 (32)	9	17	548	20	31
37	9D	蔡紀惠	M1410	九龍會		276 (32)	8	18	272 (40)	7	19	548	15	37
38	7C	黎梓陽	M5892	金信會		272 (44)	4	24	275 (33)	8	21	547	12	45
39	12B	莊灝朗	M5891S	北區會	2001	275 (35)	7	22	271 (46)	5	21	546	12	43
40	12D	狄裔瑾	M4961	沙田會		279 (17)	12	15	266 (50)	6	20	545	18	35
41	15D	柳美欽	M4454	警察會		272 (43)	5	22	273 (37)	8	18	545	13	40
42	16B	黃政鵬	M6425	警察會		263 (55)	5	22	279 (18)	12	16	542	17	38
43	19C	廖培楷	M5326S	喇沙會	2001	270 (48)	5	20	272 (42)	5	22	542	10	42
44	11B	黃立浩	M0125	九龍會		273 (37)	9	15	268 (49)	3	23	541	12	38
45	7D	朱頌輝	M5235	警察會		268 (49)	9	18	272 (39)	11	18	540	20	36
46	4A	陳紹培	M3707E	沙田會		268 (50)	6	16	271 (45)	6	19	539	12	35
47	12C	黃惠源	M1194	西北會		273 (38)	6	22	265 (51)	8	18	538	14	40
48	18B	何永佳	M4030	警察會		265 (53)	4	20	272 (41)	7	18	537	11	38
49	6C	陳亮恆	M4418S	喇沙會	1999	271 (47)	7	17	265 (53)	5	16	536	12	33
50	14B	麥仁傑	M6117	東區動力		271 (46)	7	18	264 (54)	2	21	535	9	39
51	13B	陳友才	M0826	西北會		266 (51)	3	21	269 (47)	6	18	535	9	39
52	19D	黎頌陽	M6480	致勝會		272 (42)	7	19	261 (56)	0	22	533	7	41
53	16A	黃溢墾	M5317S	星箭會	2000	263 (54)	6	13	268 (48)	7	15	531	13	28
54	13C	梁晉熙	M5591S	沙田會	2003	266 (52)	3	20	261 (55)	5	15	527	8	35
55	15C	畢偉維	M6848S	星箭會	2001	260 (59)	4	16	265 (52)	5	18	525	9	34
56	17A	林文水	M3053	星箭會		261 (58)	5	20	260 (57)	4	16	521	9	36
57	14A	蘇迎見	M6115	卓山會		276 (31)	10	16	243 (62)	5	17	519	15	33
58	9C	於朗	M4261	喇沙會		262 (57)	5	14	253 (59)	3	20	515	8	34
59	13D	廖正中	M2928E	卓山會		263 (56)	1	22	251 (60)	3	22	514	4	44
60	17D	郭正賢	M6094S	喇沙會	2003	248 (61)	0	18	258 (58)	1	19	506	1	37
61	15A	呂壯勝	M4281	卓山會		249 (60)	2	18	249 (61)	2	15	498	4	33
62	16D	吳嘉進	M5336	童軍會		236 (62)	1	8	242 (63)	3	14	478	4	22
63	9B	鄧天祐	M4043	西北會		185 (65)	3	12	273 (38)	4	25	458	7	37
64	11D	曾浩然	M7320	北區會		207 (64)	2	4	241 (64)	1	18	448	3	22
65	14D	郭振熙	M3062	青衣會		233 (63)	2	12	212 (65)	4	13	445	6	25
ABS	10A	林篤之	M2051	沙田會		0 (66)	0	0	0 (66)	0	0	0	0	0
ABS	10B	余力恆	M5269	西北會		0 (66)	0	0	0 (66)	0	0	0	0	0
ABS	13A	沈木清	M1867	北區會		0 (66)	0	0	0 (66)	0	0	0	0	0
ABS	18A	胡同生	M1141D	傷協會		0 (66)	0	0	0 (66)	0	0	0	0	0
	17C	Alexander March	G6866	柴灣會		266	5	18	269	8	16	535	13	34
	18D	Jeffrey Kok Chee Leong	G6042	柴灣會		279	10	19	279	11	17	558	21	36
	19B	廖梓超	G7316	柴灣會		267	5	19	265	4	18	532	9	37

2018年香港室內射箭公開賽(星章賽)

2018年9月2日

比賽成績

女子複合弓組 排位賽成績

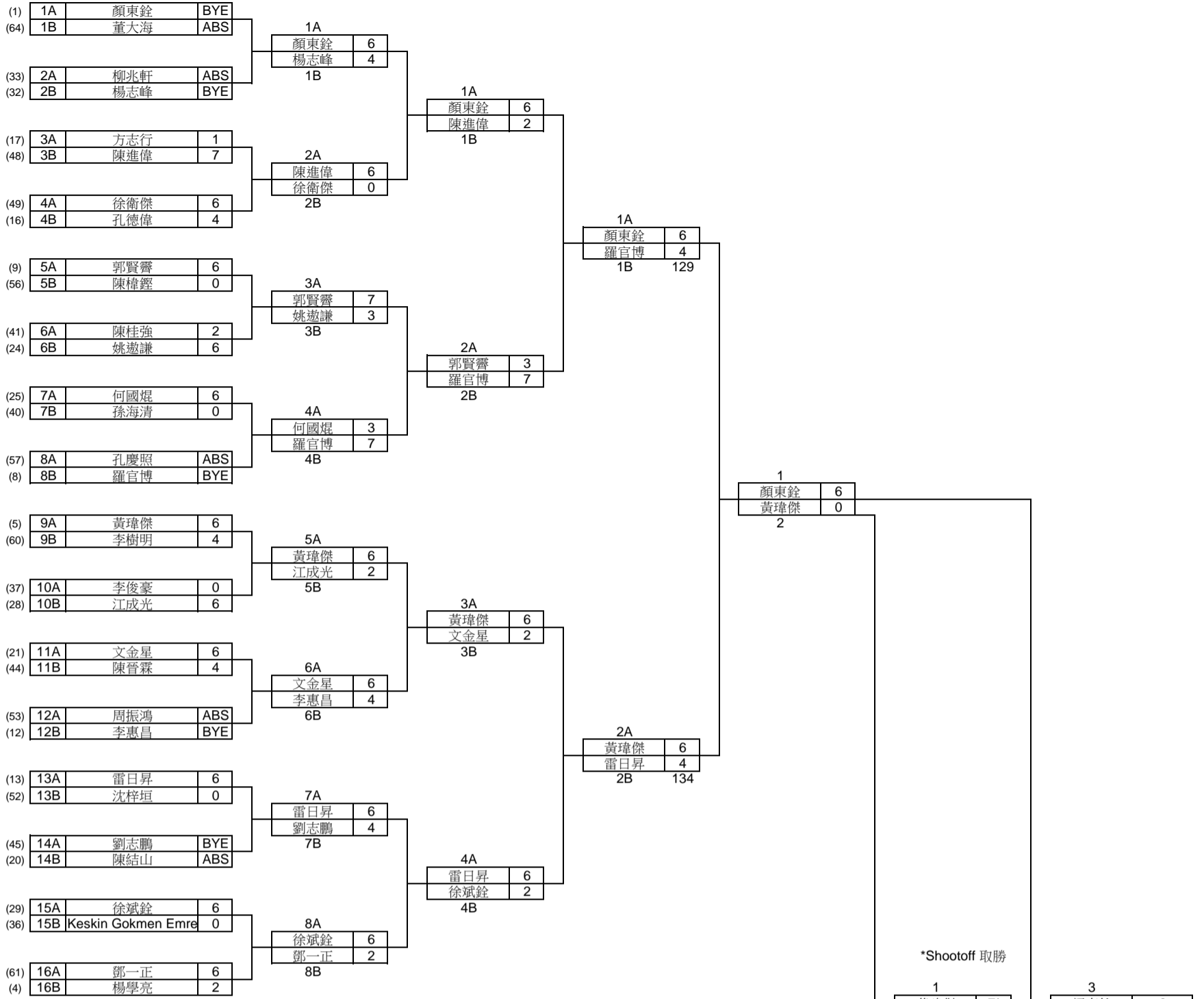
破青少年分齡紀錄

排名	靶號	姓名	射手編號	屬會	出生年份	賽事成績								
						1st 18M	10	9	2nd 18M	10	9	Total	Total 10	Total 9
1	14A	劉芷晴	M4701S	沙田會	2000	283 (1)	14	15	284 (1)	14	16	567	28	31
2	11A	蔡婉龍	M2159D	東青會		283 (1)	14	15	279 (5)	9	21	562	23	36
3	11B	鄭鴻婷	M3958	致勝會		282 (3)	13	16	279 (4)	12	15	561	25	31
4	12C	李慧康	M1946	北區會		279 (5)	10	19	281 (2)	11	19	560	21	38
5	13B	李昀怡	M4986S	北區會		275 (9)	7	20	280 (3)	12	16	555	19	36
6	15C	林靜嵐	M6140S	東青會	2003	275 (8)	9	17	277 (7)	10	17	552	19	34
7	17D	徐碧珊	M1541	童軍會		277 (6)	11	15	274 (12)	9	17	551	20	32
8	12B	林穎彤	M4012S	心誠會		281 (4)	11	19	270 (18)	4	23	551	15	42
9	11C	沈潔蓓	M0185	警察會		274 (11)	6	22	277 (8)	8	21	551	14	43
10	13A	陸燕衣	M2164	沙田會		276 (7)	7	22	274 (13)	8	19	550	15	41
11	17A	黃玉嫦	M4960	沙田會		271 (16)	6	20	278 (6)	10	18	549	16	38
12	13D	洪芬妮	M4945	警察會		273 (12)	10	14	275 (10)	10	16	548	20	30
13	14B	陳思敏	M1718	警察會		273 (14)	5	23	274 (14)	7	26	547	12	49
14	15A	蘇秀英	M6421	沙田會		275 (10)	6	22	270 (19)	4	22	545	10	44
15	12D	練旖琦	M4011S	博雅箭會		269 (18)	9	19	275 (11)	6	23	544	15	42
16	12A	劉芷芯	M4700S	沙田會	1998	273 (13)	6	21	270 (16)	5	21	543	11	42
17	15B	鍾笑琮	M1045	西北會		271 (17)	5	20	271 (15)	8	17	542	13	37
18	14C	鄧淑群	M2557	星箭會		265 (20)	6	21	276 (9)	6	24	541	12	45
19	13C	童嘉慧	M5745S	沙田會	2003	272 (15)	4	23	269 (20)	8	15	541	12	38
20	18A	倪淑敏	M4938	沙田會		268 (19)	3	22	270 (17)	4	24	538	7	46
21	16A	陳嘉慧	M3264	沙田會		264 (21)	5	16	267 (22)	5	18	531	10	34
22	18D	張健卿	M3564	童軍會		261 (22)	1	23	266 (23)	5	17	527	6	40
23	14D	宋曉晴	M6816S	博雅箭會	2004	254 (23)	1	13	267 (21)	6	18	521	7	31
24	18B	梁慰桐	M7198S	個人	2007	252 (24)	2	13	257 (25)	4	16	509	6	29
25	16D	鄭曉欣	M6847S	東青會	2002	245 (25)	4	16	257 (26)	3	16	502	7	32
26	16B	蔡潔紅	M5190	東區動力		238 (27)	4	11	260 (24)	5	20	498	9	31
27	16C	王敏樺	M4733S	星箭會		242 (26)	4	15	249 (27)	2	13	491	6	28
28	17B	陳詩薈	M7314S	個人	2007	206 (28)	1	13	217 (28)	4	10	423	5	23
ABS	15D	卓嘉雯	M5340	金信會		0 (29)	0	0	0 (29)	0	0	0	0	0
	17C	司丹娜	G7315	柴灣會		265	4	17	267	4	21	532	8	38
	18C	劉敏超	G6694	柴灣會		0	0	0	0	0	0	0	0	0

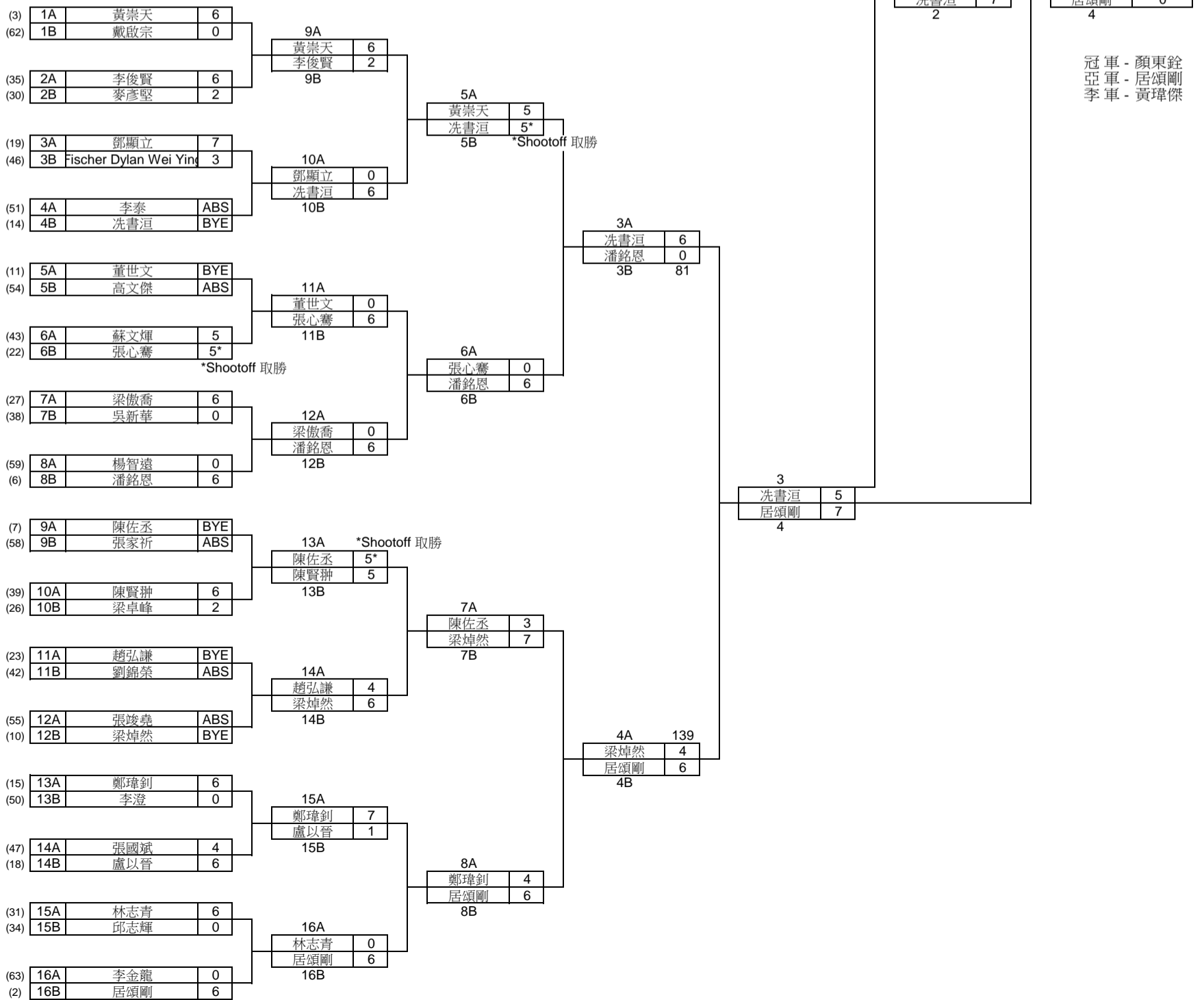
男子反曲弓組

靶號 1/32 1/16 1/8 1/4 1/2 銅牌賽 金牌賽

第一組

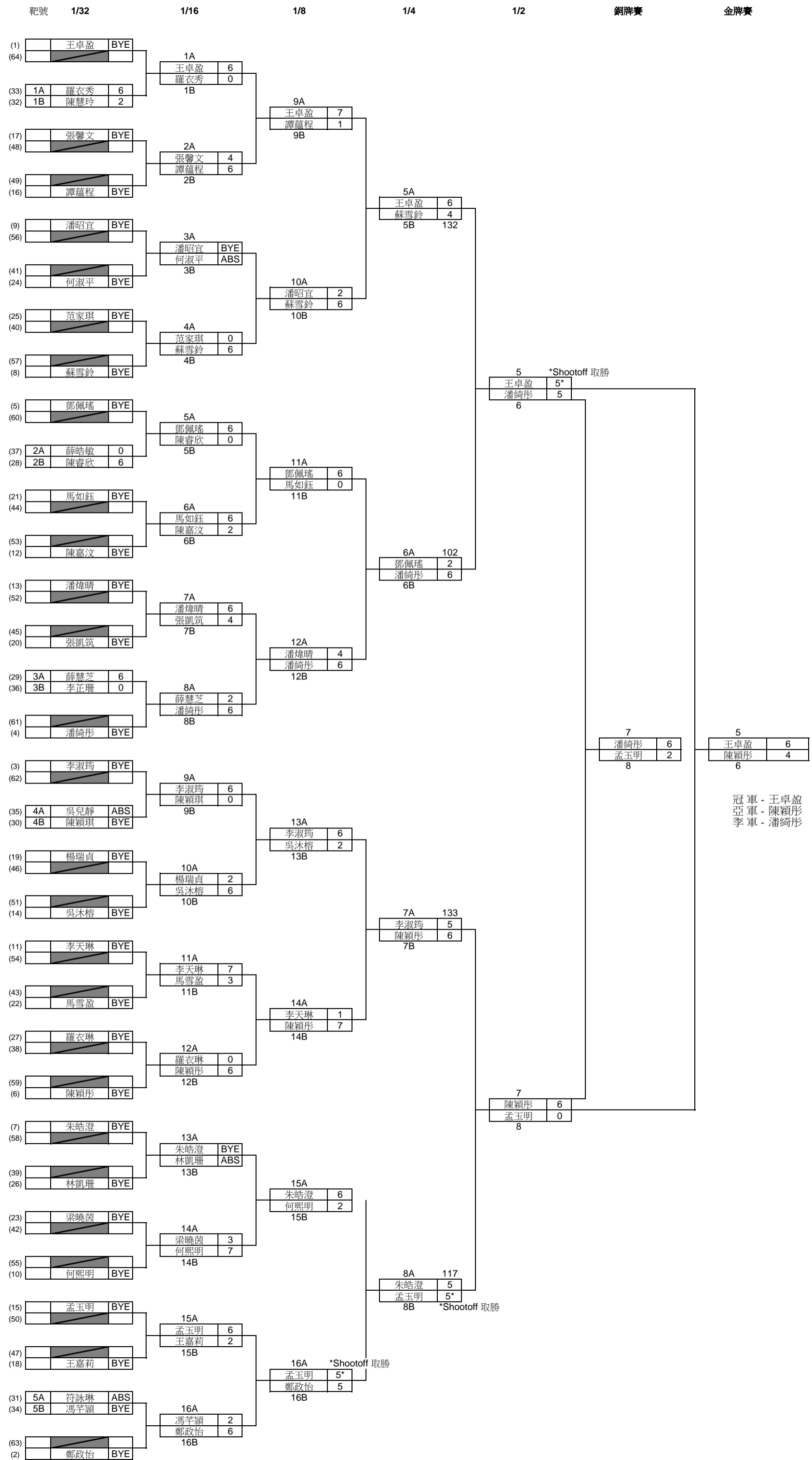


第二組



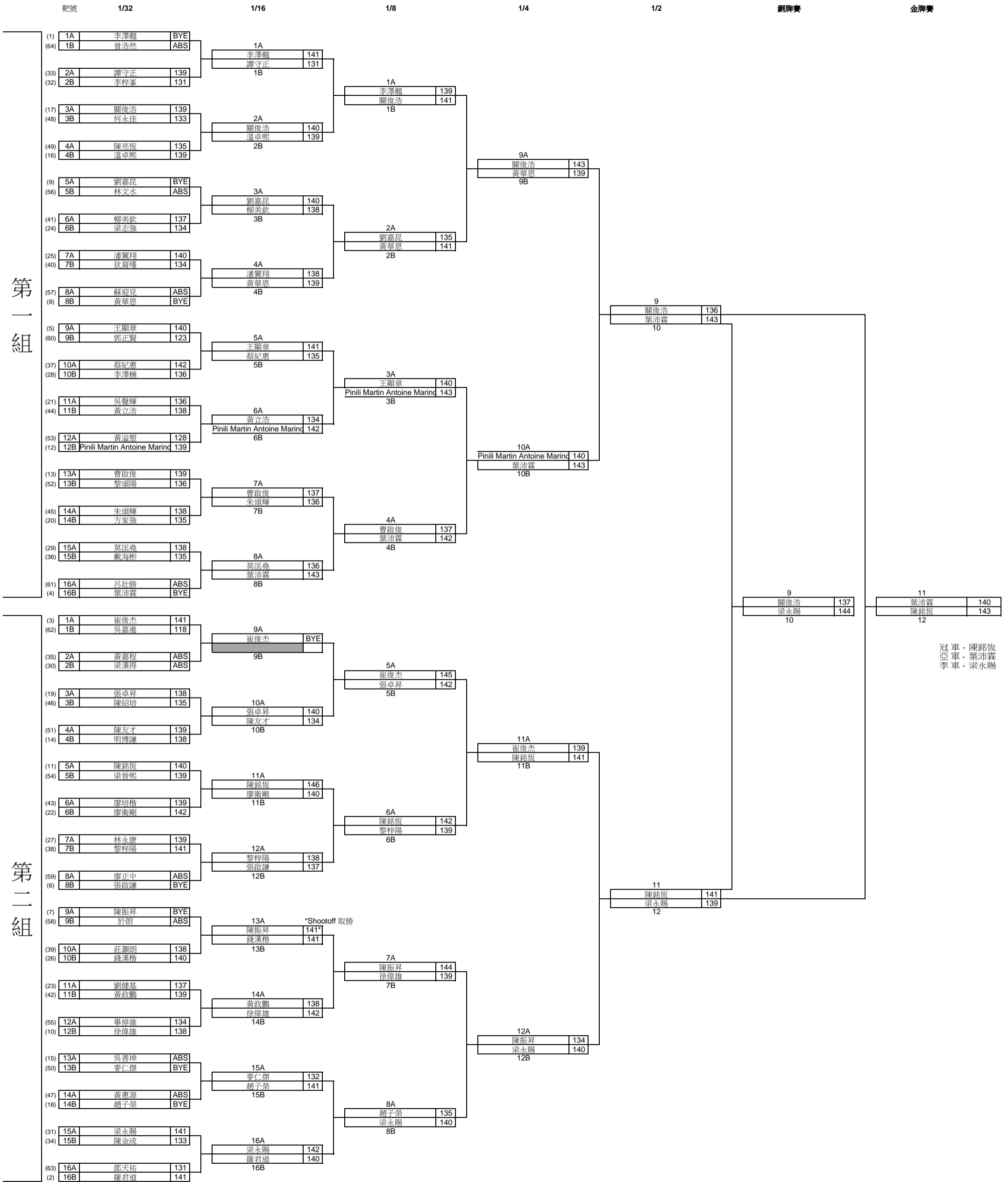
冠軍 - 顏東銓
亞軍 - 居頌剛
季軍 - 黃瑋傑

女子反曲弓組



2014年香港室內射箭公開賽(星章賽)
2014年9月6-7日
比賽成績

男子複合弓組

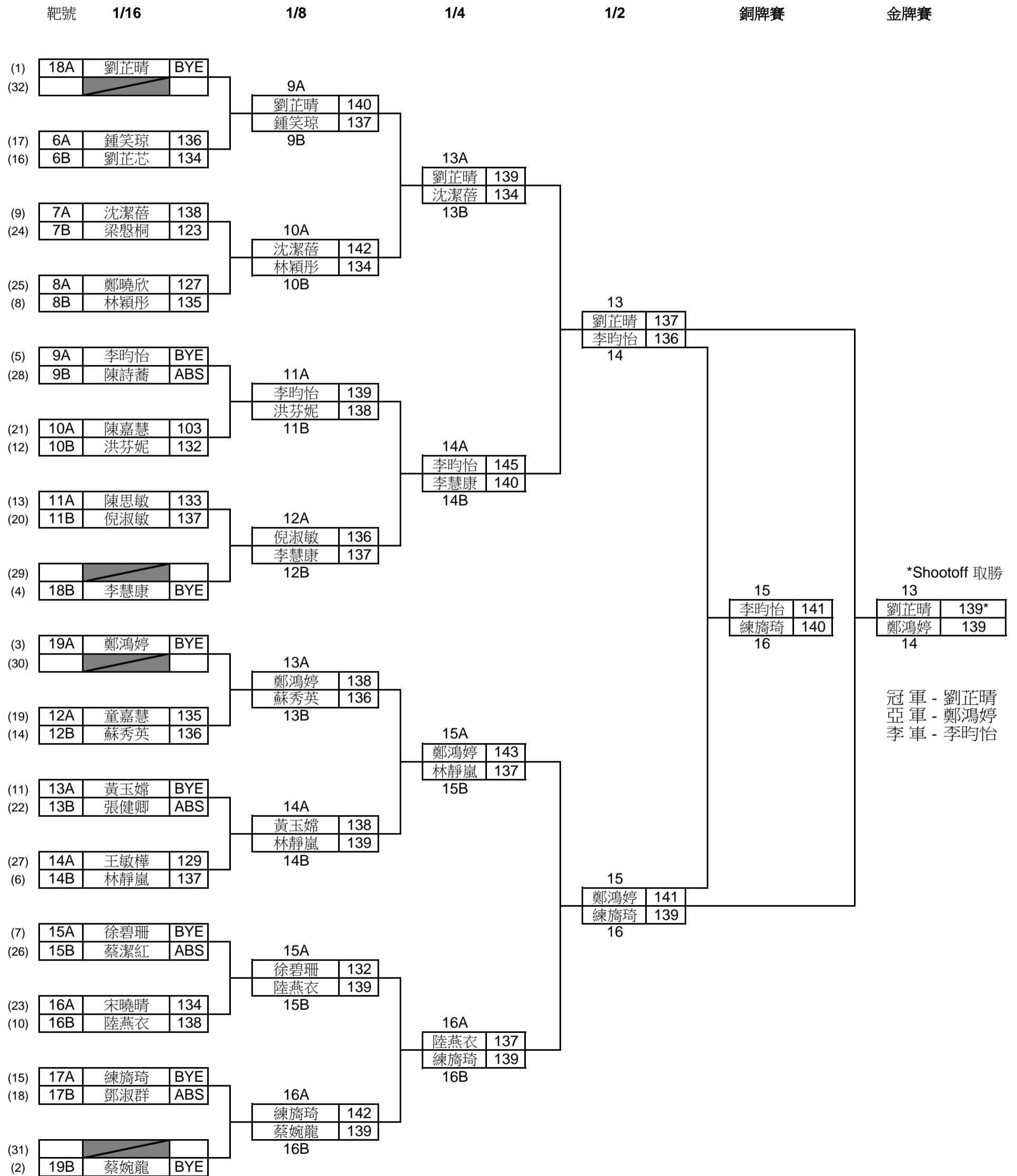


第一組

第二組

冠軍 - 陳銘恆
亞軍 - 葉沛霖
季軍 - 梁永賜

女子複合弓組



冠軍 - 劉芷晴
亞軍 - 鄭鴻婷
季軍 - 李昀怡

2018年香港室內射箭公開賽(星章賽)
2018年9月2,9 日
聯和墟體育館
比賽成績

男子反曲弓組 淘汰賽成績

*Shootoff 取勝

名次	姓名	射手編號	屬會/學校	出生年份	排位賽	1/32	1/16	1/8	1/4 (總箭分數)	1/2	銅牌賽	金牌賽
1	顏東銓	M6393	東青會		563	BYE	6	6	6	6		6
2	居頌剛	M5471	金信會		556	6	6	6	6	7		0
3	黃瑋傑	M6044S	沙專會		548	6	6	6	6	0	7*	
4	沈書洵	M5273	科大會		538	BYE	6	5*	6	5	7	
5	梁焯然	M4972S	北區會	2000	540	BYE	6	7	4 (139)			
6	雷日昇	M6137	致勝會		538	6	6	6	4 (134)			
7	羅官博	M6231S	北區會	2003	541	BYE	7	7	4 (129)			
8	潘銘恩	M6184S	北區會	2001	546	6	6	6	0 (81)			
9	黃崇天	M5370S	喇沙會	2001	552	6	6	5				
9	鄭瑋釗	M5513S	港島東會	2001	538	6	7	4				
9	陳佐丞	M3423S	喇沙會		541	BYE	5*	3				
9	郭賢齋	M5532S	東青會	1999	540	6	7	3				
9	文金星	M6107S	沙專會		531	6	6	2				
9	徐斌銓	M5635	金信會		521	6	6	2				
9	陳進偉	M5219	金信會		479	7	6	2				
9	張心禛	M6357S	北區會	2004	529	5*	6	0				
17	陳賢琳	M6614	金信會		500	6	5					
17	李惠昌	M6308	金信會		539	BYE	4					
17	趙弘謙	M6144	金信會		528	BYE	4					
17	楊志峰	M4803	星箭會		518	BYE	4					
17	劉志鵬	M7053	致勝會		485	BYE	4					
17	姚遊謙	M5747S	喇沙會	2002	526	6	3					
17	何國焜	M4582	獅子山會		525	6	3					
17	江成光	M3826	北區會		522	6	2					
17	李俊賢	M5982S	喇沙會	2002	507	6	2					
17	鄧一正	M6885S	北區會	2007	417	6	2					
17	盧以晉	M5921S	喇沙會	2002	534	6	1					
17	董世文	M6522	北區會		540	BYE	0					
17	鄧顯立	M1971	北區會		532	7	0					
17	梁傲喬	M6418S	博雅箭會	2003	524	6	0					
17	林志青	M4809	沙專會		518	6	0					
17	徐衛傑	M6099	金信會		473	6	0					
33	蘇文輝	M6236	金信會		494	5						
33	孔德偉	M1330	青衣會		536	4						
33	陳晉霖	M5983S	喇沙會	2002	490	4						
33	張國斌	M5638	金信會		482	4						
33	李樹明	M7246	北區會		418	4						
33	Fischer Dylan Wei Ying	M5808S	致勝會	2003	483	3						
33	楊學亮	M5933	金信會		552	2						
33	梁卓峰	M7015	致勝會		525	2						
33	麥彥堅	M6112S	港大會		520	2						
33	陳桂強	M2307	九龍會		498	2						
33	方志行	M6141S	科大會		535	1						
33	邱志輝	M6565	金信會		512	0						
33	Keskin Gokmen Emre	M6461	致勝會		505	0						
33	李俊豪	M6145S	港大會		504	0						
33	吳新華	M6150	致勝會		500	0						
33	孫海清	M5639	九龍會		499	0						
33	李澄	M2114	碧曦會		469	0						
33	沈梓垣	M6537	九龍會		448	0						
33	陳禮鏗	M5932S	喇沙會	2002	432	0						
33	楊智遠	M4538	獅子山會		429	0						
33	戴啟宗	M1116	青衣會		416	0						
33	李金龍	M6544	致勝會		414	0						
33	陳結山	M5959	金信會		531	ABS						
33	柳兆軒	M4453S	警察會	1998	515	ABS						
33	劉錦榮	M3511	沙田會		496	ABS						
33	李泰	M0901E	北區會		459	ABS						
33	周振鴻	M2125	北區會		447	ABS						
33	高文傑	M5819	理大會		442	ABS						
33	張竣堯	M7170S	科大會		440	ABS						
33	孔慶照	M3980	消防會		432	ABS						
33	張家祈	M6929	荃葵會		432	ABS						
33	董大海	M5842	西北會		404	ABS						
65	古岐興	M6563	金信會		400							
65	吳浩瑋	M6575	全能會		394							
65	馮亦豪	M5575	警察會		394							
65	羅皓文	M7324	金信會		384							
65	楊家明	M7208	北區會		384							
65	曾慶昌	M6081	九龍會		382							
65	Kumar Pankaj	M6270	金信會		378							
65	傅新發	M6407	東區動力		378							
65	姚疊峰	M6591S	喇沙會	2004	365							
65	曾偉鵬	M6916	金信會		365							

2018年香港室內射箭公開賽(星章賽)
2018年9月2,9日
聯和墟體育館
比賽成績

女子反曲弓組 淘汰賽成績

*Shootoff 取勝

名次	姓名	射手編號	屬會/學校	出生年份	排位賽	1/32	1/16	1/8	1/4 (總箭分數)	1/2	銅牌賽	金牌賽
1	王卓盈	M4355S	博雅箭會	1998	557	BYE	6	7	6	5*		6
2	陳穎彤	M5529S	東青會	2000	526	BYE	6	7	6	6		4
3	潘綺彤	M7263	金信會		546	BYE	6	6	6	5	6	
4	孟玉明	M2824	碧曦會		481	BYE	6	5*	5*	0	2	
5	李淑筠	M4381S	科大會		550	BYE	6	6	5 (133)			
6	朱皓澄	M5610	港大會		522	BYE	BYE	6	5 (117)			
7	蘇雪鈴	M2410	屯門會		520	BYE	6	6	4 (132)			
8	鄧佩瑤	M3845	北區會		534	BYE	6	6	2 (102)			
9	鄭政怡	M6101	金信會		550	BYE	6	5				
9	潘煒晴	M5533S	東青會	1999	500	BYE	6	4				
9	潘昭宜	M4722	理大會		519	BYE	BYE	2				
9	何熙明	M6635S	博雅箭會	2003	511	BYE	7	2				
9	吳沐榕	M4976	九龍會		499	BYE	6	2				
9	李天琳	M6571	金信會		511	BYE	7	1				
9	譚蘊程	M6200S	北區會	2002	481	BYE	6	1				
9	馬如鈺	M7191S	科大會	1998	463	BYE	6	0				
17	張馨文	M7171S	科大會	1999	474	BYE	4					
17	張凱筑	M4983	金信會		466	BYE	4					
17	馬雪盈	M7242	北區會		451	BYE	3					
17	梁曉茵	M5993S	博雅箭會	2002	451	BYE	3					
17	陳嘉汶	M4975	九龍會		505	BYE	2					
17	王嘉莉	M6230S	北區會	2003	474	BYE	2					
17	楊瑞貞	M3795	全能會		472	BYE	2					
17	薛慧芝	M6564	金信會		406	6	2					
17	馮芷穎	M5576S	警察會	2002	309	BYE	2					
17	范家琪	M2994	青衣會		431	BYE	0					
17	羅衣琳	M5900	金信會		426	BYE	0					
17	陳睿欣	M6195S	北區會	2002	414	6	0					
17	陳穎琪	M6271S	北區會		396	BYE	0					
17	羅衣秀	M5899	金信會		357	6	0					
17	何淑平	M2916	消防會		435	BYE	ABS					
17	林凱珊	M5773	理大會		431	BYE	ABS					
33	陳慧玲	M6869	獅子山會		373	2						
33	李芷珊	M6068	九龍會		283	0						
33	薛皓敏	M7121	北區會		271	0						
33	符詠琳	M6573S	童軍會	2005	395	ABS						
33	吳兒靜	M6262	消防會		290	ABS						

2018年香港室內射箭公開賽(星章賽)
2018年9月2,9 日
聯和墟體育館
比賽成績

男子複合弓組 淘汰賽成績

*Shootoff 取勝

名次	姓名	射手編號	屬會/學校	出生年份	排位賽	1/32	1/16	1/8	1/4	1/2	銅牌賽	金牌賽
1	陳銘恆	M3840	東青會		561	140	146	142	141	141		143
2	葉沛霖	M1894	金信會		568	BYE	143	142	143	143		140
3	梁永賜	M5893	金信會		551	141	142	140	140	139	144	
4	關俊浩	M4750S	警察會		558	139	140	141	143	136	137	
5	Pinili Martin Antoine Marino	M6047S	卓山會	2001	561	139	142	143	140			
6	黃華恩	M1843	北區會		564	BYE	139	141	139			
6	崔俊杰	M6340S	博雅箭會	1999	569	141	BYE	145	139			
8	陳振昇	M2953	博雅箭會		564	BYE	141*	144	134			
9	張卓昇	M3719	東青會		558	138	140	142				
9	王顯章	M6345	博雅箭會		567	140	141	140				
9	黎梓陽	M5892	金信會		547	141	138	139				
9	李澤翹	M4620S	東青會	1999	571	BYE	141	139				
9	徐偉雄	M0171	警察會		562	138	142	139				
9	曹啟俊	M0706	港島會		560	139	137	137				
9	劉嘉昆	M4197S	胡兆熾會		563	BYE	140	135				
9	趙子榮	M1394	科大會		558	BYE	141	135				
17	錢漢楷	M4248	金信會		555	140	141					
17	廖衛剛	M2306	沙田會		557	142	140					
17	羅君道	M4133S	心誠會	1998	569	141	140					
17	溫卓熙	M4548S	北區會		559	139	139					
17	潘翼翔	M4403	東區動力		555	140	138					
17	黃政鵬	M6425	警察會		542	139	138					
17	柳美欽	M4454	警察會		545	137	138					
17	張啟謙	M3472	東青會		566	BYE	137					
17	莫匡堯	M2291	北區會		552	138	136					
17	朱頌輝	M5235	警察會		540	138	136					
17	蔡紀惠	M1410	九龍會		548	142	135					
17	陳友才	M0826	西北會		535	139	134					
17	黃立浩	M0125	九龍會		541	138	134					
17	麥仁傑	M6117	東區動力		535	BYE	132					
17	譚守正	M6927S	金信會	2001	549	139	131					
33	林永康	M5816	博雅箭會		554	139						
33	廖培楷	M5326S	喇沙會	2001	542	139						
33	梁晉熙	M5591S	沙田會	2003	527	139						
33	明博謙	M4870S	心誠會	2000	559	138						
33	莊灝明	M5891S	北區會	2001	546	138						
33	劉健基	M4692	警察會		557	137						
33	吳聲輝	M5688	金信會		558	136						
33	李澤楠	M5946S	東青會	2001	553	136						
33	黎頌陽	M6480	致勝會		533	136						
33	方家強	M3428D	傷協會		558	135						
33	戴海彬	M0879	警察會		548	135						
33	陳紹培	M3707E	沙田會		539	135						
33	陳亮恆	M4418S	喇沙會	1999	536	135						
33	梁志強	M5479	警察會		555	134						
33	狄裔瑾	M4961	沙田會		545	134						
33	畢偉維	M6848S	星箭會	2001	525	134						
33	陳金成	M0290	星箭會		549	133						
33	何永佳	M4030	警察會		537	133						
33	李梓峯	M4325S	星箭會		551	131						
33	鄧天祐	M4043	西北會		458	131						
33	黃溢盟	M5317S	星箭會	2000	531	128						
33	郭正賢	M6094S	喇沙會	2003	506	123						
33	吳嘉進	M5336	童軍會		478	118						
33	吳善坤	M1245	九龍會		559	ABS						
33	梁漢得	M0944	消防會		552	ABS						
33	黃嘉程	M5910S	聖保羅會	2002	549	ABS						
33	黃惠源	M1194	西北會		538	ABS						
33	林水文	M3053	星箭會		521	ABS						
33	蘇迎見	M6115	卓山會		519	ABS						
33	於朗	M4261	喇沙會		515	ABS						
33	廖正中	M2928E	卓山會		514	ABS						
33	呂壯勝	M4281	卓山會		498	ABS						
33	曾浩然	M7320	北區會		448	ABS						
65	郭振熙	M3062	青衣會		445							

2018年香港室內射箭公開賽(星章賽)
2018年9月2,9 日
聯和墟體育館
比賽成績

女子複合弓組 淘汰賽成績

*Shootoff 取勝

名次	姓名	射手編號	屬會/學校	出生年份	排位賽	1/16	1/8	1/4	1/2	銅牌賽	金牌賽
1	劉芷晴	M4701S	沙田會	2000	567	BYE	140	139	137		139*
2	鄭鴻婷	M3958	致勝會		561	BYE	138	143	141		139
3	李昀怡	M4986S	北區會		555	BYE	139	145	136	141	
4	練旖琦	M4011S	博雅箭會		544	BYE	142	139	139	140	
5	李慧康	M1946	北區會		560	BYE	137	140			
6	林靜嵐	M6140S	東青會	2003	552	137	139	137			
7	陸燕衣	M2164	沙田會		550	138	139	137			
8	沈潔蓓	M0185	警察會		551	138	142	134			
9	蔡婉龍	M2159D	東青會		562	BYE	139				
9	黃玉嫦	M4960	沙田會		549	BYE	138				
9	洪芬妮	M4945	警察會		548	132	138				
9	鍾笑琮	M1045	西北會		542	136	137				
9	蘇秀英	M6421	沙田會		545	136	136				
9	倪淑敏	M4938	沙田會		538	137	136				
9	林穎彤	M4012S	心誠會		551	135	134				
9	徐碧珊	M1541	童軍會		551	BYE	132				
17	童嘉慧	M5745S	沙田會	2003	541	135					
17	劉芷芯	M4700S	沙田會	1998	543	134					
17	宋曉晴	M6816S	博雅箭會	2004	521	134					
17	陳思敏	M1718	警察會		547	133					
17	王敏樺	M4733S	星箭會		491	129					
17	鄭曉欣	M6847S	東青會	2002	502	127					
17	梁煥桐	M7198S	個人	2007	509	123					
17	陳嘉慧	M3264	沙田會		531	103					
17	鄧淑群	M2557	星箭會		541	ABS					
17	張偉卿	M3564	童軍會		527	ABS					
17	蔡潔紅	M5190	東區動力		498	ABS					
17	陳詩菁	M7314S	個人	2007	423	ABS					