

2019年香港室內射箭公開賽(星章賽)  
2019年9月1日  
比賽成績

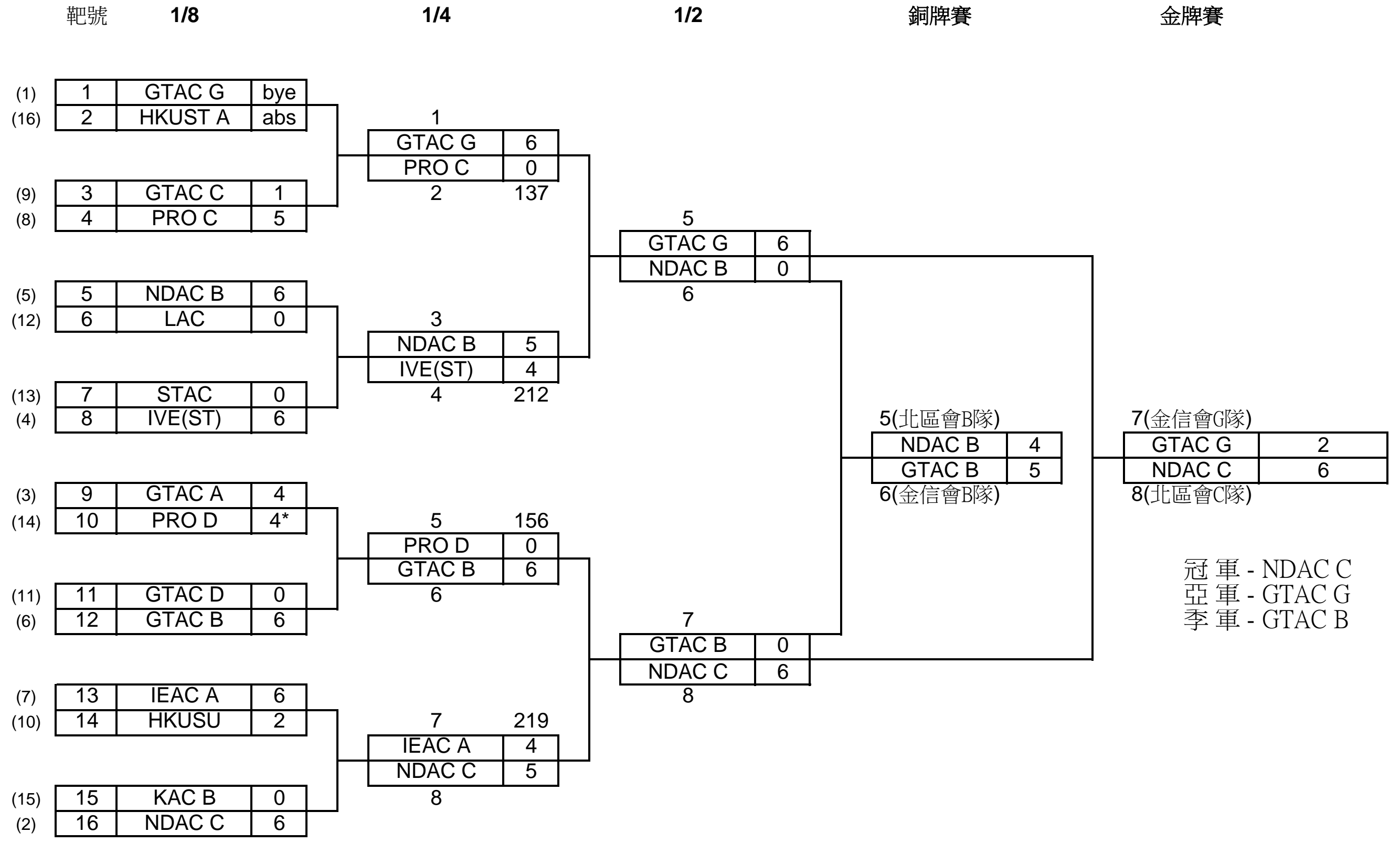
團體反曲弓 排位賽成績

名次	隊名	隊員姓名	射手編號	隊際總分	隊際 10	隊際 9
1	GTAC G	居頌剛	M5471	1655	70	79
		潘綺彤	M7263			
		溫凌杰	M4099			
2	NDAC C	梁焯然	M4972S	1653	73	72
		潘銘恩	M6184S			
		羅官博	M6231S			
3	GTAC A	徐斌銓	M5635	1642	68	76
		陳賢翀	M6614			
		李惠昌	M6308			
4	IVE(ST)	文金星	M6107S	1587	58	70
		黃璋傑	M6044			
		王焯然	M6113S			
5	NDAC B	鄧佩瑤	M3845	1581	65	61
		張心騫	M6357S			
		鄧顯立	M1971			
6	GTAC B	林紫晴	M6099	1572	39	80
		葉名基	M7406			
		徐衛傑	M6099			
7	IEAC A	陳思齊	M4470	1562	48	78
		鄭璋釗	M5513S			
		黃領賢	M6330S			
8	PRO C	曾芷君	M6628	1539	46	67
		鍾繼源	M7093			
		何熙明	M6635S			
9	GTAC C	劉的名	M4920E	1530	34	68
		陳結山	M5959			
		陳有恒	M7759			
10	HKUSU	洪志樂	M7328S	1510	40	56
		吳苑濤	M6359S			
		楊博謙	M5567S			
11	GTAC D	李天琳	M6571	1496	36	61
		邱志輝	M6565			
		李忠銘	M6329			
12	LAC	詹偉光	M4528	1482	32	53
		梁曉聰	M4948			
		梁思朗	M5609			
13	STAC	武磊	M6071	1480	32	59
		劉錦榮	M3511			
		張翊	M6953			
14	PRO D	麥智恆	M1315	1467	36	61
		桑梓豪	M5867S			
		吳志遠	M6255			
15	KAC B	吳沐榕	M4976	1463	32	56
		孫海清	M5639			
		陳桂強	M2307			
16	HKUST A	方志行	M6141S	1458	41	63
		洪健樺	M6752S			
		林鴻興	M5692			
17	HKUST C	張馨文	M7171S	1428	29	51
		黃慧寧	M7578S			
		梁焯盈	M7549S			
18	IEAC B	江成光	M3826	1423	42	53
		黃健生	M3669			
		譚建明	M0257			
19	GTAC F	楊家舜	M7371	1414	28	57
		李浩文	M2961			
		蘇文輝	M6236			
20	SAP	施陸儒	M4584	1347	27	41
		陳進添	M5405			
		黃浩華	M6043S			
21	KAC C	古岐興	M6563	1262	34	45
		黃立浩	M0125			
		陳健武	M7074			
22	HKUST B	陳振業	M6266S	1226	25	38
		周建鎔	M7574S			
		李嘉凌	M7573S			
23	KAC D	沈梓垣	M6537	1168	17	38
		陳昊	M7442			
		梁家惠	M3481			
24	CUHK	陳佐丞	M3423S	1069	37	38
		陳寶琳	M6943S			
		蘇家玉	M6505S			
25	GTAC E	葉誠康	M7627	754	10	22
		郭子鴻	M7707			
		Kumar Pankaj	M6270			

團體複合弓 排位賽成績

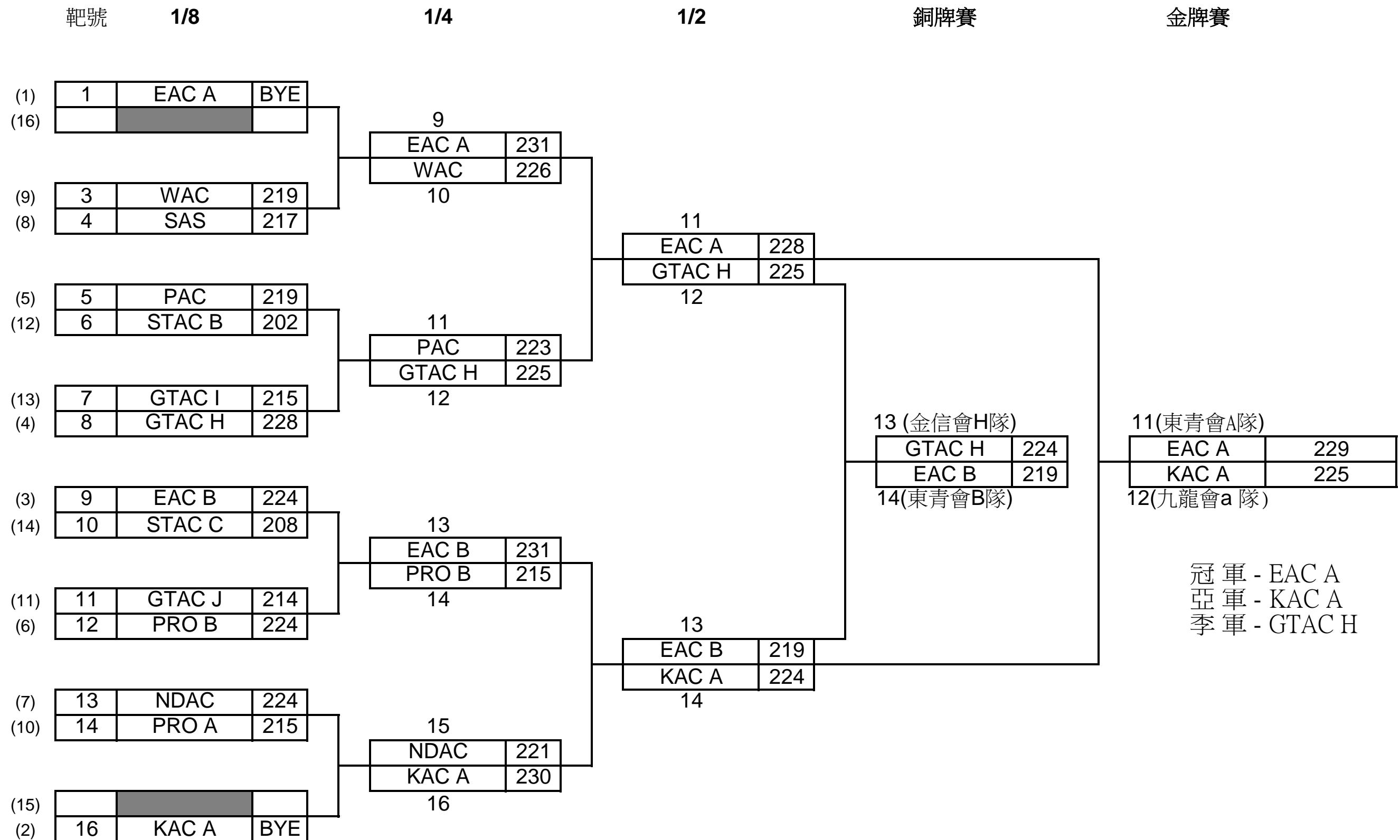
名次	隊名	隊員姓名	射手編號	隊際總分	隊際 10	隊際 9
1	EAC A	李澤翹	M4620S	1726	106	74
		張卓昇	M3719			
		余逸凌	M4621			
2	KAC A	李浩森	M3847	1708	98	80
		李守正	M0102			
		唐樂奇	M4980			
3	EAC B	張啟謙	M3472	1689	72	105
		陸國恒	M5050S			
		李澤楠	M5946S			
4	GTAC H	葉沛霖	M1894	1680	74	95
		梁永賜	M5893			
		譚守正	M6927S			
5	PAC	沈潔蓓	M0185	1678	62	114
		徐偉雄	M0171			
		柳美欽	M4454			
6	PRO B	崔俊杰	M6340S	1675	68	103
		王顯章	M6345			
		練旻琦	M4011S			
7	NDAC	李慧康	M1946	1674	61	113
		陸燕衣	M2164			
		陳智康	M7325			
8	SAS	李梓峯	M4325S	1659	55	110
		王敏樺	M4733S			
		李昀怡	M4986			
9	WAC	馮慧樂	M5451S	1658	52	122
		陳孔琮	M1426			
		劉志鴻	M3712			
10	PRO A	陳振昇	M2953	1656	60	102
		林永康	M5816			
		陳寶華	M7148			
11	GTAC J	曹怡駿	M7448	1649	50	119
		陳仲樑	M6471			
		何啟聰	M7700			
12	STAC B	黃玉嫦	M4960	1630	40	109
		狄喬瑾	M4961			
		童嘉慧	M5745S			
13	GTAC I	錢漢楷	M4248	1615	31	126
		羅衣秀	M5899			
		羅衣琳	M5900			
14	STAC C	倪淑敏	M4938	1515	29	95
		劉芷芯	M4700S			
		劉芷晴	M4701S			

# 團體反曲弓組



冠軍 - NDAC C  
 亞軍 - GTAC G  
 季軍 - GTAC B

# 團體複合弓組



冠軍 - EAC A  
 亞軍 - KAC A  
 季軍 - GTAC H

2019年香港室內射箭公開賽(墨軍賽)  
2019年9月1日  
比賽成績

男子團體反曲弓組 淘汰賽成績

名次	隊名	隊員姓名	射手編號	學校/屬會	排位賽	1/8	1/4	1/2	*Shootoff 取勝	
									銅牌賽	金牌賽
1	NDAC C	梁焯然	M4972S	北區會	1653	6	5	6		6
		潘銘恩	M6194S	北區會						
		羅晉博	M6231S	北區會						
2	GTAC G	屈潤剛	M5471	金信會	1655	bye	6	6		2
		潘綺彤	M7263	金信會						
		溫浚杰	M4099	金信會						
3	GTAC B	林紫晴	M6099	金信會	1572	6	6	0	5	
		葉名基	M7406	金信會						
		徐奇傑	M6099	金信會						
4	NDAC B	鄧佩瑋	M3845	北區會	1581	6	5	0	4	
		張心馨	M6357S	北區會						
		鄧顯立	M1971	北區會						
5	IVE(ST)	文金星	M6107S	沙灣會	1587	6	4			
		黃璋傑	M6044	沙灣會						
		王焯然	M6113S	沙灣會						
6	IEAC A	陳志賢	M4470	港島東會	1562	6	4			
		鄭輝釗	M5513S	港島東會						
		黃碧賢	M6330S	港島東會						
7	PRO C	曾正君	M6628	博雅前會	1539	5	0			
		鍾編源	M7093	博雅前會						
		何熙明	M6635S	博雅前會						
8	PRO D	麥智恆	M1315	博雅前會	1467	4*	0			
		蔡梓豪	M5867S	博雅前會						
		吳志遠	M6255	博雅前會						
9	GTAC A	徐煥鋒	M5635	金信會	1642	4				
		陳賢辨	M6614	金信會						
		李蕙昌	M6308	金信會						
9	HKUSU	洪志樂	M7328S	港大會	1510	2				
		吳苑澄	M6359S	港大會						
		楊博謙	M5567S	港大會						
9	GTAC C	劉的名	M4920E	金信會	1530	1				
		陳紹山	M5959	金信會						
		陳有恒	M7759	金信會						
9	GTAC D	李天琳	M6571	金信會	1496	0				
		邱志輝	M6565	金信會						
		李志銘	M6329	金信會						
9	LAC	詹偉光	M4528	獅子山會	1482	0				
		梁曉聰	M4948	獅子山會						
		梁思朗	M5609	獅子山會						
9	STAC	武穎	M6071	沙田會	1480	0				
		劉錦榮	M3511	沙田會						
		張勇	M6953	沙田會						
9	KAC B	吳泳榕	M4976	九龍會	1463	0				
		孫海濤	M5639	九龍會						
		陳梓強	M2307	九龍會						
9	HKUST A	方志行	M6141S	科大會	1458	abs				
		洪健樺	M6752S	科大會						
		林鴻興	M5692	科大會						
17	HKUST C	張麟文	M7171S	科大會	1428					
		黃翹寧	M7578S	科大會						
		梁焯翕	M7549S	科大會						
17	IEAC B	江成光	M3826	港島東會	1423					
		黃健生	M3669	港島東會						
		譚建明	M0257	港島東會						
17	GTAC F	楊家舜	M7371	金信會	1414					
		李浩文	M2961	金信會						
		蘇文輝	M6236	金信會						
17	SAP	施偉傑	M4584	傷協會	1347					
		陳進添	M5405	傷協會						
		黃浩華	M6043S	傷協會						
17	KAC C	古岐興	M6563	九龍會	1262					
		黃立浩	M0125	九龍會						
		陳健武	M7074	九龍會						
17	HKUST B	周錦樂	M6266S	科大會	1226					
		周錦鏞	M7574S	科大會						
		李蕭浚	M7573S	科大會						
17	KAC D	陳景垣	M6537	九龍會	1168					
		陳昊	M7442	九龍會						
		梁家蕙	M3481	九龍會						
17	CUHK	陳任杰	M3423S	中大會	1069					
		陳寶華	M6943S	中大會						
		蘇家玉	M6505S	中大會						
17	GTAC E	葉誠康	M7627	金信會	754					
		郭子浦	M7707	金信會						
		Kumar Pankaj	M6270	金信會						

2019年香港室內射箭公開賽(墨軍賽)  
2019年9月1日  
比賽成績

團體複合弓組 淘汰賽成績

名次	隊名	隊員姓名	射手編號	學校/屬會	排位賽	1/8	1/4	1/2	2019年9月1日	
									銅牌賽	金牌賽
1	EAC A	李澤翹	M4620S	東高會	1726	BYE	231	228		229
		張卓昇	M3719	東高會						
		余煒浚	M4621	東高會						
2	KAC A	李浩森	M3847	九龍會	1708	BYE	230	224		225
		李守正	M0102	九龍會						
		唐樂奇	M4980	九龍會						
3	GTAC H	葉沛霖	M1894	金信會	1680	228	225	225	224	
		梁永賜	M5893	金信會						
		譚守正	M6927S	金信會						
4	EAC B	張啟謙	M3472	東高會	1689	224	231	219	219	
		陸國恒	M5050S	東高會						
		李澤楠	M5946S	東高會						
5	WAC	馮耀樂	M5451S	致勝會	1658	219	226			
		陳孔瑛	M1426	致勝會						
		劉志鴻	M3712	致勝會						
6	PAC	沈潔信	M0185	警察會	1678	219	223			
		徐偉鏗	M0171	警察會						
		柳美欽	M4454	警察會						
7	NDAC	李慧康	M1946	北區會	1674	224	221			
		陸燕衣	M2164	北區會						
		陳智康	M7325	北區會						
8	PRO B	崔俊杰	M6340S	博雅箭會	1675	224	215			
		王顯章	M6345	博雅箭會						
		練勝琦	M4011S	博雅箭會						
9	SAS	李梓峯	M4325S	星箭會	1659	217				
		王敬權	M4733S	星箭會						
		李鈞怡	M4986	星箭會						
9	PRO A	陳卓昇	M2953	博雅箭會	1656	215				
		林永康	M5816	博雅箭會						
		陳寶華	M7148	博雅箭會						
9	GTAC I	錢漢楷	M4248	金信會	1615	215				
		羅衣秀	M5899	金信會						
		羅衣琳	M5900	金信會						
9	GTAC J	曹怡駿	M7448	金信會	1649	214				
		陳仲傑	M6471	金信會						
		何啟聰	M7700	金信會						
9	STAC C	倪淑敏	M4938	沙田會	1515	208				
		劉正志	M4700S	沙田會						
		劉正晴	M4701S	沙田會						
9	STAC B	黃玉嫻	M4960	沙田會	1630	202				
		狄奇瑾	M4961	沙田會						
		畢嘉慧	M5745S	沙田會						