

2023年香港盾射箭比賽
2023年9月23日
小西灣運動場
排位賽成績

男子反曲弓中級組

排名	靶號	姓名	射手編號	屬會	出生年份	賽事成績								
						70M	10+X	X	70M	10+X	X	Total	Total 10+X	Total X
1	3C	鄭學松	M8618	警察會		274 (2)	5	2	244 (4)	2	0	518	7	2
2	9A	蔡栢謙	M9505S	金信會	2005	262 (3)	4	1	252 (2)	1	0	514	5	1
3	8D	莊晉熙	M8850	致勝會		259 (6)	2	0	237 (5)	2	1	496	4	1
4	2A	李炳偉	M8913	個人		282 (1)	5	2	210 (14)	2	1	492	7	3
5	7B	梁錦榮	M8731	個人		236 (16)	2	0	253 (1)	2	1	489	4	1
6	3B	何佳駿	M8972S	個人		258 (7)	2	0	231 (8)	2	0	489	4	0
7	9B	林源發	M9331	個人		259 (5)	3	0	225 (9)	2	0	484	5	0
8	7C	蘇迎見	M6115	卓山會		253 (9)	0	0	231 (7)	2	1	484	2	1
9	6D	梁子楓	M8902	個人		262 (3)	4	1	214 (13)	1	0	476	5	1
10	13B	張兆冲	M9380	中大會		242 (14)	0	0	232 (6)	4	1	474	4	1
11	14A	尹淦樑	M7806	中大會		245 (11)	2	2	216 (11)	4	1	461	6	3
12	14C	曾廣健	M2821	沙田會		210 (23)	2	0	247 (3)	2	2	457	4	2
13	8B	林文水	M3053	星箭會		233 (18)	2	0	222 (10)	2	1	455	4	1
14	10D	姚銘謙	M9379	個人		253 (8)	4	0	201 (20)	0	0	454	4	0
15	3A	張昊	M6629	博雅箭會		225 (19)	1	0	209 (15)	1	0	434	2	0
16	12C	陳冠天	M7817	中大會		238 (15)	1	0	190 (23)	2	1	428	3	1
17	11C	葉文俊	M9032	金信會		248 (10)	1	1	179 (29)	0	0	427	1	1
18	3D	孫文樂	M8886S	傷協會	2006	210 (24)	0	0	216 (12)	0	0	426	0	0
19	2B	趙凱銘	M7005S	鳳溪會	2005	213 (22)	1	0	206 (16)	2	1	419	3	1
20	4C	鄭向文	M8728	博雅箭會		236 (16)	2	0	183 (26)	0	0	419	2	0
21	13C	藍國輝	M5588E	沙田會		242 (13)	2	0	173 (32)	0	0	415	2	0
22	9D	李梓峯	M4325	星箭會		208 (25)	3	0	205 (17)	1	0	413	4	0
23	9C	伍尚村	M8729	致勝會		205 (28)	0	0	205 (18)	0	0	410	0	0
24	13A	莊少馳	M9052	金信會		216 (21)	0	0	185 (25)	1	1	401	1	1
25	10B	何子鋒	M5673	星箭會		245 (12)	2	0	153 (39)	0	0	398	2	0
26	10C	葉偉標	M8981E	金信會		187 (34)	2	2	203 (19)	0	0	390	2	2
27	4D	陳子俊	M9451S	集英會		203 (29)	3	1	181 (27)	1	1	384	4	2
28	1B	鄒曉棋	M5896	東區動力		208 (26)	2	1	172 (34)	0	0	380	2	1
29	5B	李智豪	M8853	集英會		199 (32)	2	0	181 (28)	0	0	380	2	0
30	10A	盧懷清	M5304	中大會		183 (37)	0	0	195 (21)	1	1	378	1	1
31	11D	盧一鋒	M8601S	中大會		200 (31)	4	0	170 (35)	2	0	370	6	0
32	14B	文曙暘	M9436	金信會		222 (20)	1	0	148 (40)	1	0	370	2	0
33	12A	羅冠駒	M9112	沙田會		175 (40)	0	0	194 (22)	2	0	369	2	0
34	11B	譚栢基	M9071	沙田會		182 (38)	1	0	185 (24)	2	0	367	3	0
35	7A	蕭柏陽	M8722	致勝會		202 (30)	1	0	165 (36)	0	0	367	1	0
36	11A	鄒沛源	M9388	個人		205 (27)	2	1	156 (37)	0	0	361	2	1
37	8C	葉港達	M8328	卓山會		184 (36)	1	0	174 (31)	2	1	358	3	1
38	1D	羅詩源	M8890	荃葵會		177 (39)	1	0	153 (38)	1	0	330	2	0
39	6A	羅建銘	M6576	卓山會		196 (33)	1	0	134 (41)	0	0	330	1	0
40	4A	黃錦成	M5721E	警察會		152 (41)	0	0	176 (30)	2	0	328	2	0
41	2D	廖偉基	M2111	獅子山會		185 (35)	0	0	127 (43)	0	0	312	0	0
42	5C	吳均立	M8980	港大會		111 (47)	1	1	172 (33)	1	0	283	2	1
43	8A	何偉鴻	M8003	個人		140 (43)	0	0	128 (42)	0	0	268	0	0
44	6C	梁樂軒	M7652S	胡兆熾會	2006	143 (42)	1	0	124 (44)	0	0	267	1	0
45	1C	羅宗欣	M9572	個人		136 (44)	0	0	123 (45)	1	1	259	1	1
46	4B	施柏愷	M8885S	傷協會	2007	122 (46)	0	0	114 (46)	2	0	236	2	0
47	12B	蕭文龍	M9109	個人		127 (45)	0	0	0 (47)	0	0	127	0	0
ABS	1A	陳柏朗	M9130S	心誠會	2009	0 (48)	0	0	0 (47)	0	0	0	0	0
ABS	2C	黃嶽洋	M7983S	喇沙會	2007	0 (48)	0	0	0 (47)	0	0	0	0	0
ABS	5A	吳汶謙	M9022	個人		0 (48)	0	0	0 (47)	0	0	0	0	0
ABS	5D	馮迪凡	M9000S	胡兆熾會	2009	0 (48)	0	0	0 (47)	0	0	0	0	0
ABS	6B	朱駿程	M7802S	港大會		0 (48)	0	0	0 (47)	0	0	0	0	0
ABS	7D	馮劍英	M0626	星箭會		0 (48)	0	0	0 (47)	0	0	0	0	0
ABS	12D	曾偉鵬	M6916	金信會		0 (48)	0	0	0 (47)	0	0	0	0	0

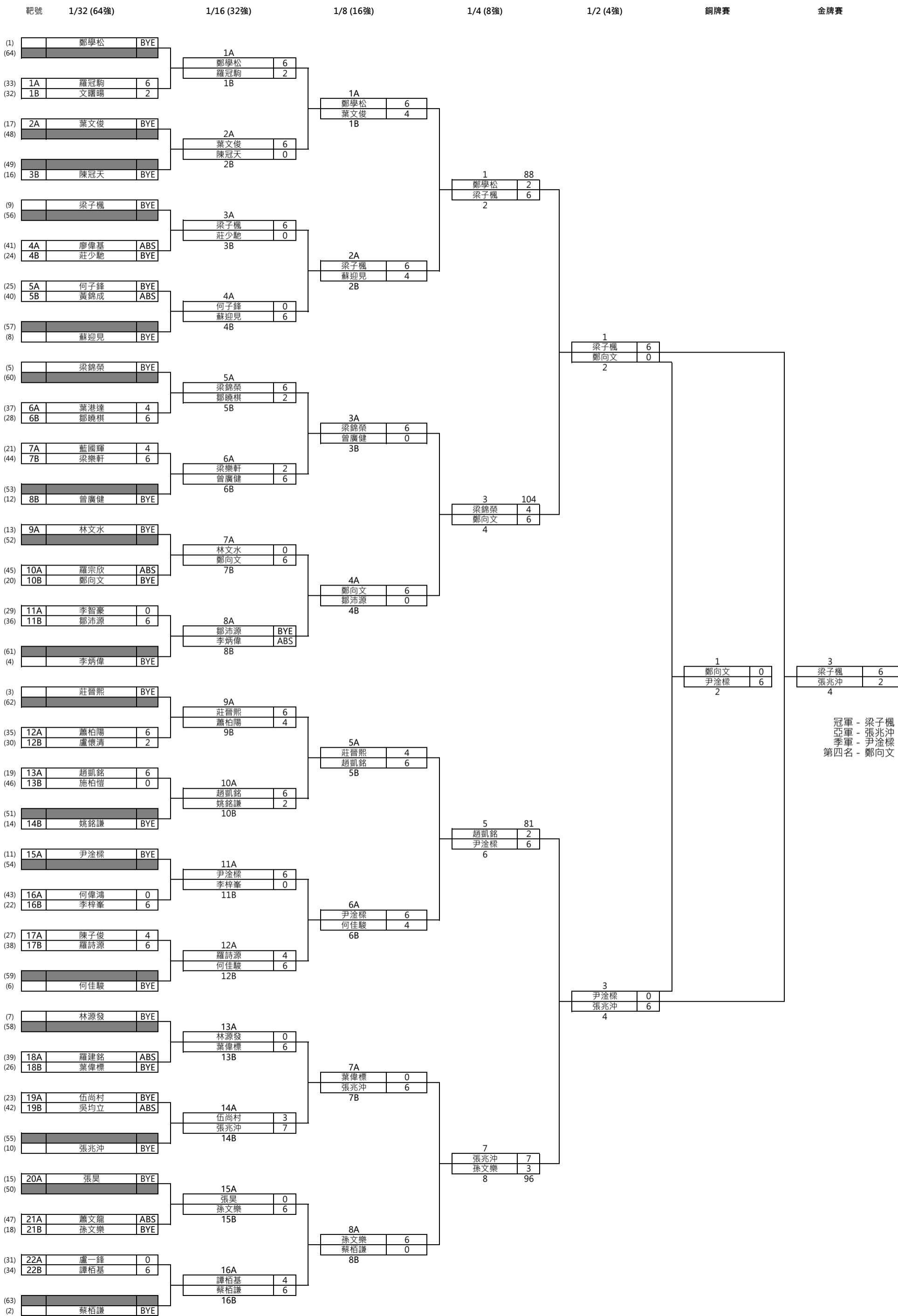
女子反曲弓中級組

將於下場賽事升組作賽

排名	靶號	姓名	射手編號	屬會	出生年份	賽事成績								
						60M	10+X	X	60M	10+X	X	Total	Total 10+X	Total X
1	22C	Megan Lim Rae Xi	M6292S	柴灣會	2008	291 (1)	3	1	266 (2)	4	1	557	7	2
2	15B	古嘉渝	M7527S	真光會	2006	274 (3)	2	0	269 (1)	5	3	543	7	3
3	16A	陳慧思	M8316	金信會		269 (4)	3	1	262 (4)	5	2	531	8	3
4	19C	謝穎瑤	M8713S	胡兆熾會	2008	276 (2)	6	1	239 (8)	1	1	515	7	2
5	21D	江茗麗	M8096S	集英會		250 (10)	1	0	265 (3)	5	1	515	6	1
6	16B	林熹瑤	M7994	中大會		252 (8)	3	2	262 (5)	4	1	514	7	3
7	21B	陳惠玲	M8132	博雅箭會		251 (9)	3	0	251 (6)	1	0	502	4	0
8	18D	邵慧琳	M8606S	鳳溪會	2008	266 (5)	6	2	228 (12)	2	0	494	8	2
9	20A	鄺惠愉	M6952S	真光會	2005	257 (6)	7	3	235 (11)	4	1	492	11	4
10	21C	關紫晴	M6434S	真光會	2004	241 (13)	0	0	244 (7)	5	3	485	5	3
11	19D	馮順琳	M8366S	真光會	2008	244 (11)	1	0	238 (9)	5	0	482	6	0
12	17C	高善瑤	M8383	中大會		255 (7)	2	0	222 (15)	3	2	477	5	2
13	17D	吳樂謠	M7805S	真光會	2005	241 (12)	4	1	223 (14)	3	0	464	7	1
14	16C	尹嘉琪	M8072	羿曦會	2007	226 (20)	0	0	237 (10)	3	2	463	3	2
15	18C	陳寶琳	M6943	中大會		240 (14)	4	2	221 (16)	2	1	461	6	3
16	19A	劉梓欣	M8762	中大會		228 (18)	1	0	225 (13)	1	0	453	2	0
17	20C	陳映君	M8145S	理大箭會		236 (16)	3	0	210 (18)	1	1	446	4	1
18	15A	吳璋宜	M8353S	中大會		226 (19)	1	0	218 (17)	1	0	444	2	0
19	17A	陳晞文	M6086	羿曦會		239 (15)	2	1	202 (20)	1	0	441	3	1
20	22B	薛慧芝	M6564	個人		224 (21)	2	1	197 (21)	0	0	421	2	1
21	18B	梁紫茵	M7847S	真光會	2007	230 (17)	2	1	185 (22)	3	2	415	5	3
22	17B	劉曉昕	M9213S	金信會	2004	188 (24)	0	0	209 (19)	1	0	397	1	0
23	19B	曾梓琳	M8595S	鳳溪會	2008	216 (22)	1	0	158 (24)	3	1	374	4	1
24	15D	彭詠賢	M8312S	心誠會	2007	184 (25)	1	0	163 (23)	2	0	347	3	0
25	16D	何卓茵	M8069S	真光會		206 (23)	2	0	141 (25)	0	0	347	2	0
26	18A	孫麗棋	M8219S	胡兆熾會	2007	161 (26)	0	0	133 (26)	0	0	294	0	0
ABS	15C	施嘉琳	M8748	金信會		0 (27)	0	0	0 (27)	0	0	0	0	0
ABS	20B	周健霖	M8966S	羅桂祥會	2009	0 (27)	0	0	0 (27)	0	0	0	0	0
ABS	20D	陳寶詩	M9012	港島會		0 (27)	0	0	0 (27)	0	0	0	0	0
ABS	21A	樊紫儀	M8529S	羅桂祥會	2006	0 (27)	0	0	0 (27)	0	0	0	0	0
ABS	22A	羅麗華	M8852	致勝會		0 (27)	0	0	0 (27)	0	0	0	0	0

2023年香港盾射箭比賽
2023年9月23日
小西灣運動場
淘汰賽排靶表

男子反曲弓中級組



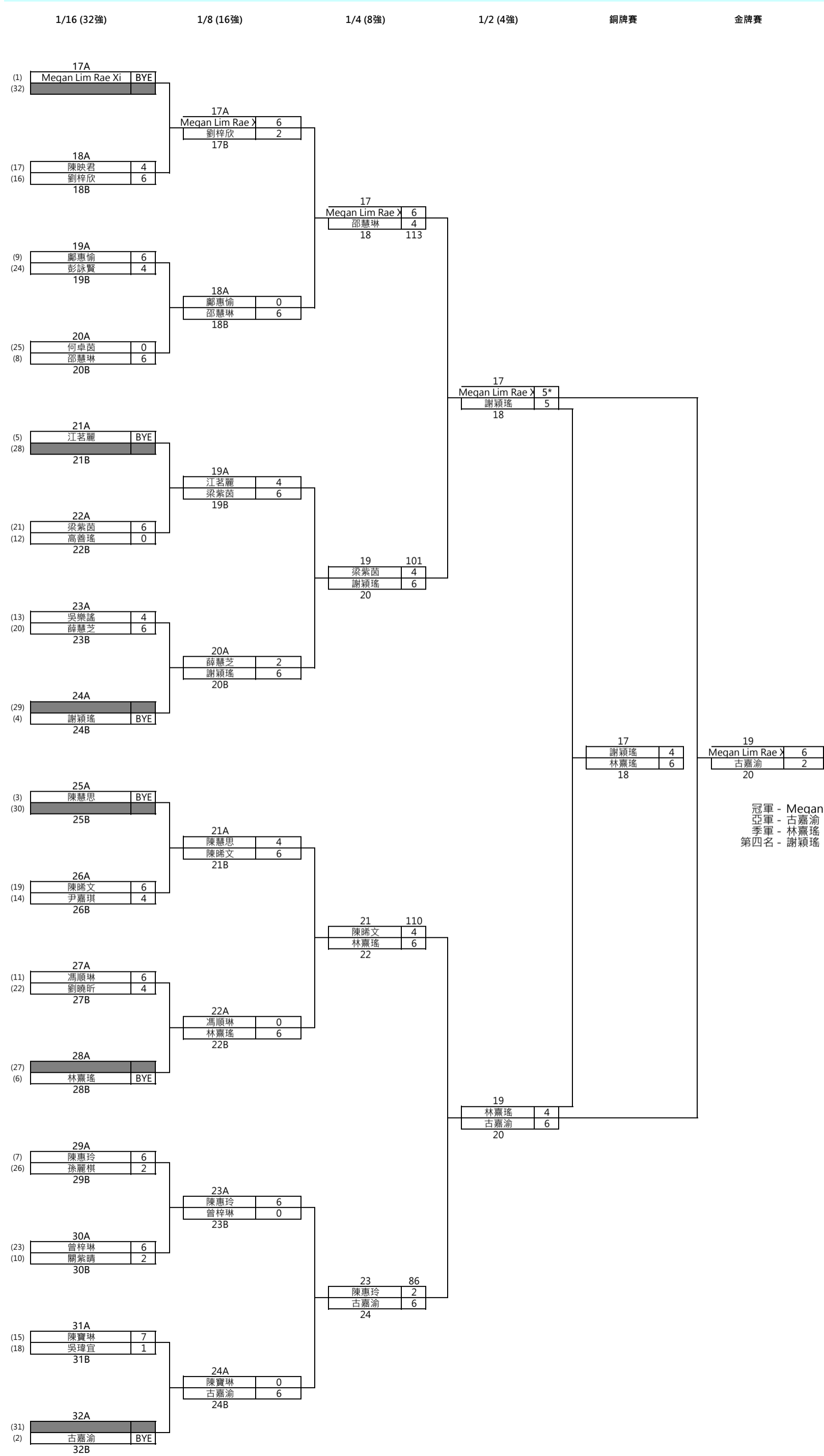
2023年香港盾射箭比賽

2023年9月23日

小西灣運動場

淘汰賽排靶表

女子反曲弓中級組



冠軍 - Megan Lim Rae Xi
 亞軍 - 古嘉渝
 季軍 - 林熾瑤
 第四名 - 謝穎瑤

2023年香港盾射箭比賽

2023年9月23日

小西灣運動場

淘汰賽賽事成績

男子反曲弓中級組

名次	姓名	射手編號	屬會	出生年份	排名賽	1/32	1/16	1/8	1/4	1/2	銅牌賽	金牌賽
1	梁子楓	M8902	個人		476	BYE	6	6	6	6		6
2	張兆沖	M9380	中大會		474	BYE	7	6	7	6		2
3	尹淦樑	M7806	中大會		461	BYE	6	6	6	0	6	
4	鄭向文	M8728	博雅箭會		419	BYE	6	6	6	0	0	
5	梁錦榮	M8731	個人		489	BYE	6	6	4			
6	孫文樂	M8886S	傷協會	2006	426	BYE	6	6	3			
7	鄭學松	M8618	警察會		518	BYE	6	6	2			
8	趙凱銘	M7005S	鳳溪會	2005	419	6	6	6	2			
9	蔡栢謙	M9505S	金信會	2005	514	BYE	6	0				
9	莊晉熙	M8850	致勝會		496	BYE	6	4				
9	何佳駿	M8972S	個人		489	BYE	6	4				
9	蘇迎見	M6115	卓山會		484	BYE	6	4				
9	曾廣健	M2821	沙田會		457	BYE	6	0				
9	葉文俊	M9032	金信會		427	BYE	6	4				
9	葉偉標	M8981E	金信會		390	BYE	6	0				
9	鄒沛源	M9388	個人		361	6	BYE	0				
17	林源發	M9331	個人		484	BYE	0					
17	林文水	M3053	星箭會		455	BYE	0					
17	姚銘謙	M9379	個人		454	BYE	2					
17	張昊	M6629	博雅箭會		434	BYE	0					
17	陳冠天	M7817	中大會		428	BYE	0					
17	李梓峯	M4325	星箭會		413	6	0					
17	伍尚村	M8729	致勝會		410	BYE	3					
17	莊少馳	M9052	金信會		401	BYE	0					
17	何子鋒	M5673	星箭會		398	BYE	0					
17	鄒曉棋	M5896	東區動力		380	6	2					
17	羅冠駒	M9112	沙田會		369	6	2					
17	譚栢基	M9071	沙田會		367	6	4					
17	蕭柏陽	M8722	致勝會		367	6	4					
17	羅詩源	M8890	荃葵會		330	6	4					
17	梁樂軒	M7652S	胡兆熾會	2006	267	6	2					
17	李炳偉	M8913	個人		492	BYE	ABS					
33	藍國輝	M5588E	沙田會		415	4						
33	陳子俊	M9451S	集英會		384	4						
33	李智豪	M8853	集英會		380	0						
33	盧懷清	M5304	中大會		378	2						
33	盧一鋒	M8601S	中大會		370	0						
33	文曙暘	M9436	金信會		370	2						
33	葉港達	M8328	卓山會		358	4						
33	何偉鴻	M8003	個人		268	0						
33	施柏愷	M8885S	傷協會	2007	236	0						
33	羅建銘	M6576	卓山會		330	ABS						
33	黃錦成	M5721E	警察會		328	ABS						
33	廖偉基	M2111	獅子山會		312	ABS						
33	吳均立	M8980	港大會		283	ABS						
33	羅宗欣	M9572	個人		259	ABS						
33	蕭文龍	M9109	個人		127	ABS						

2023年香港盾射箭比賽

2023年9月23日

小西灣運動場

淘汰賽賽事成績

女子反曲弓中級組

*Shoot-off 取勝

名次	姓名	射手編號	屬會	出生年份	排名賽	1/16	1/8	1/4	1/2	銅牌賽	金牌賽
1	Megan Lim Rae Xi	M6292S	柴灣會	2008	557	BYE	6	6	5*		6
2	古嘉渝	M7527S	真光會	2006	543	BYE	6	6	6		2
3	林嘉瑤	M7994	中大會		514	BYE	6	6	4	6	
4	謝穎瑤	M8713S	胡兆熾會	2008	515	BYE	6	6	5	4	
5	邵慧琳	M8606S	鳳溪會	2008	494	6	6	4			
6	陳晞文	M6086	羿曦會		441	6	6	4			
7	梁紫茵	M7847S	真光會	2007	415	6	6	4			
8	陳惠玲	M8132	博雅箭會		502	6	6	2			
9	陳慧思	M8316	金信會		531	BYE	4				
9	江茗麗	M8096S	集英會		515	BYE	4				
9	鄭惠愉	M6952S	真光會	2005	492	6	0				
9	馮順琳	M8366S	真光會	2008	482	6	0				
9	陳寶琳	M6943	中大會		461	7	0				
9	劉梓欣	M8762	中大會		453	6	2				
9	薛慧芝	M6564	個人		421	6	2				
9	曾梓琳	M8595S	鳳溪會	2008	374	6	0				
17	關紫晴	M6434S	真光會	2004	485	2					
17	高善瑤	M8383	中大會		477	0					
17	吳樂謠	M7805S	真光會	2005	464	4					
17	尹嘉琪	M8072	羿曦會	2007	463	4					
17	陳映君	M8145S	理大箭會		446	4					
17	吳璋宜	M8353S	中大會		444	1					
17	劉曉昕	M9213S	金信會	2004	397	4					
17	彭詠賢	M8312S	心誠會	2007	347	4					
17	何卓茵	M8069S	真光會		347	0					
17	孫麗棋	M8219S	胡兆熾會	2007	294	2					