

2023年香港盾射箭比賽

2023年9月24日

小西灣運動場

排位賽成績

男子複合弓中級組

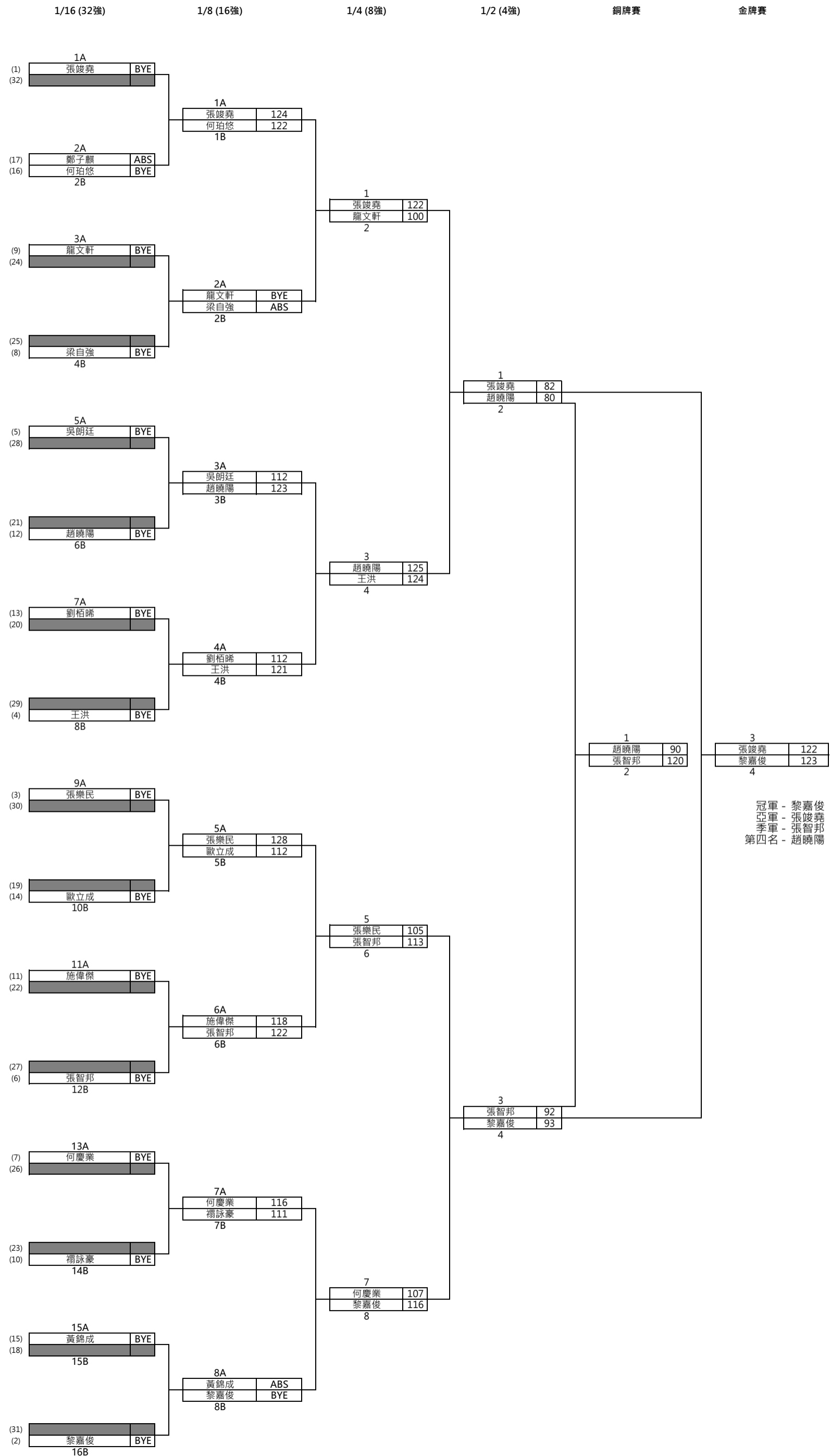
排名	靶號	姓名	射手編號	屬會	出生年份	賽事成績								
						50M	10+X	X	50M	10+X	X	Total	Total 10+X	Total X
1	6B	張竣堯	M7170	科大會		295 (2)	4	1	300 (2)	6	2	595	10	3
2	7B	黎嘉俊	M8315D	港島東會		297 (1)	5	2	293 (3)	3	3	590	8	5
3	3A	張樂民	M4978	星箭會		283 (6)	7	1	301 (1)	9	2	584	16	3
4	5B	王洪	M8017	九龍會		294 (3)	13	3	289 (6)	4	2	583	17	5
5	2A	吳朗廷	M6449	獅子山會		291 (4)	10	3	290 (4)	7	3	581	17	6
6	8A	張智邦	M8374	傷協會		280 (7)	3	1	290 (5)	5	1	570	8	2
7	7A	何慶業	M8450	卓山會		285 (5)	4	1	283 (7)	2	0	568	6	1
8	9A	梁自強	M3032	箭藝社		273 (8)	5	2	273 (9)	5	4	546	10	6
9	8B	龍文軒	M9556S	消防會	2005	252 (14)	5	2	282 (8)	2	1	534	7	3
10	4B	禰詠豪	M7430	星箭會		267 (10)	4	1	267 (10)	3	1	534	7	2
11	2B	施偉傑	M8998	星箭會		258 (12)	3	0	266 (11)	5	1	524	8	1
12	6A	趙曉陽	M8554	沙田會		270 (9)	4	1	241 (14)	2	0	511	6	1
13	4A	劉栢晞	M8710S	胡兆熾會	2008	261 (11)	2	0	242 (13)	4	0	503	6	0
14	1B	歐立成	M8583	獅子山會		253 (13)	5	2	211 (15)	0	0	464	5	2
15	5A	黃錦成	M5721E	警察會		208 (16)	1	0	253 (12)	7	2	461	8	2
16	1A	何珀悠	M8261S	星箭會	2010	190 (17)	1	0	184 (16)	1	1	374	2	1
17	3B	鄭子麒	M3856	獅子山會		210 (15)	2	1	88 (17)	0	0	298	2	1
ABS	9B	林振龍	M8742	羅桂祥會		0 (18)	0	0	0 (18)	0	0	0	0	0

女子複合弓中級組

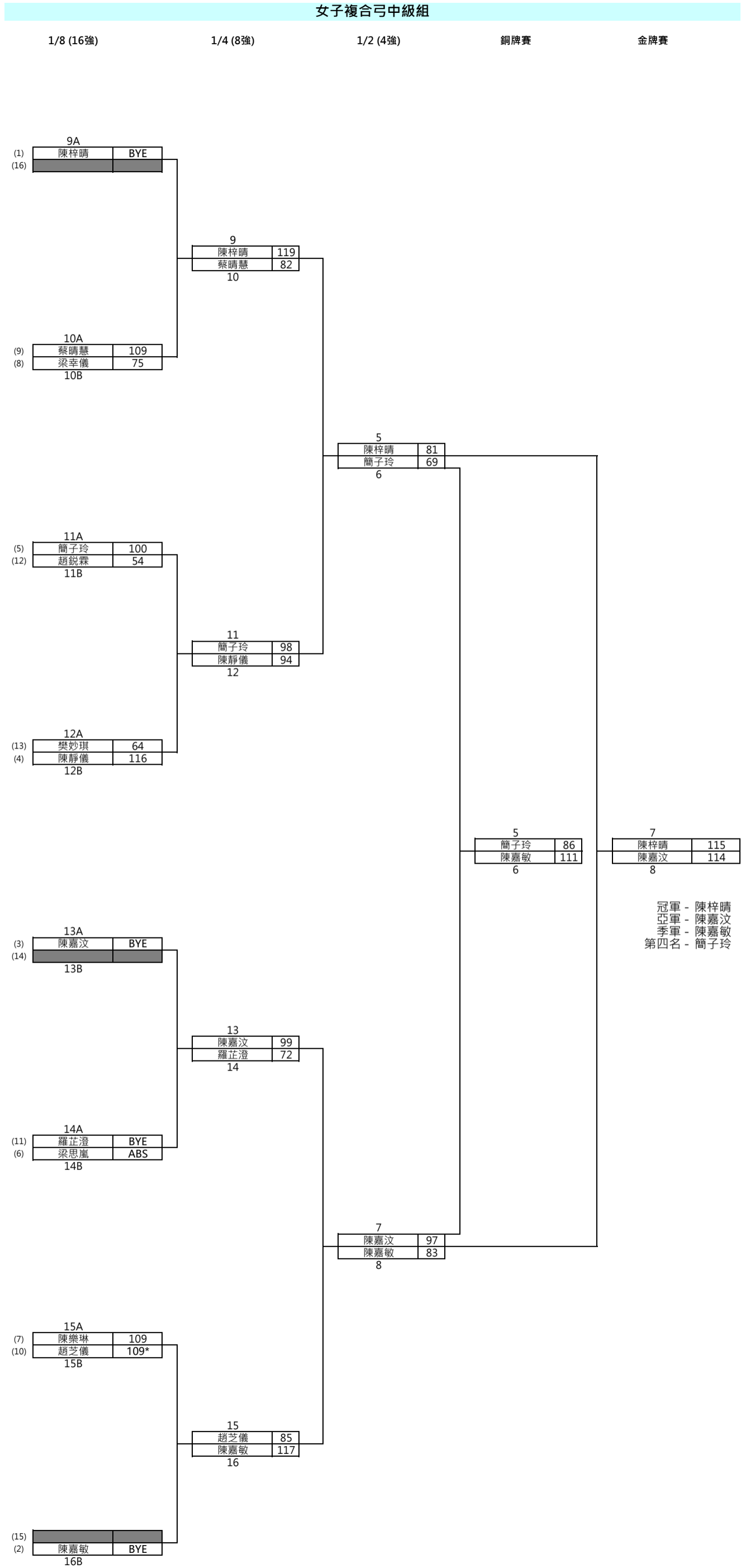
排名	靶號	姓名	射手編號	屬會	出生年份	賽事成績								
						50M	10+X	X	50M	10+X	X	Total	Total 10+X	Total X
1	10A	陳梓晴	M7787S	真光會	2005	270 (5)	3	1	308 (1)	9	4	578	12	5
2	14B	陳嘉敏	M8306	全能會		281 (2)	3	1	278 (5)	8	2	559	11	3
3	12B	陳嘉汶	M4975	九龍會	2008	273 (4)	7	3	282 (3)	3	1	555	10	4
4	15B	陳靜儀	M8465S	博雅箭會		268 (7)	3	1	283 (2)	8	1	551	11	2
5	11A	簡子玲	M8765	傷協會		259 (8)	5	0	279 (4)	4	0	538	9	0
6	10B	梁思嵐	M4316	傷協會		288 (1)	4	1	240 (9)	0	0	528	4	1
7	11B	陳樂琳	M8070S	真光會	2007	268 (6)	5	1	259 (6)	4	2	527	9	3
8	15A	梁幸儀	M6249	西北會		280 (3)	8	2	239 (10)	2	0	519	10	2
9	13A	蔡晴慧	M8493S	心誠會	2007	239 (9)	4	2	248 (8)	3	0	487	7	2
10	16B	趙芝儀	M5306	星箭會		219 (12)	3	0	259 (7)	4	1	478	7	1
11	14A	羅芷澄	M7524S	真光會	2005	231 (10)	0	0	221 (11)	3	1	452	3	1
12	12A	趙銳霖	M8391S	真光會	2008	226 (11)	1	0	130 (13)	0	0	356	1	0
13	13B	樊妙琪	M7846S	真光會	2005	131 (13)	2	0	218 (12)	3	0	349	5	0
ABS	16A	王子珣	M1436	獅子山會		0 (14)	0	0	0 (14)	0	0	0	0	0

2023年香港盾射箭比賽
2023年9月24日
小西灣運動場
淘汰賽排靶表

男子複合弓中級組



2023年香港盾射箭比賽
 2023年9月24日
 小西灣運動場
 淘汰賽排靶表
 女子複合弓中級組



2023年香港盾射箭比賽

2023年9月24日

小西灣運動場

淘汰賽賽事成績

男子複合弓中級組

名次	姓名	射手編號	屬會	出生年份	排名賽	1/16	1/8	1/4	1/2	銅牌賽	金牌賽
1	黎嘉俊	M8315D	港島東會		590	BYE	BYE	116	93		123
2	張竣堯	M7170	科大會		595	BYE	124	122	82		122
3	張智邦	M8374	傷協會		570	BYE	122	113	92	120	
4	趙曉陽	M8554	沙田會		511	BYE	123	125	80	90	
5	王洪	M8017	九龍會		583	BYE	121	124			
6	何慶業	M8450	卓山會		568	BYE	116	107			
7	張樂民	M4978	星箭會		584	BYE	128	105			
8	龍文軒	M9556S	消防會	2005	534	BYE	BYE	100			
9	吳朗廷	M6449	獅子山會		581	BYE	112				
9	禰詠豪	M7430	星箭會		534	BYE	111				
9	施偉傑	M8998	星箭會		524	BYE	118				
9	劉栢晞	M8710S	胡兆熾會	2008	503	BYE	112				
9	歐立成	M8583	獅子山會		464	BYE	112				
9	何珀悠	M8261S	星箭會	2010	374	BYE	122				
9	梁自強	M3032	箭藝社		546	BYE	ABS				
9	黃錦成	M5721E	警察會		461	BYE	ABS				
17	鄭子麒	M3856	獅子山會		298	ABS					

女子複合弓中級組

*Shoot-off 取勝

名次	姓名	射手編號	屬會	出生年份	排名賽	1/8	1/4	1/2	銅牌賽	金牌賽
1	陳梓晴	M7787S	真光會	2005	578	BYE	119	81		115
2	陳嘉汶	M4975	九龍會	2008	555	BYE	99	97		114
3	陳嘉敏	M8306	全能會		559	BYE	117	83	111	
4	簡子玲	M8765	傷協會		538	100	98	69	86	
5	陳靜儀	M8465S	博雅箭會		551	116	94			
6	趙芝儀	M5306	星箭會		478	109*	85			
7	蔡晴慧	M8493S	心誠會	2007	487	109	82			
8	羅芷澄	M7524S	真光會	2005	452	BYE	72			
9	陳樂琳	M8070S	真光會	2007	527	109				
9	梁幸儀	M6249	西北會		519	75				
9	趙銳霖	M8391S	真光會	2008	356	54				
9	樊妙琪	M7846S	真光會	2005	349	64				
9	梁思嵐	M4316	傷協會		528	ABS				