

2024-2025年度香港青少年室內射箭淘汰賽

2024年12月21日

聯和墟體育館
個人排位賽成績

男子甲組反曲弓

排名	靶號	姓名	射手編號	屬會/團體/學校	出生年份	賽事成績									
						1st 18M	10	9	2nd 18M	10	9	Total	Total 10	Total 9	
1	7B	張心騫	M6357	北區會	2004	288 (1)	20	8	286 (1)	17	12	574	37	20	
2	6B	陳浩文	M8392	箭藝社	2004	268 (4)	6	18	277 (2)	15	8	545	21	26	
3	9B	孫文樂	M8886S	衛理中學	2006	272 (3)	13	9	265 (3)	6	15	537	19	24	
4	1B	施子鋒	M6992S	鳳溪會	2004	277 (2)	12	13	252 (8)	8	11	529	20	24	
5	1A	楊寶迪	M8534S	羅桂祥會	2007	265 (5)	6	15	251 (9)	4	13	516	10	28	
6	2A	趙凱銘	M7005S	鳳溪會	2005	258 (7)	5	13	254 (6)	8	12	512	13	25	
7	11B	劉柏麟	M8971S	中大會	2005	248 (10)	8	17	256 (5)	7	12	504	15	29	
8	10A	梁樂軒	M7652S	胡兆熾會	2006	240 (12)	7	8	263 (4)	11	7	503	18	15	
9	5B	陳家誠	M10028S	鳳溪第一中學	2007	255 (8)	7	8	246 (11)	9	9	501	16	17	
10	9A	蔡栢謙	M9505S	昇準會	2005	245 (11)	5	10	254 (7)	5	11	499	10	21	
11	3B	朱信磊	M8596S	鳳溪會	2006	250 (9)	4	9	243 (14)	7	6	493	11	15	
12	4A	梁凌	M8499S	鳳溪會	2006	260 (6)	6	14	233 (16)	4	10	493	10	24	
13	11A	李俊翹	M10130S	天空箭藝社	2005	236 (13)	4	14	250 (10)	8	15	486	12	29	
14	2B	霍建旭	M8532S	羅桂祥會	2005	231 (14)	7	6	244 (13)	9	3	475	16	9	
15	12B	陳立盛	M9174S	聖公會聖三一堂中學	2007	215 (19)	4	4	246 (12)	4	7	461	8	11	
16	3A	薛景鋒	M6801S	集英會	2004	226 (15)	2	7	232 (17)	2	7	458	4	14	
17	10B	王耀行	M9070S	科大會	2004	219 (0)	3	7	221 (19)	6	3	440	9	10	
18	5A	Li, Matias	M8831S	集英會	2007	205 (20)	3	2	231 (18)	4	7	436	7	9	
19	4B	王漢培	M7312S	集英會	2004	221 (16)	3	8	214 (20)	2	7	435	5	15	
20	7A	林朗賢	M8626S	箭藝社	2005	179 (22)	4	4	238 (15)	5	7	417	9	11	
21	8A	葉爽	M10406S	北區會	2007	219 (18)	0	8	196 (21)	6	4	415	6	12	
22	6A	招慶然	M8496S	鳳溪第一中學	2006	168 (23)	2	6	44 (23)	0	1	212	2	7	
	12A	林寬翔	臨時註冊*	廠商會中學	2007	204 (21)	4	4	171 (22)	3	2	375	7	6	
ABS	8B	周栢軒	M9736	昇準會	2005	0 (24)	0	0	0 (24)	0	0	0	0	0	

男子乙組反曲弓

排名	靶號	姓名	射手編號	屬會/團體/學校	出生年份	賽事成績									
						1st 18M	10	9	2nd 18M	10	9	Total	Total 10	Total 9	
1	1B	藍昊天	M8707S	鳳溪第一中學	2008	265 (2)	8	12	278 (1)	14	11	543	22	23	
2	3B	陳栩豐	M8671S	順德聯誼總會胡兆熾中學	2009	256 (7)	5	15	272 (3)	13	7	528	18	22	
3	4C	馮迪凡	M9000S	胡兆熾會	2009	264 (3)	8	17	264 (6)	8	12	528	16	29	
4	6B	高靖喬	M9869S	金信會	2009	268 (1)	10	11	259 (7)	8	9	527	18	20	
5	4A	張喆	M9106S	北區會	2009	257 (6)	8	12	269 (4)	8	14	526	16	26	
6	5D	陳顯斐	M8586S	喇沙會	2008	249 (8)	5	13	275 (2)	15	6	524	20	19	
7	6A	武子鈞	M9732S	柴灣會	2009	264 (4)	7	13	254 (9)	7	7	518	14	20	
8	6C	鄧安傑	M9194S	東青會	2008	258 (5)	10	8	256 (8)	7	10	514	17	18	
9	5B	司徒泳熙	M9031S	北區會	2008	244 (10)	7	11	252 (11)	2	15	496	9	26	
10	7A	羅德淳	M9463S	中華基金中學	2009	229 (12)	6	5	266 (5)	10	8	495	16	13	
11	5C	陳紀正	M9114S	路德會呂明才中學	2008	235 (11)	4	4	254 (10)	5	10	489	9	14	
12	5A	陳柏僊	M9166S	箭藝社	2008	244 (9)	10	4	242 (13)	7	8	486	17	12	
13	2C	邱璟龍	M8708S	鳳溪第一中學	2008	229 (13)	4	8	251 (12)	7	7	480	11	15	
14	6D	梁煒杰	M9134S	心誠會	2009	195 (15)	3	5	191 (15)	1	6	386	4	11	
15	3C	林燃熙	臨時註冊	廠商會中學	2009	182 (16)	3	3	177 (17)	0	5	359	3	8	
16	1C	曹世銘	M9171S	聖公會聖三一堂中學	2008	145 (19)	3	3	179 (16)	3	7	324	6	10	
17	1D	鄧煒彬	臨時註冊	順德聯誼總會翁祐中學	2008	162 (17)	2	4	136 (20)	2	6	298	4	10	
18	2A	高舜	臨時註冊	順德聯誼總會翁祐中學	2008	132 (21)	1	4	145 (18)	4	5	277	5	9	
19	3A	黃梓兆	臨時註冊	聖公會聖三一堂中學	2008	138 (20)	0	1	138 (19)	2	0	276	2	1	
20	1A	柯俊男	臨時註冊	廠商會中學	2008	147 (18)	2	1	109 (22)	2	1	256	4	2	
21	4D	黃燃亮	M10526S	羅桂祥會	2009	122 (22)	0	5	116 (21)	1	1	238	1	6	
22	2B	陳冠龍	臨時註冊	廠商會中學	2008	113 (23)	1	4	94 (23)	0	2	207	1	6	
23	2D	羅頌國	臨時註冊	聖公會聖三一堂中學	2009	106 (24)	4	2	61 (25)	1	0	167	5	2	
24	4B	楊溢	臨時註冊	衛理中學	2009	75 (25)	0	4	84 (24)	1	4	159	1	8	
	3D	李嘉榮	G9971S	鳳溪第一中學	2009	216 (14)	4	2	229 (14)	4	8	445	8	10	

2024-2025年度香港青少年室內射箭淘汰賽

2024年12月21日

聯和墟體育館
個人排位賽成績

男子丙組反曲弓

排名	靶號	姓名	射手編號	屬會/團體/學校	出生年份	賽事成績								
						1st 18M	10	9	2nd 18M	10	9	Total	Total 10	Total 9
1	19B	宋帕堯	M9708S	培雅會	2010	261 (1)	8	8	247 (1)	7	9	508	15	17
2	19A	黃澤濤	M9151S	喇沙會	2010	243 (2)	4	9	245 (3)	6	6	488	10	15
3	18A	羅英萃	M10076S	聖公會聖三一堂中學	2010	223 (3)	3	7	246 (2)	7	8	469	10	15
4	20B	劉晉熙	M10389S	天空箭藝社	2011	215 (4)	2	8	233 (4)	2	10	448	4	18
5	16B	譚皓文	M10638S	羅桂祥會	2011	202 (5)	2	6	173 (7)	3	4	375	5	10
6	15A	林晉宇	M10189S	羅桂祥會	2011	167 (7)	1	4	181 (5)	5	2	348	6	6
7	13B	區宇豪	M10024S	順德聯誼總會胡兆熾中學	2010	195 (6)	2	7	153 (8)	1	6	348	3	13
8	13A	梁家豪	M9480S	羅桂祥會	2010	137 (9)	3	0	178 (6)	1	3	315	4	3
9	14A	劉卓霖	M9322S	順德聯誼總會胡兆熾中學	2010	164 (8)	2	4	110 (12)	1	2	274	3	6
10	17A	張致陶	臨時註冊	順德聯誼總會翁祐中學	2011	124 (12)	3	2	143 (9)	2	2	267	5	4
11	14B	張巽榮	M10527S	羅桂祥會	2011	135 (10)	1	5	131 (10)	1	2	266	2	7
12	16A	黎望月	M9398S	順德聯誼總會胡兆熾中學	2010	119 (13)	1	3	126 (11)	2	3	245	3	6
13	15B	潘泓博	M9325S	順德聯誼總會胡兆熾中學	2010	134 (11)	2	4	107 (13)	0	1	241	2	5
14	18B	吳穎豪	臨時註冊	順德聯誼總會翁祐中學	2011	78 (14)	2	0	67 (14)	0	0	145	2	0
ABS	17B	張凱傑	M9599S	鳳溪第一中學	2010	0 (15)	0	0	0 (15)	0	0	0	0	0
ABS	20A	趙文	臨時註冊	胡兆熾會	2011	0 (15)	0	0	0 (15)	0	0	0	0	0

男子丁組反曲弓

排名	靶號	姓名	射手編號	屬會/團體/學校	出生年份	賽事成績								
						1st 18M	10	9	2nd 18M	10	9	Total	Total 10	Total 9
1	7D	黃嘉嘉	M9731S	柴灣會	2012	220 (1)	1	7	202 (1)	11	10	422	12	17
2	9A	胡宇熙	M10425S	北區會	2012	206 (3)	3	4	192 (2)	1	4	398	4	8
3	10B	林煒朗	M10251S	董軍會	2012	200 (4)	3	7	188 (3)	2	6	388	5	13
4	7B	文睿珩	臨時註冊	喇沙會	2012	208 (2)	0	3	177 (4)	3	4	385	3	7
5	8D	孫愷楓	M9747S	培雅會	2013	175 (6)	4	3	171 (5)	1	5	346	5	8
6	8A	張寶澤	M9583S	柴灣會	2012	182 (5)	2	3	144 (6)	2	4	326	4	7
7	7C	洗筠堯	M9828S	培雅會	2013	81 (8)	1	2	114 (7)	0	11	195	1	13
8	8B	甘嘉甫	臨時註冊	胡兆熾會	2012	82 (7)	1	1	107 (8)	2	1	189	3	2
ABS	8C	孫港翔	臨時註冊	喇沙會	2012	0 (9)	0	0	0 (9)	0	0	0	0	0
ABS	9B	范禮信	M10596S	黃大仙會	2015	0 (9)	0	0	0 (9)	0	0	0	0	0
ABS	9C	馬梓瑜	臨時註冊	胡兆熾會	2012	0 (9)	0	0	0 (9)	0	0	0	0	0
ABS	9D	徐睿豪	臨時註冊	喇沙會	2012	0 (9)	0	0	0 (9)	0	0	0	0	0
ABS	10A	劉睿認	臨時註冊	天空箭藝社	2012	0 (9)	0	0	0 (9)	0	0	0	0	0
ABS	10C	陳偉駿	臨時註冊	路德會呂明才中學	2012	0 (9)	0	0	0 (9)	0	0	0	0	0

2024-2025年度香港青少年室內射箭淘汰賽

2024年12月21日

聯和墟體育館

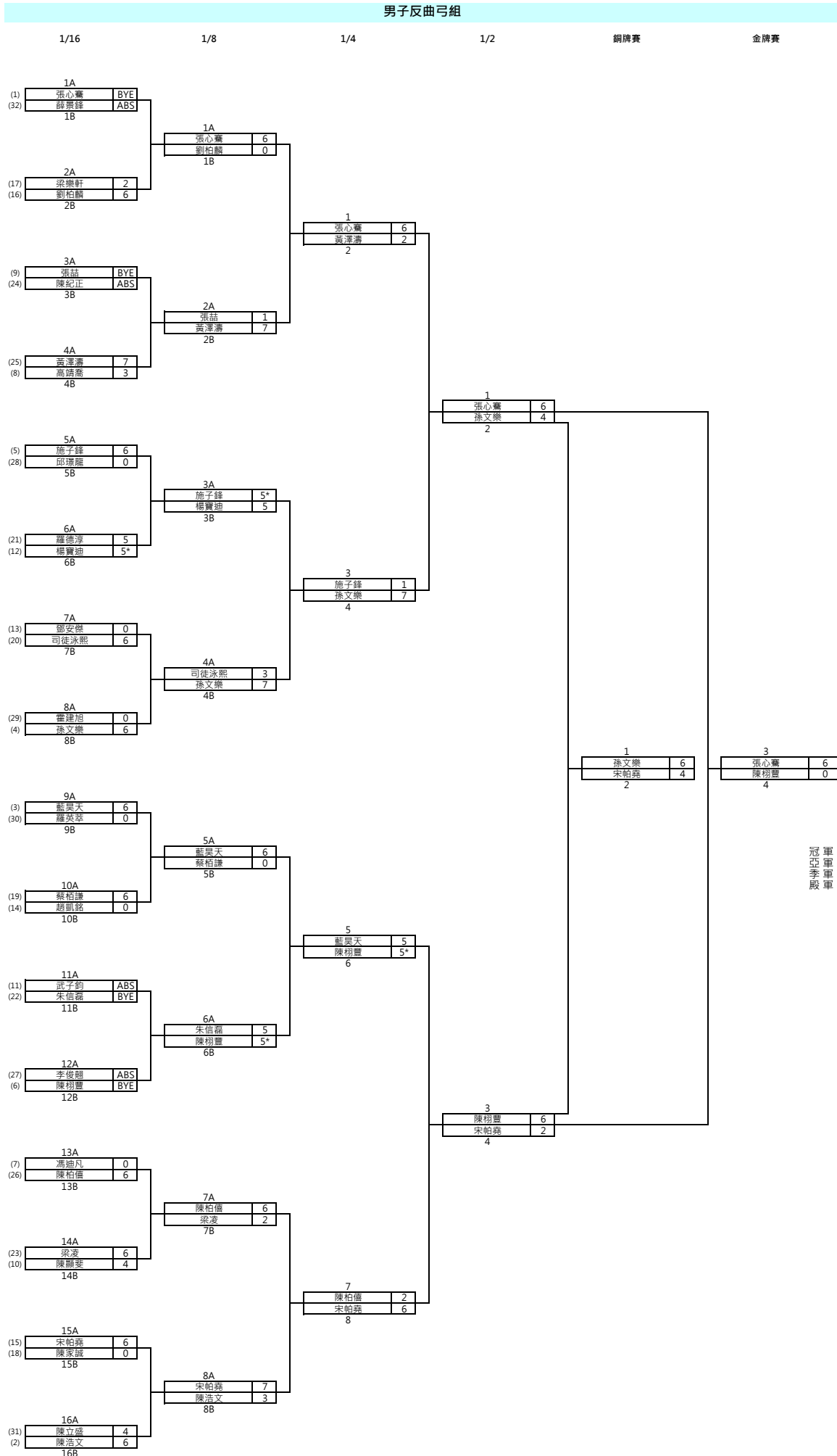
個人排位賽成績

男子反曲弓組總成績

排名	靶號	姓名	射手編號	屬會/團體/學校	出生年份	賽事成績								
						1st 18M	10	9	2nd 18M	10	9	Total	Total 10	Total 9
1	7B	張心燾	M6357	北區會	2004	288 (1)	20	8	286 (1)	17	12	574	37	20
2	6B	陳浩文	M8392	箭藝社	2004	268 (5)	6	18	277 (3)	15	8	545	21	26
3	1B	藍昊天	M8707S	鳳溪第一中學	2008	265 (6)	8	12	278 (2)	14	11	543	22	23
4	9B	孫文樂	M8886S	衛理中學	2006	272 (3)	13	9	265 (8)	6	15	537	19	24
5	1B	施子鋒	M6992S	鳳溪會	2004	277 (2)	12	13	252 (18)	8	11	529	20	24
6	3B	陳樹豐	M8671S	順德聯誼總會胡兆熾中學	2009	256 (15)	5	15	272 (5)	13	7	528	18	22
7	4C	馮迪凡	M9000S	胡兆熾會	2009	264 (8)	8	17	264 (9)	8	12	528	16	29
8	6B	高靖喬	M9869S	金信會	2009	268 (4)	10	11	259 (11)	8	9	527	18	20
9	4A	張喆	M9106S	北區會	2009	257 (14)	8	12	269 (6)	8	14	526	16	26
10	5D	陳顯斐	M8586S	喇沙會	2008	249 (18)	5	13	275 (4)	15	6	524	20	19
11	6A	武子鈞	M9732S	柴灣會	2009	264 (9)	7	13	254 (15)	7	7	518	14	20
12	1A	楊寶迪	M8534S	羅桂祥會	2007	265 (7)	6	15	251 (21)	4	13	516	10	28
13	6C	鄧安傑	M9194S	東青會	2008	258 (12)	10	8	256 (13)	7	10	514	17	18
14	2A	趙凱銘	M7005S	鳳溪會	2005	258 (13)	5	13	254 (14)	8	12	512	13	25
15	19B	宋帕堯	M9708S	培雅會	2010	261 (10)	8	8	247 (23)	7	9	508	15	17
16	11B	劉柏麟	M8971S	中大會	2005	248 (19)	8	17	256 (12)	7	12	504	15	29
17	10A	梁樂軒	M7652S	胡兆熾會	2006	240 (24)	7	8	263 (10)	11	7	503	18	15
18	5B	陳家誠	M10028S	鳳溪第一中學	2007	255 (16)	7	8	246 (24)	9	9	501	16	17
19	9A	蔡栢謙	M9505S	昇準會	2005	245 (20)	5	10	254 (16)	5	11	499	10	21
20	5B	司徒泳熙	M9031S	北區會	2008	244 (22)	7	11	252 (19)	2	15	496	9	26
21	7A	羅德淳	M9463S	中華基金中學	2009	229 (28)	6	5	266 (7)	10	8	495	16	13
22	3B	朱信磊	M8596S	鳳溪會	2006	250 (17)	4	9	243 (29)	7	6	493	11	15
23	4A	梁凌	M8499S	鳳溪會	2006	260 (11)	6	14	233 (32)	4	10	493	10	24
24	5C	陳紀正	M9114S	路德會呂明才中學	2008	235 (26)	4	4	254 (17)	5	10	489	9	14
25	19A	黃澤濤	M9151S	喇沙會	2010	243 (23)	4	9	245 (27)	6	6	488	10	15
26	5A	陳柏僊	M9166S	箭藝社	2008	244 (21)	10	4	242 (30)	7	8	486	17	12
27	11A	李俊翹	M10130S	天空箭藝社	2005	236 (25)	4	14	250 (22)	8	15	486	12	29
28	2C	邱璟龍	M8708S	鳳溪第一中學	2008	229 (29)	4	8	251 (20)	7	7	480	11	15
29	2B	霍建旭	M8532S	羅桂祥會	2005	231 (27)	7	6	244 (28)	9	3	475	16	9
30	18A	羅英萃	M10076S	聖公會聖三一堂中學	2010	223 (31)	3	7	246 (25)	7	8	469	10	15
31	12B	陳立盛	M9174S	聖公會聖三一堂中學	2007	215 (37)	4	4	246 (26)	4	7	461	8	11
32	3A	薛景鋒	M6801S	集英會	2004	226 (30)	2	7	232 (34)	2	7	458	4	14
33	20B	劉晉熙	M10389S	天空箭藝社	2011	215 (38)	2	8	233 (33)	2	10	448	4	18
34	10B	王耀行	M9070S	科大會	2004	219 (34)	3	7	221 (37)	6	3	440	9	10
35	5A	Li, Matias	M8831S	集英會	2007	205 (41)	3	2	231 (35)	4	7	436	7	9
36	4B	王漢培	M7312S	集英會	2004	221 (32)	3	8	214 (38)	2	7	435	5	15
37	7D	黃嘉嘉	M9731S	柴灣會	2012	220 (33)	1	7	202 (39)	11	10	422	12	17
38	7A	林朗賢	M8626S	箭藝社	2005	179 (49)	4	4	238 (31)	5	7	417	9	11
39	8A	葉爽	M10406S	北區會	2007	219 (35)	0	8	196 (40)	6	4	415	6	12
40	9A	胡宇熙	M10425S	北區會	2012	206 (40)	3	4	192 (41)	1	4	398	4	8
41	10B	林煒朗	M10251S	董軍會	2012	200 (44)	3	7	188 (43)	2	6	388	5	13
42	6D	梁煒杰	M9134S	心誠會	2009	195 (45)	3	5	191 (42)	1	6	386	4	11
43	7B	文睿珩	臨時註冊	喇沙會	2012	208 (39)	0	3	177 (47)	3	4	385	3	7
44	16B	譚皓文	M10638S	羅桂祥會	2011	202 (43)	2	6	173 (49)	3	4	375	5	10
45	3C	林熾熙	臨時註冊	廠商會中學	2009	182 (47)	3	3	177 (48)	0	5	359	3	8
46	15A	林晉宇	M10189S	羅桂祥會	2011	167 (52)	1	4	181 (44)	5	2	348	6	6
47	13B	區宇豪	M10024S	順德聯誼總會胡兆熾中學	2010	195 (46)	2	7	153 (52)	1	6	348	3	13
48	8D	孫愷楓	M9747S	培雅會	2013	175 (50)	4	3	171 (51)	1	5	346	5	8
49	8A	張寶澤	M9583S	柴灣會	2012	182 (48)	2	3	144 (54)	2	4	326	4	7
50	1C	曹世銘	M9171S	聖公會聖三一堂中學	2008	145 (56)	3	3	179 (45)	3	7	324	6	10
51	13A	梁家豪	M9480S	羅桂祥會	2010	137 (58)	3	0	178 (46)	1	3	315	4	3
52	1D	鄧煒彬	臨時註冊	順德聯誼總會翁祐中學	2008	162 (54)	2	4	136 (57)	2	6	298	4	10
53	2A	高舜	臨時註冊	順德聯誼總會翁祐中學	2008	132 (61)	1	4	145 (53)	4	5	277	5	9
54	3A	黃梓兆	臨時註冊	聖公會聖三一堂中學	2008	138 (57)	0	1	138 (56)	2	0	276	2	1
55	14A	劉卓霖	M9322S	順德聯誼總會胡兆熾中學	2010	164 (53)	2	4	110 (62)	1	2	274	3	6
56	17A	張致陶	臨時註冊	順德聯誼總會翁祐中學	2011	124 (62)	3	2	143 (55)	2	2	267	5	4
57	14B	張興榮	M10527S	羅桂祥會	2011	135 (59)	1	5	131 (58)	1	2	266	2	7
58	1A	柯俊男	臨時註冊	廠商會中學	2008	147 (55)	2	1	109 (63)	2	1	256	4	2
59	16A	黎望月	M9398S	順德聯誼總會胡兆熾中學	2010	119 (64)	1	3	126 (59)	2	3	245	3	6
60	15B	潘泓博	M9325S	順德聯誼總會胡兆熾中學	2010	134 (60)	2	4	107 (65)	0	1	241	2	5
61	4D	黃燃亮	M10526S	羅桂祥會	2009	122 (63)	0	5	116 (60)	1	1	238	1	6
62	6A	招慶然	M8496S	鳳溪第一中學	2006	168 (51)	2	6	44 (70)	0	1	212	2	7
63	2B	陳冠龍	臨時註冊	廠商會中學	2008	113 (65)	1	4	94 (66)	0	2	207	1	6
64	7C	沈鈞堯	M9828S	培雅會	2013	81 (68)	1	2	114 (61)	0	11	195	1	13
65	8B	甘嘉甫	臨時註冊	胡兆熾會	2012	82 (67)	1	1	107 (64)	2	1	189	3	2
66	2D	羅頌國	臨時註冊	聖公會聖三一堂中學	2009	106 (66)	4	2	61 (69)	1	0	167	5	2
67	4B	楊溢	臨時註冊	衛理中學	2009	75 (70)	0	4	84 (67)	1	4	159	1	8
68	18B	吳靄豪	臨時註冊	順德聯誼總會翁祐中學	2011	78 (69)	2	0	67 (68)	0	0	145	2	0
ABS	8B	周栢軒	M9736	昇準會	2005	0 (71)	0	0	0 (71)	0	0	0	0	0
ABS	17B	張凱傑	M9599S	鳳溪第一中學	2010	0 (71)	0	0	0 (71)	0	0	0	0	0
ABS	20A	趙文	臨時註冊	胡兆熾會	2011	0 (71)	0	0	0 (71)	0	0	0	0	0
ABS	8C	孫港翔	臨時註冊	喇沙會	2012	0 (71)	0	0	0 (71)	0	0	0	0	0
ABS	9B	范禮信	M10596S	黃大仙會	2015	0 (71)	0	0	0 (71)	0	0	0	0	0
ABS	9C	馬梓瑜	臨時註冊	胡兆熾會	2012	0 (71)	0	0	0 (71)	0	0	0	0	0
ABS	9D	徐睿豪	臨時註冊	喇沙會	2012	0 (71)	0	0	0 (71)	0	0	0	0	0
ABS	10A	劉睿懿	臨時註冊	天空箭藝社	2012	0 (71)	0	0	0 (71)	0	0	0	0	0
ABS	10C	陳偉駿	臨時註冊	路德會呂明才中學	2012	0 (71)	0	0	0 (71)	0	0	0	0	0
	3D	李嘉榮	G9971S	鳳溪第一中學	2009	216 (36)	4	2	229 (36)	4	8	445	8	10
	12A	林寬翔	臨時註冊*	廠商會中學	2007	204 (42)	4	4	171 (50)	3	2	375	7	6

2024-2025年度香港青少年室內射箭淘汰賽
 2024年12月29日
 聯和墟體育館
 淘汰賽排靶表

男子反曲弓組



冠軍 - 張心騫
 亞軍 - 陳栩豐
 季軍 - 孫文樂
 殿軍 - 宋柏堯

2024-2025年度香港青少年室內射箭淘汰賽

2024年12月29日

聯和墟體育館
個人淘汰賽成績

男子反曲弓組

Shoot-off 取勝

名次	姓名	射手編號	屬會/團體/學校	出生年份	排名賽	1/16	1/8	1/4	1/2	銅牌賽	金牌賽
1	張心騫	M6357	北區會	2004	574	BYE	6	6	6		6
2	陳栩豐	M8671S	順德聯誼總會胡兆熾中學	2009	528	BYE	5*	5*	6		0
3	孫文樂	M8886S	衛理中學	2006	537	6	7	7	4	6	
4	宋柏堯	M9708S	培雅會	2010	508	6	7	6	2	4	
5	藍昊天	M8707S	鳳溪第一中學	2008	543	6	6	5			
6	黃澤濤	M9151S	喇沙會	2010	488	7	7	2 (110)			
7	陳柏僊	M9166S	箭藝社	2008	486	6	6	2 (98)			
8	施子鋒	M6992S	鳳溪會	2004	529	6	5*	1			
9	楊寶迪	M8534S	羅桂祥會	2007	516	5*	5				
9	朱信磊	M8596S	鳳溪會	2006	493	BYE	5				
9	陳浩文	M8392	箭藝社	2004	545	6	3				
9	司徒泳熙	M9031S	北區會	2008	496	6	3				
9	梁凌	M8499S	鳳溪會	2006	493	6	2				
9	張喆	M9106S	北區會	2009	526	BYE	1				
9	蔡栢謙	M9505S	昇準會	2005	499	6	0				
9	劉柏麟	M8971S	中大會	2005	504	6	0				
17	羅德淳	M9463S	中華基金中學	2009	495	5					
17	陳顯斐	M8586S	喇沙會	2008	524	4					
17	陳立盛	M9174S	聖公會聖三一堂中學	2007	461	4					
17	高靖喬	M9869S	金信會	2009	527	3					
17	梁樂軒	M7652S	胡兆熾會	2006	503	2					
17	馮迪凡	M9000S	胡兆熾會	2009	528	0					
17	鄧安傑	M9194S	東青會	2008	514	0					
17	趙凱銘	M7005S	鳳溪會	2005	512	0					
17	陳家誠	M10028S	鳳溪第一中學	2007	501	0					
17	邱璟龍	M8708S	鳳溪第一中學	2008	480	0					
17	霍建旭	M8532S	羅桂祥會	2005	475	0					
17	羅英萃	M10076S	聖公會聖三一堂中學	2010	469	0					
17	武子鈞	M9732S	柴灣會	2009	518	ABS					
17	陳紀正	M9114S	路德會呂明才中學	2008	489	ABS					
17	李俊翹	M10130S	天空箭藝社	2005	486	ABS					
17	薛景鋒	M6801S	集英會	2004	458	ABS					