

2024-2025年度香港青少年室內射箭淘汰賽

2024年12月21日

聯和墟體育館

個人排位賽成績

女子反曲弓甲組

排名	靶號	姓名	射手編號	屬會/團體/學校	出生年份	賽事成績								
						1st 18M	10	9	2nd 18M	10	9	Total	Total 10	Total 9
1	2B	李曉柔	M6442S	真光會	2004	278 (1)	11	16	284 (1)	17	10	562	28	26
2	3B	羅諾諾	M7256S	羅桂祥會	2005	266 (2)	9	10	246 (8)	7	6	512	16	16
3	4B	林淇滙	M9927S	昇準會	2006	250 (5)	8	7	260 (2)	5	12	510	13	19
4	1A	鄭惠倫	M6952S	真光會	2005	253 (4)	6	9	254 (5)	6	9	507	12	18
5	6A	唐晞桐	M6500S	博雅箭會	2006	260 (3)	8	9	245 (10)	4	8	505	12	17
6	5A	王心兒	M9975S	漢華中學	2007	242 (6)	4	8	255 (4)	5	9	497	9	17
7	4C	鄭泳桐	M7008S	鳳溪會	2005	231 (7)	5	4	251 (6)	7	10	482	12	14
8	5D	林琳	M9548S	鳳溪第一中學	2007	222 (9)	4	9	247 (7)	7	8	469	11	17
9	3A	劉焯廷	M9084S	警察會	2004	199 (11)	5	3	258 (3)	8	10	457	13	13
10	1C	庾靖童	M7650S	胡兆熾會	2006	212 (10)	3	7	229 (11)	6	4	441	9	11
11	1D	魏廷倩	M10106S	科大會	2004	183 (13)	2	5	245 (9)	5	11	428	7	16
12	2D	許芷晴	M7651S	胡兆熾會	2006	176 (16)	1	9	224 (12)	6	6	400	7	15
13	5C	趙嘉琳	M9861S	集英會	2005	179 (14)	4	3	217 (13)	4	5	396	8	8
14	5B	黎倩彤	M8680S	順德聯誼總會胡兆熾中學	2007	199 (12)	3	5	177 (14)	3	6	376	6	11
15	4A	蔡卓豫	M7829S	德望會	2007	231 (8)	2	10	140 (17)	2	5	371	4	15
16	4D	郭曉蕓	M8619S	致勝會	2007	163 (18)	1	5	150 (15)	2	5	313	3	10
17	6C	阮曉君	M9607S	恩平工商會李琳明中學	2007	167 (17)	2	6	140 (18)	2	3	307	4	9
18	3D	陳芷清	M10143S	箭藝社	2006	176 (15)	2	4	127 (20)	0	4	303	2	8
19	6B	劉知言	M8149S	消防會	2006	149 (19)	1	4	144 (16)	1	3	293	2	7
20	6D	陳梓澄	M8338S	香港真光書院	2007	128 (21)	3	1	137 (19)	1	5	265	4	6
21	2A	謝穎婷	M10049S	科大會	2004	130 (20)	0	3	116 (21)	0	2	246	0	5
ABS	1B	張詠琳	臨時註冊	廠商會中學	2007	0 (22)	0	0	0 (22)	0	0	0	0	0
ABS	2C	何思晴	臨時註冊	廠商會中學	2007	0 (22)	0	0	0 (22)	0	0	0	0	0
ABS	3C	關紫晴	M6434S	真光會	2004	0 (22)	0	0	0 (22)	0	0	0	0	0

女子反曲弓乙組

排名	靶號	姓名	射手編號	屬會/團體/學校	出生年份	賽事成績								
						1st 18M	10	9	2nd 18M	10	9	Total	Total 10	Total 9
1	14A	謝穎瑤	M8713S	胡兆熾會	2008	260 (1)	9	11	262 (1)	12	9	522	21	20
2	15A	邵慧琳	M8606S	鳳溪第一中學	2008	256 (4)	7	9	255 (3)	4	15	511	11	24
3	16C	馮順琳	M8366S	真光會	2008	250 (7)	6	7	259 (2)	6	11	509	12	18
4	20C	王儷凝	M8995S	香港真光書院	2009	257 (2)	5	11	251 (5)	2	12	508	7	23
5	20B	孔令彤	M9113S	香港專業教育學院(柴灣)	2008	252 (5)	8	6	249 (7)	7	9	501	15	15
6	10D	周健霖	M8966S	羅桂祥會	2009	250 (6)	6	10	250 (6)	6	11	500	12	21
7	13C	呂家欣	M8964S	羅桂祥會	2008	256 (3)	7	10	243 (11)	3	9	499	10	19
8	17A	陳君宜	M10395S	漢華中學	2009	247 (8)	6	10	242 (12)	5	11	489	11	21
9	21B	羅鑑妍	M8415S	東青會	2008	240 (9)	5	4	245 (8)	4	12	485	9	16
10	12B	歐陽加琳	M9772S	羅桂祥會	2008	232 (10)	4	6	242 (13)	4	8	474	8	14
11	15C	顧采蕊	M9847S	漢華中學	2008	227 (11)	2	10	243 (10)	4	9	470	6	19
12	21C	戴思祈	M10402S	王肇枝中學	2009	215 (16)	0	10	251 (4)	5	16	466	5	26
13	15D	羅卓喬	M9165S	聖公會聖三一堂中學	2008	226 (12)	5	3	237 (16)	4	9	463	9	12
14	12C	甄耀沂	M8674S	胡兆熾會	2008	221 (14)	5	4	237 (15)	8	7	458	13	11
15	16D	劉家琳	M10394S	漢華中學	2008	207 (18)	5	1	241 (14)	3	11	448	8	12
16	19A	張樂施	M10179S	心誠會	2009	207 (19)	0	8	231 (17)	3	9	438	3	17
17	20D	陳宛萃	M9670S	北區會	2009	177 (25)	5	0	244 (9)	6	9	421	11	9
18	13A	黎紫瑤	M9152S	拔萃女書院	2009	209 (17)	1	9	209 (19)	2	7	418	3	16
19	13D	梁雨彤	M9216S	胡兆熾會	2008	219 (15)	7	3	186 (24)	4	5	405	11	8
20	14D	林惠敏	M8968S	羅桂祥會	2008	198 (20)	2	9	206 (20)	4	9	404	6	18
21	18A	王小雪	M8620S	真光會	2008	222 (13)	2	10	168 (28)	2	0	390	4	10
22	14C	蘇琬琪	臨時註冊	衛理中學	2009	180 (23)	0	5	189 (22)	4	3	369	4	8
23	14B	谷文蒂	M9157S	拔萃女書院	2009	181 (22)	1	3	187 (23)	0	7	368	1	10
24	21A	吳子寧	M8090S	星箭會	2009	178 (24)	3	5	171 (27)	3	5	349	6	10
25	12D	陳朗恆	M9270S	拔萃女書院	2008	134 (33)	0	4	213 (18)	3	6	347	3	10
26	11D	李梓筠	M9881S	衛理中學	2008	152 (28)	6	1	192 (21)	1	5	344	7	6
27	19C	張智芯	M10042S	鳳溪會	2009	182 (21)	2	5	152 (32)	3	1	334	5	6
28	15B	林凱琪	M9217S	胡兆熾會	2009	167 (26)	1	5	160 (31)	4	3	327	5	8
29	21D	陳巧瞳	M10532S	致勝會	2008	155 (27)	3	3	166 (29)	3	5	321	6	8
30	13B	梁洛萌	臨時註冊	衛理中學	2009	139 (32)	1	2	180 (26)	4	6	319	5	8
31	19B	潘欣婷	臨時註冊	廠商會中學	2009	117 (37)	1	1	183 (25)	3	5	300	4	6
32	12A	陳虹韋	臨時註冊	衛理中學	2009	152 (29)	2	5	135 (35)	3	3	287	5	8
33	17C	麥家晴	M9172S	箭藝社	2009	145 (30)	2	2	139 (34)	2	3	284	4	5
34	18C	梁芷棠	M9605S	恩平工商會李琳明中學	2008	110 (39)	0	2	164 (30)	3	1	274	3	3
35	17D	明頌霏	M9541S	真光會	2009	132 (34)	5	3	141 (33)	0	1	273	5	4
36	20A	趙詠桐	M9305S	消防會	2008	144 (31)	1	5	125 (36)	0	3	269	1	8
37	17B	姚穎菁	M9164S	聖公會聖三一堂中學	2008	128 (36)	2	2	88 (39)	1	2	216	3	4
38	18D	黃語晴	M10548S	心誠會	2008	128 (35)	2	3	71 (40)	0	1	199	2	4
39	11B	胡可澄	M8673S	胡兆熾會	2008	74 (40)	1	1	108 (37)	1	3	182	2	4
40	18B	李子晴	M10095S	箭藝社	2009	13 (41)	0	0	0 (41)	0	0	13	0	0
	16A	韓琪兒	G9173S	聖公會聖三一堂中學	2008	114 (38)	1	2	92 (38)	2	2	206	3	4
ABS	11A	鄭泳心	M8965S	羅桂祥會	2009	0 (42)	0	0	0 (41)	0	0	0	0	0
ABS	11C	何思齊	M9277S	拔萃女書院	2008	0 (42)	0	0	0 (41)	0	0	0	0	0
ABS	16B	曾梓琳	M8595S	鳳溪第一中學	2008	0 (42)	0	0	0 (41)	0	0	0	0	0
ABS	19D	PANGANG-AT Legend Faith Miller	臨時註冊*	恩平工商會李琳明中學	2008	0 (42)	0	0	0 (41)	0	0	0	0	0

2024-2025年度香港青少年室內射箭淘汰賽

2024年12月21日

聯和墟體育館

個人排位賽成績

女子反曲弓丙組

排名	靶號	姓名	射手編號	屬會/團體/學校	出生年份	賽事成績								
						1st 18M	10	9	2nd 18M	10	9	Total	Total 10	Total 9
1	10C	包涵琳	M10547S	東青會	2010	244 (3)	7	7	274 (1)	13	10	518	20	17
2	8A	何洛琳	M9883S	東青會	2010	261 (1)	10	9	229 (9)	4	11	490	14	20
3	15D	梁慧琳	M10388S	天空箭藝社	2011	234 (6)	7	7	253 (2)	8	11	487	15	18
4	9A	王芊茹	M10186S	羅桂祥會	2011	241 (5)	5	3	246 (4)	3	8	487	8	11
5	14A	冼靜忻	M9560S	香港真光書院	2010	248 (2)	6	11	232 (7)	3	9	480	9	20
6	15B	鄭恩暉	M9723S	香港真光書院	2010	221 (9)	4	7	246 (3)	6	9	467	10	16
7	7D	羅朗月	M9742S	香港真光書院	2010	243 (4)	5	8	223 (10)	9	2	466	14	10
8	14C	徐皓程	M9386S	德望會	2010	225 (7)	3	9	230 (8)	5	11	455	8	20
9	13A	徐善恩	M10416S	北區會	2010	210 (10)	3	6	233 (6)	5	9	443	8	15
10	8D	胡詠心	M10187S	羅桂祥會	2011	194 (15)	2	8	242 (5)	4	11	436	6	19
11	13C	陳紫澄	M9382S	香港真光書院	2010	223 (8)	4	9	193 (19)	4	6	416	8	15
12	15C	何諾彤	M9913S	心誠會	2011	191 (17)	2	3	220 (12)	7	5	411	9	8
13	12A	廖雅儀	M9516S	拔萃女書院	2010	179 (19)	0	5	223 (11)	4	3	402	4	8
14	10B	黃詠琪	M9756S	柴灣會	2011	205 (12)	5	10	195 (15)	4	8	400	9	18
15	7A	陳顯鑫	M10575S	香港真光書院	2011	205 (13)	1	6	181 (20)	3	5	386	4	11
16	7C	林戴君	M10139S	羅桂祥會	2011	206 (11)	6	3	175 (22)	5	1	381	11	4
17	9B	許珮琦	M9903S	東青會	2010	180 (18)	1	5	197 (14)	1	4	377	2	9
18	14B	廖家玟	M10088S	箭藝社	2010	198 (14)	2	9	172 (23)	2	3	370	4	12
19	9C	陳怡	M10600S	香港真光書院	2011	162 (22)	1	3	195 (16)	1	5	357	2	8
20	13B	黃芷柔	M9904S	警察會	2010	162 (21)	1	4	194 (18)	0	7	356	1	11
21	15A	陳欣彤	M10348S	金信會	2010	138 (25)	2	1	215 (13)	3	7	353	5	8
22	11C	賴妍汐	M10511S	柴灣會	2010	158 (23)	2	5	194 (17)	2	7	352	4	12
23	12D	王維	M9230S	北區會	2011	165 (20)	2	4	176 (21)	1	2	341	3	6
24	11D	馬子晴	M9026S	拔萃女書院	2011	139 (24)	0	4	162 (24)	0	3	301	0	7
25	14D	梁格毓	M9324S	順德聯誼總會胡兆熾中學	2010	193 (16)	5	4	104 (27)	0	3	297	5	7
26	10D	陳慧瑜	M10573S	香港真光書院	2011	112 (28)	1	2	122 (26)	1	1	234	2	3
27	11A	王昕	M10569S	香港真光書院	2010	127 (26)	0	2	97 (28)	0	5	224	0	7
28	12B	庾梓彤	M10574S	香港真光書院	2011	115 (27)	0	1	93 (30)	1	1	208	1	2
29	8B	陳暉晴	M10604S	香港真光書院	2011	72 (31)	0	1	128 (25)	1	1	200	1	2
30	13D	韋愷潼	臨時註冊	聖公會聖三一堂中學	2010	106 (29)	0	2	87 (31)	1	1	193	1	3
31	8C	FATIMA, Aayan	臨時註冊	恩平工商會李琳明中學	2010	83 (30)	0	1	95 (29)	1	0	178	1	1
ABS	7B	BIBI, Airbah	臨時註冊	恩平工商會李琳明中學	2010	0 (32)	0	0	0 (32)	0	0	0	0	0
ABS	9D	Cascano Bo Nicia Bravo	臨時註冊	恩平工商會李琳明中學	2010	0 (32)	0	0	0 (32)	0	0	0	0	0
ABS	10A	陳彤	M9970S	鳳溪會	2010	0 (32)	0	0	0 (32)	0	0	0	0	0
ABS	11B	姬煒軒	M10043S	鳳溪第一中學	2010	0 (32)	0	0	0 (32)	0	0	0	0	0
ABS	12C	林鏗瞳	M9510S	鳳溪第一中學	2010	0 (32)	0	0	0 (32)	0	0	0	0	0

女子反曲弓丁組

排名	靶號	姓名	射手編號	屬會/團體/學校	出生年份	賽事成績								
						1st 18M	10	9	2nd 18M	10	9	Total	Total 10	Total 9
1	16A	何晞瑤	M10036S	警察會	2013	243 (1)	1	11	236 (2)	6	6	479	7	17
2	17B	何晞瑗	M10037S	警察會	2015	227 (3)	3	11	243 (1)	4	11	470	7	22
3	19A	黃子睿	M8410S	黃大仙會	2012	228 (2)	3	6	224 (4)	2	6	452	5	12
4	16C	林子涵	M10639S	羅桂祥會	2012	217 (5)	4	7	233 (3)	2	6	450	6	13
5	16B	江佩澄	M9561S	金信會	2013	219 (4)	3	8	188 (5)	1	3	407	4	11
6	17C	楊楚柔	M10391S	金信會	2012	190 (6)	1	3	181 (6)	1	7	371	2	10
7	18A	羅卓翹	M10087S	董軍會	2012	177 (7)	1	3	141 (7)	1	2	318	2	5
8	18C	吳靄翹	M10492S	警察會	2015	174 (8)	4	3	134 (8)	2	5	308	6	8
9	18B	歐恩芊	M9986S	樂箭會	2016	118 (10)	2	1	134 (9)	1	3	252	3	4
10	16D	梁曉琳	M10418S	天空箭藝社	2013	143 (9)	1	5	100 (11)	0	0	243	1	5
11	19C	林穎心	M10068S	消防會	2013	96 (11)	1	2	114 (10)	1	2	210	2	4
12	17A	凌睿桓	臨時註冊	天空箭藝社	2015	14 (12)	0	0	31 (12)	0	0	45	0	0
ABS	19B	翁灝兒	M10263S	董軍會	2012	0 (13)	0	0	0 (13)	0	0	0	0	0

2024-2025年度香港青少年室內射箭淘汰賽

2024年12月21日

聯和墟體育館

個人排位賽成績

女子反曲弓組總成績

排名	靶號	姓名	射手編號	屬會/團體/學校	出生年份	賽事成績								
						1st 18M	10	9	2nd 18M	10	9	Total	Total 10	Total 9
1	2B	李曉柔	M6442S	真光會	2004	278 (1)	11	16	284 (1)	17	10	562	28	26
2	14A	謝穎瑤	M8713S	胡兆熾會	2008	260 (4)	9	11	262 (3)	12	9	522	21	20
3	10C	包涵琳	M10547S	東青會	2010	244 (16)	7	7	274 (2)	13	10	518	20	17
4	3B	羅諾瑤	M7256S	羅桂祥會	2005	266 (2)	9	10	246 (17)	7	6	512	16	16
5	15A	邵慧琳	M8606S	鳳溪第一中學	2008	256 (8)	7	9	255 (8)	4	15	511	11	24
6	4B	林淇滙	M9927S	昇準會	2006	250 (11)	8	7	260 (4)	5	12	510	13	19
7	16C	馮順琳	M8366S	真光會	2008	250 (13)	6	7	259 (5)	6	11	509	12	18
8	20C	王儂凝	M8995S	香港真光書院	2009	257 (6)	5	11	251 (13)	2	12	508	7	23
9	1A	鄺惠愉	M6952S	真光會	2005	253 (9)	6	9	254 (9)	6	9	507	12	18
10	6A	唐晞桐	M6500S	博雅箭會	2006	260 (5)	8	9	245 (22)	4	8	505	12	17
11	20B	孔令彤	M9113S	香港專業教育學院(柴灣)	2008	252 (10)	8	6	249 (15)	7	9	501	15	15
12	10D	周健霖	M8966S	羅桂祥會	2009	250 (12)	6	10	250 (14)	6	11	500	12	21
13	13C	呂家欣	M8964S	羅桂祥會	2008	256 (7)	7	10	243 (26)	3	9	499	10	19
14	5A	王心兒	M9975S	漢華中學	2007	242 (19)	4	8	255 (7)	5	9	497	9	17
15	8A	何洛圖	M9883S	東青會	2010	261 (3)	10	9	229 (40)	4	11	490	14	20
16	17A	陳君宜	M10395S	漢華中學	2009	247 (15)	6	10	242 (27)	5	11	489	11	21
17	15D	梁慧琳	M10388S	天空箭藝社	2011	234 (22)	7	7	253 (10)	8	11	487	15	18
18	9A	王芊茹	M10186S	羅桂祥會	2011	241 (20)	5	3	246 (19)	3	8	487	8	11
19	21B	羅鑑妍	M8415S	東青會	2008	240 (21)	5	4	245 (21)	4	12	485	9	16
20	4C	鄭泳桐	M7008S	鳳溪會	2005	231 (24)	5	4	251 (11)	7	10	482	12	14
21	14A	冼靜桐	M9560S	香港真光書院	2010	248 (14)	6	11	232 (36)	3	9	480	9	20
22	16A	何晞瑤	M10036S	警察會	2013	243 (18)	1	11	236 (33)	6	6	479	7	17
23	12B	歐陽加琳	M9772S	羅桂祥會	2008	232 (23)	4	6	242 (29)	4	8	474	8	14
24	17B	何晞瑤	M10037S	警察會	2015	227 (27)	3	11	243 (24)	4	11	470	7	22
25	15C	顧采蕊	M9847S	漢華中學	2008	227 (28)	2	10	243 (25)	4	9	470	6	19
26	5D	林琳	M9548S	鳳溪第一中學	2007	222 (32)	4	9	247 (16)	7	8	469	11	17
27	15B	鄭恩晞	M9723S	香港真光書院	2010	221 (35)	4	7	246 (18)	6	9	467	10	16
28	7D	羅朗月	M9742S	香港真光書院	2010	243 (17)	5	8	223 (43)	9	2	466	14	10
29	21C	戴思祈	M10402S	王肇枝中學	2009	215 (39)	0	10	251 (12)	5	16	466	5	26
30	15D	羅卓喬	M9165S	聖公會聖三一堂中學	2008	226 (29)	5	3	237 (32)	4	9	463	9	12
31	12C	甄鑑沂	M8674S	胡兆熾會	2008	221 (34)	5	4	237 (31)	8	7	458	13	11
32	3A	劉嫻廷	M9084S	警察會	2004	199 (48)	5	3	258 (6)	8	10	457	13	13
33	14C	徐皓程	M9386S	德望會	2010	225 (30)	3	9	230 (38)	5	11	455	8	20
34	19A	黃子睿	M8410S	黃大仙會	2012	228 (26)	3	6	224 (42)	2	6	452	5	12
35	16C	林子涵	M10639S	羅桂祥會	2012	217 (38)	4	7	233 (35)	2	6	450	6	13
36	16D	劉家琳	M10394S	漢華中學	2008	207 (43)	5	1	241 (30)	3	11	448	8	12
37	13A	徐善恩	M10416S	北區會	2010	210 (41)	3	6	233 (34)	5	9	443	8	15
38	1C	庾靖童	M7650S	胡兆熾會	2006	212 (40)	3	7	229 (39)	6	4	441	9	11
39	19A	張樂施	M10179S	心誠會	2009	207 (44)	0	8	231 (37)	3	9	438	3	17
40	8D	胡詠心	M10187S	羅桂祥會	2011	194 (52)	2	8	242 (28)	4	11	436	6	19
41	1D	魏廷倩	M10106S	科大會	2004	183 (56)	2	5	245 (20)	5	11	428	7	16
42	20D	陳宛苳	M9670S	北區會	2009	177 (64)	5	0	244 (23)	6	9	421	11	9
43	13A	黎紫滢	M9152S	拔萃女書院	2009	209 (42)	1	9	209 (49)	2	7	418	3	16
44	13C	陳紫澄	M9382S	香港真光書院	2010	223 (31)	4	9	193 (56)	4	6	416	8	15
45	15C	何諾彤	M9913S	心誠會	2011	191 (54)	2	3	220 (45)	7	5	411	9	8
46	16B	汪佩澄	M9561S	金信會	2013	219 (37)	3	8	188 (59)	1	3	407	4	11
47	13D	梁雨彤	M9216S	胡兆熾會	2008	219 (36)	7	3	186 (61)	4	5	405	11	8
48	14D	林惠敏	M8968S	羅桂祥會	2008	198 (50)	2	9	206 (50)	4	9	404	6	18
49	12A	廖雅儀	M9516S	拔萃女書院	2010	179 (62)	0	5	223 (44)	4	3	402	4	8
50	10B	黃詠琪	M9756S	柴灣會	2011	205 (46)	5	10	195 (52)	4	8	400	9	18
51	2D	許芷晴	M7651S	胡兆熾會	2006	176 (67)	1	9	224 (41)	6	6	400	7	15
52	5C	趙嘉琳	M9861S	集英會	2005	179 (61)	4	3	217 (46)	4	5	396	8	8
53	18A	王小雪	M8620S	真光會	2008	222 (33)	2	10	168 (71)	2	0	390	4	10
54	7A	陳顯鑫	M10575S	香港真光書院	2011	205 (47)	1	6	181 (63)	3	5	386	4	11
55	7C	林戴君	M10139S	羅桂祥會	2011	206 (45)	6	3	175 (68)	5	1	381	11	4
56	9B	許玥琦	M9903S	東青會	2010	180 (59)	1	5	197 (51)	1	4	377	2	9
57	5B	黎倩彤	M8680S	順德聯誼總會胡兆熾中學	2007	199 (49)	3	5	177 (66)	3	6	376	6	11
58	4A	蔡卓豫	M7829S	德望會	2007	231 (25)	2	10	140 (81)	2	5	371	4	15
59	17C	楊楚柔	M10391S	金信會	2012	190 (55)	1	3	181 (64)	1	7	371	2	10
60	14B	廖家琪	M10088S	箭藝社	2010	198 (50)	2	9	172 (69)	2	3	370	4	12
61	14C	蘇琬琪	M10157S	臨時註冊	2009	180 (60)	0	5	189 (58)	4	3	369	4	8
62	14B	谷文蒂	M9157S	拔萃女書院	2009	181 (58)	1	3	187 (60)	0	7	368	1	10
63	9C	陳怡	M10600S	香港真光書院	2011	162 (74)	1	3	195 (53)	1	5	357	2	8
64	13B	黃芷柔	M9904S	警察會	2010	162 (73)	1	4	194 (55)	0	7	356	1	11
65	15A	陳欣彤	M10348S	金信會	2010	138 (85)	2	1	215 (47)	3	7	353	5	8
66	11C	賴妍汐	M10511S	柴灣會	2010	158 (75)	2	5	194 (54)	2	7	352	4	12
67	21A	吳子寧	M8090S	星箭會	2009	178 (63)	3	5	171 (70)	3	5	349	6	10
68	12D	陳朗恆	M9270S	拔萃女書院	2008	134 (86)	0	4	213 (48)	3	6	347	3	10
69	11D	李梓筠	M9881S	衛理中學	2008	152 (77)	6	1	192 (57)	1	5	344	7	6
70	12D	王維	M9230S	北區會	2011	165 (71)	2	4	176 (67)	1	2	341	3	6
71	19C	張智芯	M10042S	鳳溪會	2009	182 (57)	2	5	152 (76)	3	1	334	5	6
72	15B	林凱琪	M9217S	胡兆熾會	2009	167 (70)	1	5	160 (75)	4	3	327	5	8

2024-2025年度香港青少年室內射箭淘汰賽

2024年12月21日

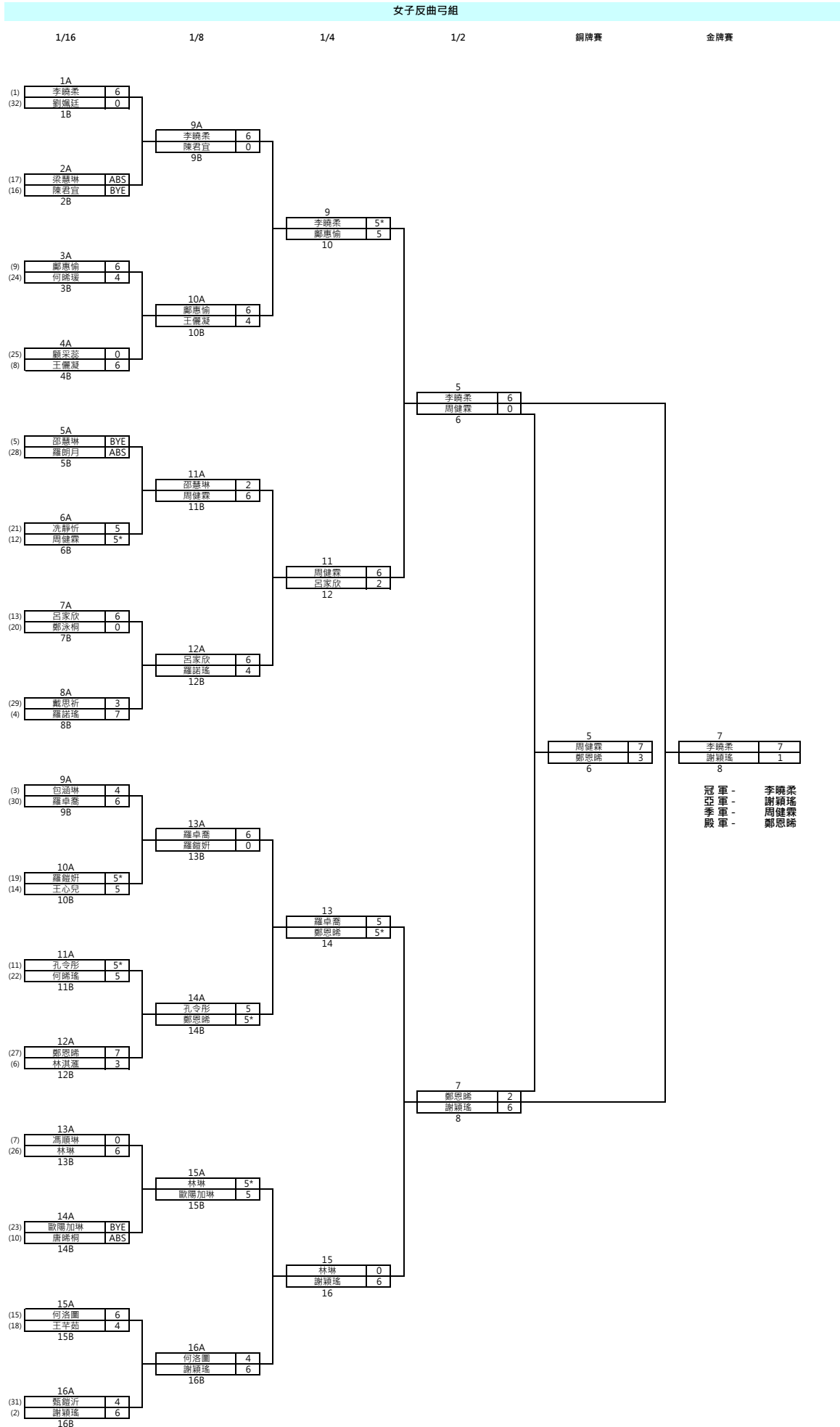
聯和墟體育館

個人排位賽成績

73	21D	陳巧瞳	M10532S	致勝會	2008	155	(76)	3	3	166	(72)	3	5	321	6	8
74	13B	梁洛萌	臨時註冊	衛理中學	2009	139	(83)	1	2	180	(65)	4	6	319	5	8
75	18A	羅卓翹	M10087S	董軍會	2012	177	(65)	1	3	141	(79)	1	2	318	2	5
76	4D	郭曉業	M8619S	致勝會	2007	163	(72)	1	5	150	(77)	2	5	313	3	10
77	18C	吳靄翹	M10492S	警察會	2015	174	(68)	4	3	134	(86)	2	5	308	6	8
78	6C	阮曉君	M9607S	恩平工商會李琳明中學	2007	167	(69)	2	6	140	(82)	2	3	307	4	9
79	3D	陳芷清	M10143S	箭藝社	2006	176	(66)	2	4	127	(89)	0	4	303	2	8
80	11D	馬子晴	M9026S	拔萃女書院	2011	139	(84)	0	4	162	(74)	0	3	301	0	7
81	19B	潘欣婷	臨時註冊	廠商會中學	2009	117	(94)	1	1	183	(62)	3	5	300	4	6
82	14D	梁格競	M9324S	順德聯誼總會胡兆熾中學	2010	193	(53)	5	4	104	(95)	0	3	297	5	7
83	6B	劉知言	M8149S	消防會	2006	149	(79)	1	4	144	(78)	1	3	293	2	7
84	12A	陳虹霽	臨時註冊	衛理中學	2009	152	(78)	2	5	135	(85)	3	3	287	5	8
85	17C	麥家晴	M9172S	箭藝社	2009	145	(80)	2	2	139	(83)	2	3	284	4	5
86	18C	梁芷棠	M9605S	恩平工商會李琳明中學	2008	110	(98)	0	2	164	(73)	3	1	274	3	3
87	17D	明頌靠	M9541S	真光會	2009	132	(87)	5	3	141	(80)	0	1	273	5	4
88	20A	趙詠桐	M9305S	消防會	2008	144	(81)	1	5	125	(90)	0	3	269	1	8
89	6D	陳梓澄	M8338S	香港真光書院	2007	128	(89)	3	1	137	(84)	1	5	265	4	6
90	18B	歐思芊	M9986S	樂箭會	2016	118	(93)	2	1	134	(87)	1	3	252	3	4
91	2A	謝穎婷	M10049S	科大會	2004	130	(88)	0	3	116	(92)	0	2	246	0	5
92	16D	梁曉琳	M10418S	天空箭藝社	2013	143	(82)	1	5	100	(96)	0	0	243	1	5
93	10D	陳慧瑜	M10573S	香港真光書院	2011	112	(97)	1	2	122	(91)	1	1	234	2	3
94	11A	王昕	M10569S	香港真光書院	2010	127	(92)	0	2	97	(97)	0	5	224	0	7
95	17B	姚穎蕎	M9164S	聖公會聖三一堂中學	2008	128	(91)	2	2	88	(101)	1	2	216	3	4
96	19C	林穎彤	M10068S	消防會	2013	96	(100)	1	2	114	(93)	1	2	210	2	4
97	12B	庾梓彤	M10574S	香港真光書院	2011	115	(95)	0	1	93	(99)	1	1	208	1	2
98	8B	陳暉晴	M10604S	香港真光書院	2011	72	(103)	0	1	128	(88)	1	1	200	1	2
99	18D	黃語晴	M10548S	心誠會	2008	128	(90)	2	3	71	(103)	0	1	199	2	4
100	13D	韋愷潼	臨時註冊	聖公會聖三一堂中學	2010	106	(99)	0	2	87	(102)	1	1	193	1	3
101	11B	胡可澄	M8673S	胡兆熾會	2008	74	(102)	1	1	108	(94)	1	3	182	2	4
102	8C	FATIMA, Aayan	臨時註冊	恩平工商會李琳明中學	2010	83	(101)	0	1	95	(98)	1	0	178	1	1
103	17A	凌睿桓	臨時註冊	天空箭藝社	2015	14	(104)	0	0	31	(104)	0	0	45	0	0
104	18B	李子晴	M10095S	箭藝社	2009	13	(105)	0	0	0	(105)	0	0	13	0	0
	16A	韓琪兒	G9173S	聖公會聖三一堂中學	2008	114	(96)	1	2	92	(100)	2	2	206	3	4
ABS	1B	張詠琳	臨時註冊	廠商會中學	2007	0	(106)	0	0	0	(105)	0	0	0	0	0
ABS	2C	何思晴	臨時註冊	廠商會中學	2007	0	(106)	0	0	0	(105)	0	0	0	0	0
ABS	3C	關紫晴	M6434S	真光會	2004	0	(106)	0	0	0	(105)	0	0	0	0	0
ABS	7B	BIBI, Airbah	臨時註冊	恩平工商會李琳明中學	2010	0	(106)	0	0	0	(105)	0	0	0	0	0
ABS	9D	Cascano Bo Nicia Bravo	臨時註冊	恩平工商會李琳明中學	2010	0	(106)	0	0	0	(105)	0	0	0	0	0
ABS	10A	陳彤	M9970S	鳳溪會	2010	0	(106)	0	0	0	(105)	0	0	0	0	0
ABS	11B	姬煒軒	M10043S	鳳溪第一中學	2010	0	(106)	0	0	0	(105)	0	0	0	0	0
ABS	12C	林鐵瞳	M9510S	鳳溪第一中學	2010	0	(106)	0	0	0	(105)	0	0	0	0	0
ABS	11A	鄭泳心	M8965S	羅桂祥會	2009	0	(106)	0	0	0	(105)	0	0	0	0	0
ABS	11C	何思齊	M9277S	拔萃女書院	2008	0	(106)	0	0	0	(105)	0	0	0	0	0
ABS	16B	曾梓琳	M8595S	鳳溪第一中學	2008	0	(106)	0	0	0	(105)	0	0	0	0	0
ABS	19D	PANGANG-AT Legend Faith Miller	臨時註冊*	恩平工商會李琳明中學	2008	0	(106)	0	0	0	(105)	0	0	0	0	0
ABS	19B	翁灝兒	M10263S	董軍會	2012	0	(106)	0	0	0	(105)	0	0	0	0	0

2024-2025年度香港青少年室內射箭淘汰賽
 2024年12月29日
 聯和墟體育館
 淘汰賽排靶表

女子反曲弓組



冠軍 - 李曉柔
 亞軍 - 謝穎瑤
 季軍 - 周健霖
 殿軍 - 鄭恩諾

2024-2025年度香港青少年室內射箭淘汰賽

2024年12月29日

聯和墟體育館

淘汰賽成績

女子反曲弓組

Shoot-off 取勝

名次	姓名	射手編號	屬會/團體/學校	出生年份	排名賽	1/16	1/8	1/4	1/2	銅牌賽	金牌賽
1	李曉柔	M6442S	真光會	2004	562	6	6	5*	6		7
2	謝穎瑤	M8713S	胡兆熾會	2008	522	6	6	6	6		1
3	周健霖	M8966S	羅柱祥會	2009	500	5*	6	6	0	7	
4	鄭恩晞	M9723S	香港真光書院	2010	467	7	5*	5*	2	3	
5	鄭惠愉	M6952S	真光會	2005	507	6	6	5 (127)			
6	羅卓喬	M9165S	聖公會聖三一堂中學	2008	463	6	6	5 (110)			
7	呂家欣	M8964S	羅柱祥會	2008	499	6	6	2			
8	林琳	M9548S	鳳溪第一中學	2007	469	6	5*	0			
9	歐陽加琳	M9772S	羅柱祥會	2008	474	BYE	5				
9	孔令彤	M9113S	香港專業教育學院(柴灣)	2008	501	5*	5				
9	王儷凝	M8995S	香港真光書院	2009	508	6	4				
9	羅諾瑤	M7256S	羅柱祥會	2005	512	7	4				
9	何洛圖	M9883S	東青會	2010	490	6	4				
9	邵慧琳	M8606S	鳳溪第一中學	2008	511	BYE	2				
9	陳君宜	M10395S	漢華中學	2009	489	BYE	0				
9	羅鎧妍	M8415S	東青會	2008	485	5*	0				
17	王心兒	M9975S	漢華中學	2007	497	5					
17	冼靜忻	M9560S	香港真光書院	2010	480	5					
17	何晞瑤	M10036S	警察會	2013	479	5					
17	包涵琳	M10547S	東青會	2010	518	4					
17	王芊茹	M10186S	羅柱祥會	2011	487	4					
17	何晞環	M10037S	警察會	2015	470	4					
17	甄鎧沂	M8674S	胡兆熾會	2008	458	4					
17	林淇滙	M9927S	昇準會	2006	510	3					
17	戴思祈	M10402S	王肇枝中學	2009	466	3					
17	馮順琳	M8366S	真光會	2008	509	0					
17	鄭泳桐	M7008S	鳳溪會	2005	482	0					
17	顧采蕊	M9847S	漢華中學	2008	470	0					
17	劉嫻廷	M9084S	警察會	2004	457	0					
17	唐晞桐	M6500S	博雅箭會	2006	505	ABS					
17	梁慧琳	M10388S	天空箭藝社	2011	487	ABS					
17	羅朗月	M9742S	香港真光書院	2010	466	ABS					