

2024年香港盾射箭比賽

2024年11月2日

小西灣運動場

雙人混合賽排位賽成績

雙人混合反曲弓組排名

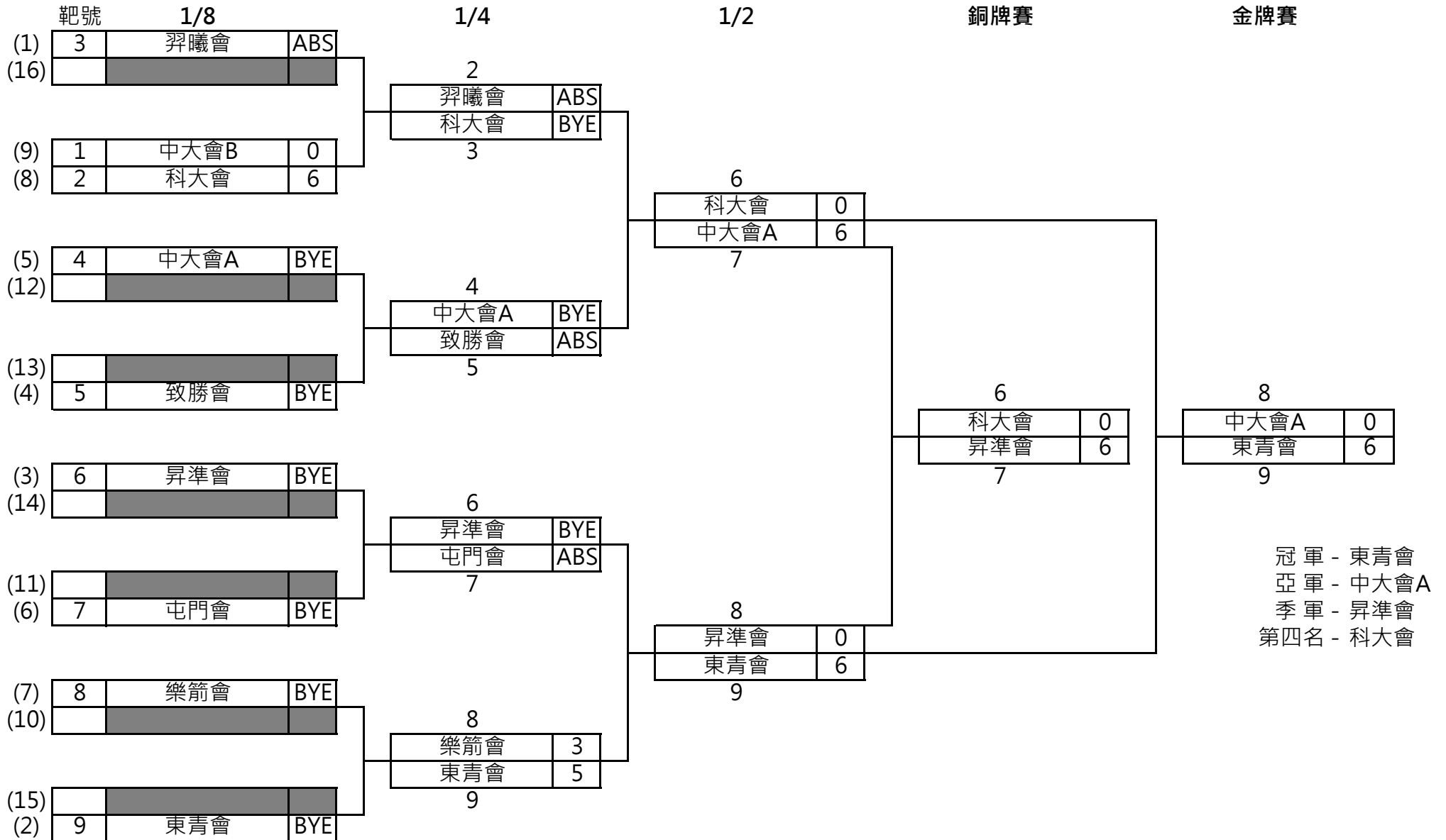
名次	隊名	隊員姓名	射手編號	屬會	出生年份	個人總分	隊際總分	個人 10+X	隊際 10+X	個人 X	隊際 X
1	羿曦會	曾展烽	M9557	羿曦會		594	1176	12	21	7	8
		黃家裕	M8758			582		9		1	
2	東青會	湯迦立	M6102S	東青會		580	1172	9	22	2	5
		潘煒晴	M5533S			592		13		3	
3	昇準會	蔡栢謙	M9505S	昇準會	2005	589	1127	9	12	1	3
		黎焜婷	M9928			538		3		2	
4	致勝會	伍尚村	M8729	致勝會		537	1116	8	17	4	7
		黎雅詩	M7012			579		9		3	
5	中大會A	陳佐丞	M3423	中大會		572	1104	13	21	4	6
		陳沛瑜	M6738S			532		8		2	
6	屯門會	郎健宏	M9519	屯門會		562	1087	6	13	0	2
		蘇雪鈴	M2410E			525		7		2	
7	樂箭會	梁錦榮	M8731	樂箭會		500	1013	5	13	2	4
		王元佳	M8837			513		8		2	
8	科大會	王耀行	M9070S	科大會	2004	549	1007	8	14	1	1
		曾慧琳	M9252S			458		6		0	
9	中大會B	尹淦樑	M7806	中大會		470	697	2	4	0	0
		劉梓欣	M8762S			227		2		0	

雙人混合複合弓組排名

名次	隊名	姓名	射手編號	屬會	出生年份	個人總分	隊際總分	個人 10+X	隊際 10+X	個人 X	隊際 X
1	博雅箭會	施陞儒	M4584	博雅箭會		620	1209	12	24	4	6
		王卓盈	M4355			589		12		2	
2	北區會	黃華恩	M1843	北區會		596	1192	16	28	1	5
		李慧康	M1946			596		12		4	
3	致勝會A	曹啟俊	M0706	致勝會		548	1141	12	27	6	13
		鄭鴻婷	M3958			593		15		7	
4	傷協會	鄧金和	M3588E	傷協會		553	1081	12	15	2	3
		陳婉華	M3968D			528		3		1	
5	心誠會	林重耀	M7975S	心誠會	2007	516	1037	9	18	5	9
		張穎詩	M8295S			521		9		4	
6	致勝會B	梁卓峰	M7015	致勝會		537	1035	7	10	3	4
		羅德欣	M8055			498		3		1	
7	東青會	葉震揚	M6990S	東青會	2005	513	1017	7	19	1	5
		曾淼騫	M5536			504		12		4	
8	童軍會	黃駿祺	M5717	童軍會		512	1008	8	13	1	4
		王諾彤	M5716			496		5		3	
9	沙田會	狄裔瑾	M4961	沙田會		348	891	1	13	0	3
		黃玉嫦	M4960			543		12		3	

2024年香港盾射箭比賽
 2024年11月2日
 小西灣運動場
 淘汰賽排靶表

雙人混合反曲弓組



2024年香港盾射箭比賽

2024年11月2日

小西灣運動場

雙人混合賽淘汰賽成績

雙人混合反曲弓組

名次	隊名	隊員姓名	射手編號	屬會	出生年份	排名賽	1/8	1/4	1/2	銅牌賽	金牌賽
1	東青會	湯迦立	M6102S	東青會		1172	BYE	5	6		6
		潘煒晴	M5533S	東青會							
2	中大會A	陳佐丞	M3423	中大會		1104	BYE	BYE	6		0
		陳沛瑜	M6738S	中大會							
3	昇準會	蔡栢謙	M9505S	昇準會	2005	1127	BYE	BYE	0	6	
		黎焜婷	M9928	昇準會							
4	科大會	王耀行	M9070S	科大會	2004	1007	6	BYE	0	0	
		曾慧琳	M9252S	科大會							
5	樂箭會	梁錦榮	M8731	樂箭會		1013	BYE	3			
		王元佳	M8837	樂箭會							
6	中大會B	尹淦樑	M7806	中大會		697	0				
		劉梓欣	M8762S	中大會							
ABS	羿曦會	曾展烽	M9557	羿曦會		1176	ABS	ABS			
		黃家裕	M8758	羿曦會							
ABS	致勝會	伍尚村	M8729	致勝會		1116	BYE	ABS			
		黎雅詩	M7012	致勝會							
ABS	屯門會	郎健宏	M9519	屯門會		1087	BYE	ABS			
		蘇雪鈴	M2410E	屯門會							

雙人混合複合弓組

名次	隊名	隊員姓名	射手編號	屬會	出生年份	排名賽	1/8	1/4	1/2	銅牌賽	金牌賽
1	博雅箭會	施陞儒	M4584	博雅箭會		1209	BYE	152	BYE		146
		王卓盈	M4355	博雅箭會							
2	東青會	葉震揚	M6990S	東青會	2005	1017	BYE	BYE	150		144
		曾淼騫	M5536	東青會							
3	致勝會A	曹啟俊	M0706	致勝會		1141	BYE	BYE	147		
		鄭鴻婷	M3958	致勝會							
5	童軍會	黃駿祺	M5717	童軍會		1008	BYE	144			
		王諾彤	M5716	童軍會							
ABS	北區會	黃華恩	M1843	北區會		1192	ABS	ABS			
		李慧康	M1946	北區會							
ABS	傷協會	鄧金和	M3588E	傷協會		1081	ABS	ABS			
		陳婉華	M3968D	傷協會							
ABS	心誠會	林重耀	M7975S	心誠會		1037	ABS	ABS			
		張穎詩	M8295S	心誠會	2007						
ABS	致勝會B	梁卓峰	M7015	致勝會		1035	ABS	ABS			
		羅德欣	M8055	致勝會							
ABS	沙田會	狄裔瑾	M4961	沙田會		891	ABS				
		黃玉嫦	M4960	沙田會							