

亞洲青少年室內射箭公開賽 (香港2024)(星卓賽) LIE - Asian Youth Indoor Archery Open (Hong Kong 2024)(Star Shoot)
22-23.7.2024
東昌街體育館 Tung Cheong Street Sports Centre
賽事成績/Result

男子反曲弓U21組 Recurve U21 Boy

Rank	靶號/Target No.	姓名/Name	射手編號/Member No.	隊伍/ Team	出生年份/YOB	賽事成績/Result										
						1st 18M	10	9	2nd 18M	10	9	Total	Total 10	Total 9		
1	3B	李耀	臨時註冊	青島中學	2010	279	(1)	15	10	281	(2)	18	6	560	33	16
2	1D	Chan Li-Hsuan	臨時註冊	BEST ARCHERY ACADEMY MALAYSIA	2006	278	(2)	15	10	278	(3)	12	14	556	27	24
3	1A	王耀行	M9070S	中國香港射擊總會	2004	276	(3)	11	15	274	(4)	11	13	550	22	28
4	4D	陳智軒	M7287S	中國香港射擊總會	2004	264	(6)	10	8	283	(1)	18	8	547	28	16
5	2B	蔡柏謙	M9505S	中國香港射擊總會	2005	267	(4)	7	16	263	(6)	11	11	530	18	27
6	4B	鐘欣卓	臨時註冊	湖南省二合射前訓練基地	2004	266	(5)	6	16	257	(9)	11	7	523	17	23
7	5A	M8886S	臨時註冊	中國香港射擊總會	2006	255	(9)	5	10	262	(7)	5	15	517	10	25
8	4C	劉奕銘	臨時註冊	青島中學	2009	253	(10)	5	10	260	(8)	5	13	513	10	23
9	6C	陳彥圖	M9462S	滬嘉會	2006	259	(8)	7	12	253	(11)	5	9	512	12	21
10	2D	LARANANG III RODRIGO MARCUS	臨時註冊	TAGUDIN ARCHERY CLUB	2005	262	(7)	11	6	247	(14)	6	10	509	17	16
11	7A	張樂軒	M7652S	胡兆熾會	2006	251	(11)	6	13	254	(10)	6	10	505	12	23
12	5C	陳浩文	M8392	箭毅社	2004	229	(17)	2	7	265	(5)	8	13	494	10	20
13	7C	蔣白熾	M7735S	東青會	2006	242	(12)	4	6	250	(12)	5	14	492	9	20
14	7B	陳正濤	M9696S	金信會	2006	233	(15)	5	10	250	(13)	5	9	483	10	19
15	2C	梁凌	M8499S	鳳溪會	2006	239	(13)	5	7	235	(17)	4	3	474	9	10
16	1B	徐子鋒	M6992S	鳳溪會	2004	223	(19)	2	10	243	(15)	5	11	466	7	21
17	3A	李泊翰	臨時註冊	北京十一學校射擊愛好者協會	2006	229	(16)	3	3	231	(18)	3	13	460	6	16
18	3D	朱信禮	M8596S	鳳溪會	2006	235	(14)	5	6	222	(21)	4	5	457	9	11
19	5B	白澤浩	臨時註冊	上海樂射射擊俱樂部	2006	228	(18)	3	12	211	(22)	3	7	439	6	19
20	3C	綽朝銳	M7005S	中國香港射擊總會	2005	217	(21)	3	5	209	(23)	2	4	426	5	9
21	5D	曾紀沖	M10422S	北區會	2006	198	(23)	3	8	224	(20)	5	5	422	8	13
22	2A	Li, Matias	M8831S	集英會	2007	172	(25)	3	2	237	(16)	6	10	409	9	12
23	6B	王耀龍	M8535S	羅祥祥會	2005	169	(26)	1	5	228	(19)	3	8	397	4	13
24	1C	王漢培	M7312S	集英會	2004	218	(20)	4	7	176	(26)	4	6	394	8	13
25	6A	劉偉行	M8833S	北區會	2006	192	(24)	3	8	195	(25)	5	3	387	8	11
26	4A	郭慶然	M8496S	鳳溪會	2006	200	(22)	2	7	129	(27)	1	2	329	3	9
27	6D	林明賢	M8626S	箭毅社	2005	80	(27)	0	1	199	(24)	3	5	279	3	6

男子反曲弓U18組 Recurve U18 Boy

Rank	靶號/Target No.	姓名/Name	射手編號/Member No.	隊伍/ Team	出生年份/YOB	賽事成績/Result										
						1st 18M	10	9	2nd 18M	10	9	Total	Total 10	Total 9		
1	1A	侯仲鈞	M8638S	中國香港射擊總會	2009	271	(2)	10	13	283	(1)	15	13	554	25	26
2	1C	鄧智賢	臨時註冊	青島靜書射擊文化交流中心一隊	2011	269	(4)	9	12	279	(3)	15	10	548	24	22
3	13D	楊文華	臨時註冊	青島中學	2009	268	(5)	9	13	277	(4)	15	9	545	24	22
4	3D	陳顯斐	M8586S	喇沙會	2008	263	(12)	7	14	279	(2)	16	9	542	23	23
5	4D	陳柏儀	M9166S	中國香港射擊總會	2008	263	(10)	10	13	277	(5)	13	12	540	23	25
6	2B	鄧安傑	M9194S	中國香港射擊總會	2008	278	(1)	13	13	261	(13)	4	16	539	17	29
7	13C	李百立	臨時註冊	青島嶗山區金家嶺學校	2008	265	(8)	10	9	269	(10)	11	534	20	20	
8	12A	陳俊希	M9897S	漢華中學	2009	261	(16)	7	12	271	(7)	11	11	532	18	23
9	5A	張誌	M9106S	中國香港射擊總會	2009	262	(14)	13	7	266	(11)	9	14	528	22	21
10	10C	司徒泳熙	M9031S	北區會	2008	251	(22)	8	7	275	(6)	15	7	526	23	14
11	14A	楊小熙	臨時註冊	青島中學	2010	256	(18)	6	15	270	(8)	12	9	526	18	24
12	6A	邱瑞隆	M8708S	鳳溪會	2008	267	(6)	9	12	257	(15)	7	10	524	16	22
13	5D	李樂軒	M9111S	鳳溪會	2007	263	(13)	7	12	260	(14)	8	8	523	15	20
14	2A	陳信元	臨時註冊	上海樂射射擊俱樂部	2009	269	(3)	11	12	252	(20)	7	8	521	18	20
15	8B	宋柏堯	M9708S	金信會	2010	264	(9)	9	10	252	(19)	8	9	516	17	19
16	9D	武子鈞	臨時註冊	百盛輝國際射擊學院	2009	259	(17)	5	14	257	(16)	6	11	516	11	25
17	4A	黃澤濤	M9151S	喇沙會	2010	263	(11)	9	7	251	(21)	5	8	514	14	15
18	18B	王炳會	臨時註冊	青島海路學校	2010	248	(27)	4	13	266	(12)	8	12	514	12	25
19	9C	高諸濤	M9869S	金信會	2009	265	(7)	10	14	248	(22)	8	5	513	18	22
20	17A	馮迪凡	M9000S	胡兆熾會	2009	262	(15)	8	11	246	(24)	7	7	508	15	18
21	10D	楊謙德	M8534S	羅祥祥會	2007	236	(34)	10	7	269	(9)	11	10	505	21	17
22	11A	方德熙	M8533S	羅祥祥會	2007	248	(26)	5	12	255	(17)	5	17	503	10	29
23	3C	藍昊天	M8707S	中國香港射擊總會	2008	255	(19)	11	6	243	(27)	2	10	498	13	16
24	10A	肖斯玉	臨時註冊	百盛輝國際射擊學院	2011	251	(23)	5	9	246	(25)	3	9	497	8	18
25	7C	陳家銘	M9153S	傳協會	2007	251	(24)	3	10	242	(28)	8	5	493	11	15
26	3A	柳煥宇	臨時註冊	青島靜書射擊文化交流中心一隊	2010	245	(29)	6	8	246	(26)	1	10	491	7	18
27	16B	鄧凱城	M8636S	培雅會	2009	240	(31)	4	4	238	(32)	3	13	478	7	17
28	15A	廖家理	M9888S	嶺南書院	2009	235	(35)	4	10	240	(30)	4	5	475	8	15
29	17B	廖匡堯	M8218S	博雅會	2007	238	(32)	5	10	232	(37)	5	7	470	10	17
30	9A	文昊榮	M10012S	傳協會	2008	227	(42)	6	4	242	(29)	4	8	469	10	12
31	18A	朱晉鏗	M9242S	順德聯誼總會譚伯羽中學	2010	254	(20)	8	11	213	(46)	3	8	467	11	19
32	6B	梁輝杰	M9134S	中國香港射擊總會	2009	228	(40)	4	9	238	(31)	5	10	466	9	19
33	8D	施柏儀	M8885S	傳協會	2007	248	(25)	7	7	218	(43)	1	8	466	8	15
34	12C	徐煥朗	M10274S	聖保羅會	2010	218	(49)	2	5	247	(23)	8	9	465	10	13
35	12B	陳紀正	M9114S	路德會呂明才中學	2008	247	(28)	6	9	215	(44)	4	9	462	10	18
36	19B	馮善濤	臨時註冊	青島國月射擊運動俱樂部	2011	232	(38)	7	8	229	(39)	5	8	461	12	16
37	9B	葉奕	M10406S	北區會	2007	225	(44)	3	7	236	(33)	4	8	461	7	15
38	2C	封顯揚	M9148S	喇沙會	2010	234	(36)	3	9	224	(42)	7	5	458	10	13
39	1B	王信	M9150S	喇沙會	2010	222	(46)	3	6	235	(34)	4	7	457	7	14
40	4C	蔡文瀚	臨時註冊	上海樂射射擊俱樂部	2010	243	(30)	4	7	213	(45)	5	5	456	9	12
41	13A	駱航禹丞	臨時註冊	北京愛射射擊俱樂部	2011	228	(41)	2	4	227	(41)	3	8	455	5	12
42	17D	高謙	M9876S	運基東會	2009	220	(47)	4	9	233	(36)	3	10	453	7	19
43	10B	梁家諾	M9916S	傳協會	2007	253	(21)	7	11	199	(50)	3	5	452	10	16
44	14D	Edward Fu	臨時註冊	上海空放軍體育用品有限公司	2010	218	(48)	5	4	229	(40)	2	10	447	7	14
45	16C	馮惠龍	M8448S	香港培正中學	2008	209	(53)	2	9	235	(35)	3	8	444	5	17
46	20B	伍煥輝	臨時註冊	廈門市射擊協會	2011	173	(60)	3	6	253	(18)	6	11	426	9	17
47	5B	楊凱文	M10047S	喇沙會	2010	225	(43)	4	6	201	(49)	5	8	426	9	13
48	15C	林子傑	臨時註冊	深圳雅樂射擊俱樂部	2009	188	(57)	4	5	231	(38)	2	8	419	6	13
49	20A	Marc Erlon Bravo Ferido	臨時註冊	Udyong Archery Club of Bacnotan Philippines	2010	224	(45)	4	11	191	(52)	2	4	415	6	14
50	19A	劉家熙	臨時註冊	成都市新都區新川外國語學校	2010	231	(39)	3	6	182	(59)	3	3	413	6	10
51	1D	曹禮長	臨時註冊	上海樂射射擊俱樂部2	2010	203	(55)	3	7	208	(47)	1	8	411		

男子反曲弓U13組 Recurve U13 Boy

Rank	靶號/Target No.	姓名/Name	射手編號/Member No.	隊伍/ Team	出生年份/YOB	賽事成績/Result										
						1st 12M	10	9	2nd 12M	10	9	Total	Total 10	Total 9		
1	3A	施柏龍	臨時註冊	上海吉博爾射箭隊	2013	282	(2)	15	12	286	(1)	18	10	568	33	22
2	2D	張亦強	臨時註冊	上海吉博爾射箭隊	2012	282	(1)	15	13	283	(2)	16	11	565	31	24
3	13D	張子然	臨時註冊	青島嶗山區金家嶺學校	2012	280	(3)	14	12	279	(3)	15	10	559	29	22
4	4B	趙可龍	臨時註冊	上海吉博爾射箭隊	2013	278	(4)	12	16	264	(9)	4	16	542	16	32
5	6A	姚兆南	臨時註冊	青島銀海學校一隊	2014	266	(5)	12	11	272	(4)	13	9	538	25	20
6	7B	徐煥凱	臨時註冊	青島銀海學校一隊	2014	258	(9)	7	14	270	(7)	10	13	528	17	27
7	1D	黃嘉豪	臨時註冊	百盛達國際射箭學院	2012	255	(10)	7	13	272	(6)	7	18	527	14	31
8	14B	趙德皓	臨時註冊	青島銘冠國際射箭中心	2014	255	(11)	6	11	269	(8)	13	11	524	19	22
9	17C	朱潤平	臨時註冊	北京市第十五中學附屬小學	2013	258	(8)	11	8	263	(10)	7	12	521	18	20
10	15C	馬麟博	臨時註冊	青島銘冠國際射箭中心	2012	243	(18)	7	7	272	(5)	12	12	515	19	19
11	14A	朱梓豪	臨時註冊	青島嶗山區金家嶺學校	2013	254	(12)	5	11	256	(13)	8	5	510	13	16
12	18A	FERNANDEZ JATHNIEL CALEB	臨時註冊	AIM BAGUIO ARCHERY CLUB	2013	251	(16)	3	11	259	(12)	4	13	510	7	24
13	17B	談冰麟	臨時註冊	中國青島膠州神箭手射擊二隊	2012	262	(6)	9	11	243	(18)	5	12	505	14	23
14	7A	陳志輝	臨時註冊	青島靜書射箭文化交流中心二隊	2014	253	(13)	7	5	251	(14)	4	8	504	11	13
15	4C	廖參銘	臨時註冊	百盛達國際射箭學院	2013	261	(7)	10	10	236	(23)	3	9	497	13	19
16	3D	張宗寧	M98335	青島會	2012	249	(17)	4	13	247	(16)	4	8	496	8	21
17	16A	劉宗寧	M100255	青島會	2012	251	(15)	7	9	237	(20)	8	3	488	15	12
18	15D	胡宇熙	M104255	北區會	2012	252	(14)	6	6	236	(22)	6	7	488	12	13
19	18B	Sim Tse Bin	臨時註冊	BEST ARCHERY ACADEMY MALAYSIA	2012	225	(26)	5	8	259	(11)	8	13	484	13	21
20	11B	莊錫翔	臨時註冊	上海樂領射箭俱樂部	2013	230	(24)	8	3	249	(15)	5	7	479	13	10
21	5B	王瑞成	臨時註冊	成都市新都區新川外國語學校	2014	239	(21)	2	10	237	(21)	3	8	476	5	18
22	19C	曹聖博	臨時註冊	西安市雁塔區射擊協會	2013	231	(23)	5	11	244	(17)	9	6	475	14	17
23	2B	邱澤天	M100145	培雅會	2012	237	(22)	3	10	238	(19)	4	5	475	7	15
24	2A	嚴嘉毅	臨時註冊	百盛達國際射箭學院	2012	239	(20)	8	7	234	(24)	6	12	473	14	19
25	9B	胡俊傑	臨時註冊	湖南省二合射箭訓練基地	2012	241	(19)	4	9	231	(25)	4	7	472	8	16
26	8B	裴晨宇	臨時註冊	青島靜書射箭文化交流中心二隊	2014	216	(29)	1	9	221	(27)	4	8	437	5	17
27	15B	潘浩浩	臨時註冊	青島嶗山區金家嶺學校	2012	206	(34)	4	12	221	(26)	5	8	427	9	20
28	18C	徐環曉	臨時註冊	百濟南外射箭隊	2012	218	(27)	2	7	207	(31)	3	8	425	5	15
29	2C	何柏塵	M98275	金信會	2014	205	(35)	3	4	216	(28)	3	6	421	6	10
30	19A	莊易毅	臨時註冊	青島國月射箭運動俱樂部	2012	216	(28)	5	7	205	(33)	0	6	421	5	13
31	5D	蘇成軒	臨時註冊	青島銀海學校一隊	2014	227	(25)	4	5	188	(39)	3	6	415	7	11
32	6D	ZHANG LUOSHENG	臨時註冊	青島靜書射箭文化交流中心二隊	2013	206	(33)	6	4	207	(32)	0	7	413	6	11
33	8D	孫煥楓	M97475	培雅會	2013	202	(36)	1	8	209	(30)	3	7	411	4	15
34	16B	吳廷希	M104235	晨星會	2012	199	(37)	2	8	198	(37)	4	6	397	6	14
35	19B	周治淵	臨時註冊	青島中學	2013	215	(30)	5	4	181	(43)	4	5	396	9	9
36	16D	張視博	臨時註冊	青島銘冠國際射箭中心	2013	192	(39)	2	9	202	(34)	5	5	394	7	14
37	7C	沈筠森	M98285	培雅會	2013	177	(47)	3	8	214	(29)	5	7	391	8	15
38	12D	林煒明	M102515	龍華會	2012	215	(31)	3	7	174	(44)	3	5	389	6	12
39	4D	鄧子諾	M95905	培雅會	2012	185	(43)	3	4	200	(36)	4	4	385	7	8
40	7D	梁紀傑	臨時註冊	成都市新都區新川外國語學校	2012	195	(38)	2	6	186	(41)	1	4	381	3	10
41	11C	林廷濤	M95885	培雅會	2014	207	(32)	1	6	173	(45)	2	7	380	3	13
42	11D	張蔚凱	臨時註冊	湖南省二合射箭訓練基地	2012	188	(42)	3	6	190	(38)	0	3	378	3	9
43	12B	曾尚銳	M93745	龍華會	2012	192	(40)	2	6	183	(42)	3	6	375	5	12
44	8A	戴澤	臨時註冊	成都市新都區新川外國語學校	2013	180	(45)	1	4	187	(40)	2	6	367	3	10
45	10B	邱澤熙	M100155	培雅會	2014	149	(52)	2	5	202	(35)	2	6	351	4	11
46	13B	伍禮賢	M96135	北區會	2012	189	(41)	0	6	162	(48)	3	2	351	3	8
47	3C	陳瑞瑛	M98295	培雅會	2012	178	(46)	0	6	168	(47)	3	3	346	3	9
48	1B	梁柏銘	M104195	金信會	2013	184	(44)	3	3	138	(54)	1	5	322	4	8
49	3B	鄧耀宇	臨時註冊	百盛達國際射箭學院	2014	153	(51)	2	4	169	(46)	0	8	322	2	12
50	14D	陳柏麟	M100415	龍華會	2012	174	(48)	4	2	130	(58)	2	4	304	6	6
51	11A	蕭家和	臨時註冊	青島靜書射箭文化交流中心二隊	2016	164	(50)	0	9	136	(55)	2	6	300	2	15
52	9C	馬文輝	臨時註冊	青島靜書射箭文化交流中心二隊	2016	166	(49)	0	1	119	(62)	1	2	285	1	3
53	1C	David Liu	臨時註冊	上海吉博爾射箭隊	2015	142	(55)	2	2	140	(52)	1	0	282	3	2
54	15A	廖柏謙	M96375	獅子山會	2012	126	(56)	0	1	152	(49)	3	2	278	3	3
55	16C	高賢青	M104125	港大同學會小學	2013	145	(53)	2	3	131	(57)	0	1	276	2	4
56	14C	蘇皓喬	M104085	北區會	2013	126	(56)	0	1	140	(51)	2	1	266	2	2
57	17D	何宇陽	臨時註冊	深圳耀英射箭俱樂部	2013	119	(59)	0	1	138	(53)	2	2	257	2	3
58	10D	劉君榮	臨時註冊	青島靜書射箭文化交流中心二隊	2016	122	(58)	2	0	131	(56)	2	3	253	4	3
59	10C	張宸揚航	臨時註冊	湖南省二合射箭訓練基地	2012	86	(65)	1	4	145	(50)	2	3	231	3	7
60	12A	潘嘉藝	臨時註冊	湖南省二合射箭訓練基地	2013	107	(61)	3	0	121	(60)	1	1	228	4	1
61	4A	伍伯倫	M104155	金信會	2013	145	(54)	2	2	83	(68)	1	3	228	3	5
62	13A	柯曉鋒	M93525	龍華會	2013	106	(63)	0	2	120	(61)	2	4	226	2	6
63	5A	羅宇樑	M103445	培雅會	2013	101	(64)	0	0	122	(59)	0	2	223	0	2
64	8C	陳俊宇	臨時註冊	青島銀海學校二隊	2016	107	(62)	0	5	108	(64)	0	2	215	0	7
65	12C	魏可為	臨時註冊	上海樂領射箭俱樂部2	2014	114	(60)	1	2	92	(67)	1	4	206	2	6
66	10A	曲煥輝	臨時註冊	青島銀海學校二隊	2015	77	(67)	2	2	103	(66)	0	2	180	2	4
67	17A	葉廣堯	M104135	大埔08會	2014	57	(69)	0	1	114	(63)	1	4	171	1	5
68	6B	何禮謙	M103835	培雅會	2013	61	(68)	0	0	105	(65)	0	1	166	0	1
69	13C	黃顯廣	M100405	龍華會	2012	78	(66)	0	2	64	(70)	0	0	142	0	2
70	9A	許卓彥	M100175	培雅會	2014	41	(70)	0	1	79	(69)	0	1	120	0	2
71	6C	楊啟程	臨時註冊	成都市新都區新川外國語學校	2011	28	(71)	0	1	32	(71)	0	1	60	0	2
72	9D	李潤祥	臨時註冊	青島銀海學校二隊	2016	20	(72)	0	0	23	(72)	0	2	43	0	2
ABS	1A	岑卓衡	M100735	培雅會	2012	0	(73)	0	0	0	(73)	0	0	0	0	0
ABS	5C	馬羽顯	臨時註冊	上海吉博爾射箭隊	2012	0	(73)	0	0	0	(73)	0	0	0	0	0

亞洲青少年室內射箭公開賽 (香港2024)(星洲賽) LIE - Asian Youth Indoor Archery Open (Hong Kong 2024)(Star Shoot)
 22-23.7.2024
 東昌街體育館 Tung Cheong Street Sports Centre
 賽事成績/Result

女子反曲弓U21組 Recurve U21 Girl

Rank	靶號/Target No.	姓名/Name	射手編號/Member No.	隊伍/Team	出生年份/YOB	賽事成績/Result									
						1st 18M	10	9	2nd 18M	10	9	Total	Total 10	Total 9	
1	20A	李映飛	M6442S	中國香港射總會	2004	266 (1)	7	12	271 (1)	9	16	537	16	28	
2	23B	唐曉桐	M6500S	博雅前會	2006	262 (2)	7	10	261 (4)	9	9	523	16	19	
3	21A	林淇瀟	M9927S	昇華會	2006	252 (5)	5	10	268 (2)	8	14	520	13	24	
4	20D	劉焜然	臨時註冊	青島中學	2011	260 (3)	9	13	259 (5)	6	10	519	15	23	
5	24C	羅諾達	M7256S	羅桂祥會	2005	258 (4)	8	12	253 (7)	3	15	511	11	27	
6	23A	王之逸	臨時註冊	青島中學	2011	250 (7)	3	14	253 (6)	9	9	503	12	23	
7	21B	黃靖喬	M7650S	中國香港射總會	2006	238 (10)	7	7	263 (3)	7	13	501	14	20	
8	24A	Irish Angel Areola Licudan	臨時註冊	Udyong Archery Club of Bacnotan Philippines	2006	237 (11)	7	11	250 (8)	7	9	487	14	20	
9	22C	羅卓喬	M9165S	翔龍社	2008	239 (9)	2	11	246 (9)	4	9	485	6	20	
10	24B	龔凡珂	臨時註冊	北京十一學校射箭愛好者協會	2006	252 (6)	2	14	228 (16)	0	9	480	2	23	
11	20C	羅麗琪	臨時註冊	青島中學女子射箭隊	2010	246 (8)	6	10	227 (17)	5	5	473	11	15	
12	22B	梁可欣	臨時註冊	青島中學女子射箭隊	2008	215 (13)	6	10	238 (11)	5	8	453	11	18	
13	22C	鄭泳桐	M7008S	中國香港射總會	2005	209 (15)	3	7	240 (10)	8	7	449	11	14	
14	22B	樊紫儀	M8529S	羅桂祥會	2006	212 (14)	3	9	235 (12)	7	5	447	10	14	
15	21C	王維	M9230S	北區會	2011	207 (16)	2	7	235 (13)	4	10	442	6	17	
16	22A	許芷靜	M7651S	胡兆熾會	2006	217 (12)	6	6	221 (23)	4	6	438	10	12	
17	21B	Wong Kai Qing	臨時註冊	BEST ARCHERY ACADEMY MALAYSIA	2004	198 (18)	3	7	231 (14)	5	6	429	8	13	
18	23C	趙麗珊	M9861S	集英會	2005	194 (19)	0	7	230 (15)	7	7	424	7	14	
19	21A	呂麗儀	臨時註冊	青島中學女子射箭隊	2010	207 (17)	1	10	213 (19)	3	4	420	4	14	
20	21C	梁蔚彤	M9216S	胡兆熾會	2008	172 (21)	2	2	211 (20)	2	7	383	4	9	
21	21D	劉心慧	M9733S	大埔三育中學	2006	181 (20)	2	3	149 (21)	0	2	330	2	5	
22	23C	鄺韻嫻	臨時註冊	深圳無弓射箭俱樂部	2004	143 (22)	0	7	117 (22)	0	4	260	0	11	
23	20B	梁格倫	M9324S	胡兆熾會	2010	102 (23)	1	1	94 (23)	0	2	196	1	3	
ABS	22A	Tan Jen Fang	臨時註冊	BEST ARCHERY ACADEMY MALAYSIA	2004	0	(24)	0	0	(24)	0	0	0	0	0
ABS	23A	YIP Hiu Yin	臨時註冊	Richmond Archery Club	2005	0	(24)	0	0	(24)	0	0	0	0	0
ABS	23B	吳曉媛	M8530S	羅桂祥會	2005	0	(24)	0	0	(24)	0	0	0	0	0

女子反曲弓U18組 Recurve U18 Girl

Rank	靶號/Target No.	姓名/Name	射手編號/Member No.	隊伍/Team	出生年份/YOB	賽事成績/Result								
						1st 18M	10	9	2nd 18M	10	9	Total	Total 10	Total 9
1	13D	姜子熙	臨時註冊	青島中學	2010	273 (1)	12	11	281 (1)	17	7	554	29	18
2	17C	孔令彤	M9113S	基督救正生書院	2008	268 (3)	9	14	266 (2)	10	10	534	19	24
3	19B	萬禧林月	臨時註冊	武漢市第十一初級中學	2010	272 (2)	10	14	250 (8)	6	16	522	16	30
4	1A	梁紫茵	M7847S	中國香港射總會	2007	259 (7)	7	9	251 (6)	6	12	510	13	21
5	9C	羅寶文	M8134S	博雅前會	2009	267 (5)	8	14	239 (20)	8	7	506	16	21
6	14D	朱庭丹	臨時註冊	上海參翎射箭俱樂部	2011	268 (4)	7	15	237 (24)	2	6	505	9	21
7	2B	羅麗妍	M8415S	中國香港射總會	2008	265 (6)	10	11	238 (22)	7	5	503	17	16
8	5D	Lim Meagan Rae Xi	臨時註冊	BEST ARCHERY ACADEMY MALAYSIA	2008	254 (8)	11	8	248 (15)	3	8	502	14	16
9	10D	馬子晴	M9026S	獅子山會	2011	253 (10)	6	10	249 (11)	6	10	502	12	20
10	14A	包逸琳	臨時註冊	青島中學	2010	249 (12)	4	15	250 (7)	9	9	499	13	24
11	5B	鄧雅盈	M9846S	漢華中學	2007	250 (11)	5	6	243 (16)	7	5	493	12	11
12	7B	Niam Zianne	臨時註冊	BEST ARCHERY ACADEMY MALAYSIA	2011	236 (18)	4	8	255 (3)	6	11	491	10	19
13	10A	關子淇	M8456S	香港培正中學	2007	248 (14)	9	9	242 (17)	8	9	490	17	18
14	7C	蔡卓耀	M7829S	德望會	2007	248 (13)	10	4	242 (18)	1	10	490	11	14
15	4A	劉家琳	M10394S	漢華中學	2008	254 (9)	6	10	230 (28)	3	5	484	9	15
16	10C	陳嘉慧	M9670S	北區會	2009	228 (27)	4	8	235 (4)	5	10	483	9	18
17	9C	周曉珊	M9805S	恆雅會	2007	247 (15)	5	9	233 (27)	6	12	480	11	21
18	6B	李姿穎	M10262S	博雅前會	2009	231 (24)	5	7	249 (12)	5	5	480	10	12
19	19A	丁安琪	臨時註冊	青島銘冠國際射箭中心	2011	229 (26)	3	7	250 (9)	5	12	479	8	19
20	2D	張曉芸	臨時註冊	上海吉博爾射箭隊	2011	224 (32)	1	6	253 (5)	5	14	477	6	20
21	16B	王梓晴	臨時註冊	北京十一學校射箭愛好者協會	2007	238 (17)	7	5	238 (23)	6	8	476	13	13
22	1C	趙麗恩	臨時註冊	上海吉博爾射箭隊	2011	233 (21)	5	4	241 (19)	4	11	474	9	15
23	1B	王心兒	M9975S	漢華中學	2007	225 (30)	3	7	248 (13)	8	7	473	11	14
24	15A	LARANANG ROZ MARIEL	臨時註冊	TAGUDIN ARCHERY CLUB	2007	232 (22)	5	8	239 (21)	4	11	471	9	19
25	5A	COVERDELL IMRI	臨時註冊	百盛達國際射箭學院	2009	231 (23)	8	4	235 (25)	4	6	466	12	10
26	6D	蔡卓兒	M10107S	博雅前會	2009	241 (16)	10	5	224 (38)	5	4	465	15	9
27	4B	李卓盈	M9278S	博雅前會	2008	227 (29)	5	7	229 (29)	5	4	456	10	11
28	11B	陳華心	M9642S	進華東會	2007	234 (19)	5	9	220 (42)	1	5	454	6	14
29	2A	黃詠琪	臨時註冊	百盛達國際射箭學院	2011	205 (43)	6	4	248 (14)	6	10	453	12	14
30	3C	劉怡然	臨時註冊	百盛達國際射箭學院	2011	229 (25)	3	11	224 (37)	7	5	453	10	16
31	3B	葉嘉伊	臨時註冊	上海吉博爾射箭隊	2011	217 (36)	1	9	233 (26)	9	0	450	10	9
32	9A	胡心悠	M10023S	德望會	2011	224 (31)	5	5	226 (35)	3	5	450	8	10
33	4C	宋沐蘭	臨時註冊	百盛達國際射箭學院	2011	221 (33)	4	5	226 (32)	5	7	447	9	12
34	2D	鄧詠筠	M9848S	漢華中學	2007	228 (28)	3	7	212 (45)	4	9	440	7	16
35	11C	戴思祈	M10402S	王耀枝中學	2009	210 (42)	4	8	228 (31)	6	7	438	10	15
36	14C	王一諾	臨時註冊	青島靜善射箭文化交流中心一隊	2010	216 (37)	3	8	222 (39)	3	6	438	6	14
37	16C	李雨晴	M9176S	警察會	2009	199 (47)	5	3	229 (30)	3	8	428	8	11
38	12C	李欣霖	M9960S	進華東會	2007	233 (20)	7	7	194 (53)	1	9	427	8	16
39	7D	陳彤	M9970S	鳳溪第一中學	2010	203 (45)	2	9	222 (40)	2	8	425	4	17
40	15C	Tai Noelle	臨時註冊	Manila Polo Club	2009	212 (41)	2	9	210 (48)	3	7	422	5	16
41	17A	李綺琦	M9881S	德協會	2008	196 (50)	2	6	226 (34)	3	9	422	5	14
42	17B	馮沛潔	M9337S	順德聯誼總會白羽中學	2010	213 (39)	5	10	203 (51)	3	4	414	12	13
43	13B	甄柏琳	M9232S	北區會	2011	193 (53)	2	7	220 (41)	5	9	413	7	16
44	15B	陳詩瑋	臨時註冊	湖南省三合射箭訓練基地	2007	199 (48)	3	5	212 (46)	0	7	411	3	12
45	6B	陳曉楠	臨時註冊	百盛達國際射箭學院	2009	184 (56)	3	6	226 (33)	5	6	410	8	12
46	6A	Loh Sibohan Minh Zhen	臨時註冊	BEST ARCHERY ACADEMY MALAYSIA	2009	221 (34)	3	4	189 (55)	5	3	410	8	7
47	1D	于若池	臨時註冊	百盛達國際射箭學院	2011	214 (38)	4	7	193 (54)	3	3	407	7	10
48	6C	鄧慧琳	M8606S	鳳溪第一中學	2008	197 (49)	1	4	206 (49)	3	2	403	4	6
49	4C	邵羽涵	臨時註冊	上海吉博爾射箭隊	2009	190 (55)	1	4	212 (44)	4	10	402	5	14
50	7A	朱恩和	M8569S	博雅前會	2009	193 (52)	2	8	204 (50)	4	5	397	6	13
51	19D	Crystal Maidane Alminiana Acosta	臨時註冊	Udyong Archery Club of Bacnotan Philippines	2011	217 (35)	2	6	176 (58)	3	3	393	5	9
52	3A	黃樂晴	M9276S	博雅前會	2008	161 (62)	2	4	225 (36)	5	4	386	7	8
53	8A	姚煒軒	M10043S	鳳溪第一中學	2010	212 (40)	4	4	174 (59)	2	2	386	6	6
54	12A	梁以芯	M9105S	北區會	2009	170 (60)	1	9	215 (43)	3	7	385	4	16
55	12B	朱芷筠	M8721S	胡兆熾會	2009	173 (59)	4	6	211 (47)	2	5	384	6	11
56	17D	Meera Julaton Obra	臨時註冊	Udyong Archery Club of Bacnotan Philippines	2010	184 (57)	2	4	194 (52)	2	10	378	4	14
57	9D	李悅朗	M8453S	香港培正中學	2008	190 (54)	1	5	182 (56)	0	8	372	1	13
58	8D	徐怡程	M9386S	德望會	2010	121 (70)	1	3	250 (10)	3	11	371	4	14
59	12D	徐善恩	M10416S	王耀枝中學	2010	200 (46)	3	3	168 (63)	1	4	368	4	7
60	16A	曹原	臨時註冊	百利南外射箭隊	2008	194 (51)	2	7	172 (60)	2	5	366	4	12
61	13C	陳凱琪	M9217S	胡兆熾會	2009	204 (44)	2	8	160 (65)	2	5	364	4	13
62	3D	蘇滙祺	M9976S	漢華中學	2007	159 (63)	2	2	170 (61)	2	4	329	4	6
63	13A	鄭妙潔	臨時註冊	成都市新都區新川外國語學校	2011	150 (64)	2	2	163 (64)	1	6	313	3	8
64	11D	羅曉晴	M9042S	北區會	2010	184 (57)	2	4	122 (69)	1	3	306	3	7
65	16D	羅曉兒	M8525S	羅桂祥會	2007	128 (68)	1	3	169 (62)	3	6	297	4	9
66	10B	陳泳琳	M10417S	王耀枝中學	2008	139 (65)	1	4	157 (66)	4	6	296	5	10
67	15D	蔣潔琪	臨時註冊	百盛達國際射箭學院	2010	131 (67)	1	2	142 (67)	1	3	273	2	5
68	9B	劉海蓮	M9872S	北區會	2007	137 (66)	1	2	120 (70)	2	3	257	3	5
69	8C	何洛蘭	M9883S	香港培正中學校	2010	75 (73)	0	1	178 (57)	3	6	253	3	7

女子反曲弓U13組 Recurve U13 Girl

						賽事成績/Result										
Rank	靶號/Target No.	姓名/Name	射手編號/Member No.	隊伍/ Team	出生年份/YOB	1st 12M	10	9	2nd 12M	10	9	Total	Total 10	Total 9		
1	21D	張婧妍	臨時註冊	北京凌雲射箭文化有限公司	2012	290	(1)	20	10	292	(1)	22	8	582	42	18
2	15D	姜一諾	臨時註冊	青島中學女子射箭隊	2013	276	(4)	12	13	284	(2)	17	10	560	29	23
3	17B	丁欣藝	臨時註冊	青島國月射箭運動俱樂部	2012	276	(5)	11	14	284	(3)	15	14	560	26	28
4	16A	韓允薇	臨時註冊	青島中學女子射箭隊	2013	282	(2)	14	15	277	(6)	12	14	559	26	29
5	10A	邵思齊	臨時註冊	青島銘冠國際射箭中心	2012	277	(3)	13	13	279	(5)	10	19	556	23	32
6	15B	張婉詞	臨時註冊	青島中學	2012	272	(10)	10	13	281	(4)	14	13	553	24	26
7	14B	陳致瑾	臨時註冊	中國青島膠州神箭手射箭1隊	2012	275	(7)	12	12	275	(8)	12	12	550	24	24
8	13A	陳梓媛	臨時註冊	中國青島膠州神箭手射箭1隊	2012	272	(9)	11	14	276	(7)	15	8	548	26	22
9	16D	陳昕儀	臨時註冊	青島靜書射箭文化交流中心二隊	2013	276	(6)	10	16	272	(10)	9	14	548	19	30
10	14D	龔紫	臨時註冊	青島中學	2013	275	(8)	10	16	269	(11)	11	10	544	21	26
11	16B	丁嘉原	臨時註冊	青島中學	2012	264	(14)	8	11	273	(9)	9	15	537	17	26
12	20D	馬銘洋	G10381S	滬魯會	2013	268	(11)	9	13	265	(14)	8	13	533	17	26
13	13C	高千瀾	臨時註冊	北京愛射箭俱樂部	2013	265	(13)	9	11	261	(18)	7	10	526	16	21
14	21C	李佳杰	臨時註冊	青島神射射箭文化體育產業發展有限公司	2012	264	(14)	8	11	257	(19)	9	10	521	17	21
15	11D	林紫荷	M9612S	北區會	2012	254	(18)	8	9	266	(12)	12	11	520	20	20
16	20C	JIANNA RAE DELLOS REYES	臨時註冊	AIM BAGUIO ARCHERY CLUB	2013	260	(16)	2	19	257	(20)	7	15	517	9	34
17	14C	劉辰歌	臨時註冊	青島中學女子射箭隊	2012	247	(22)	10	8	266	(13)	9	10	513	19	18
18	22B	Maqlaya Bettina	臨時註冊	Olympus Archery Philippines	2014	259	(17)	6	13	254	(21)	8	10	513	14	23
19	19D	葉子青	M8410S	嶺南山會	2012	248	(21)	2	10	264	(17)	6	14	512	8	24
20	9B	何曉瑋	M10037S	警察會	2015	246	(23)	3	10	264	(16)	7	15	510	10	25
21	18C	李沐晨	臨時註冊	青島國月射箭運動俱樂部	2012	244	(24)	5	9	265	(15)	8	12	509	13	21
22	15A	高曠	臨時註冊	中國青島膠州神箭手射箭1隊	2014	268	(12)	8	14	240	(26)	6	7	508	14	21
23	11A	黎益辛	臨時註冊	北京愛射箭俱樂部	2012	251	(19)	9	5	252	(22)	7	8	503	16	13
24	11B	安紫辰	臨時註冊	青島銘冠國際射箭中心	2014	251	(20)	5	13	246	(25)	7	6	497	12	19
25	8C	王子睿	臨時註冊	青島銘冠國際射箭中心	2013	242	(26)	6	9	240	(27)	4	12	482	10	21
26	9A	楊楚柔	M10391S	金信會	2012	241	(27)	6	12	240	(28)	4	8	481	10	20
27	19A	胡濤恩	臨時註冊	上海吉博爾射箭隊	2015	241	(28)	4	5	237	(30)	9	11	478	13	16
28	8A	何曉瑋	M10036S	警察會	2013	225	(31)	7	4	252	(23)	5	10	477	12	14
29	9D	崔佳麗	臨時註冊	青島銘冠國際射箭中心	2012	238	(29)	5	8	232	(32)	4	10	470	9	18
30	20B	何坤休	臨時註冊	上海吉博爾射箭隊	2012	228	(30)	8	5	229	(34)	3	4	457	11	9
31	10B	蕭雅天	M10414S	金信會	2013	218	(33)	3	8	239	(29)	2	11	457	5	19
32	14A	遼天晴	臨時註冊	青島銘冠國際射箭中心	2012	204	(38)	4	3	250	(24)	4	9	454	8	12
33	10D	王舒蕊	臨時註冊	青島嶗山區金家嶺學校	2014	242	(25)	6	11	208	(38)	2	7	450	8	18
34	17D	卜藝航	臨時註冊	成都市新都區新川外國語學校	2013	210	(35)	4	6	231	(33)	2	9	441	6	15
35	10C	劉海浪	M9611S	北區會	2012	212	(34)	3	5	222	(35)	3	4	434	6	9
36	9C	李佳音	臨時註冊	青島嶗山區金家嶺學校	2014	220	(32)	4	5	206	(39)	2	6	426	6	11
37	19B	廖柏詩	M9638S	嶗子山會	2014	189	(41)	2	3	232	(31)	5	8	421	7	11
38	22A	袁易辰	臨時註冊	西安市雁塔區射箭協會	2013	205	(37)	5	6	211	(37)	4	6	416	9	12
39	17C	Leah Grace Maxine Cariaga Madayaq	臨時註冊	Udyong Archery Club of Bacnotan Philippines	2012	189	(40)	2	4	218	(36)	3	9	407	5	13
40	12A	張紫柔	M9614S	北區會	2012	209	(36)	2	5	197	(41)	4	6	406	6	11
41	21B	陳紫悠	M9593S	輝耀會	2013	204	(39)	2	3	181	(43)	3	4	385	5	7
42	12C	軍韻瑜	臨時註冊	青島銘冠國際射箭中心	2014	174	(43)	3	5	202	(40)	2	6	376	5	11
43	8B	張筱樂	臨時註冊	青島嶗山區金家嶺學校	2013	176	(42)	2	6	177	(45)	4	7	353	6	13
44	17A	羅卓超	M10087S	畫軍會	2012	174	(44)	1	3	168	(47)	3	2	342	4	5
45	23B	歐悅平	M9986S	樂箭會	2016	147	(49)	1	1	178	(44)	1	9	325	2	10
46	11C	黃曉淨	M9558S	金信會	2013	171	(45)	1	3	148	(50)	1	4	319	2	7
47	8D	盧頌庭	M10390S	金信會	2013	133	(50)	0	1	184	(42)	2	6	317	2	7
48	23A	馮慶裕	臨時註冊	上海參領射箭俱樂部	2014	147	(48)	1	3	161	(48)	2	4	308	3	7
49	13D	王汐	臨時註冊	青島銘冠國際射箭中心	2016	169	(46)	2	3	125	(54)	1	4	294	3	7
50	18B	朱祉禧	M9358S	培雅會	2013	159	(47)	1	4	133	(53)	1	2	292	2	6
51	19C	陳藝堯	M10426S	培雅會	2012	118	(52)	1	2	159	(49)	2	4	277	3	6
52	18A	王怡涵	臨時註冊	成都市新都區新川外國語學校	2012	106	(54)	0	2	142	(52)	1	2	248	1	4
53	15C	趙信涵	臨時註冊	青島靜書射箭文化交流中心二隊	2016	73	(58)	2	1	171	(46)	1	4	244	3	5
54	16C	翁瀚兒	M10263S	畫軍會	2012	99	(55)	0	2	144	(51)	1	2	243	1	4
55	23C	鐘欣妍	臨時註冊	無錫牧心堂體育發展有限公司	2017	122	(51)	0	1	100	(56)	0	3	222	0	4
56	12D	張若儀	M9834S	金信會	2014	112	(53)	1	3	75	(57)	0	2	187	1	5
57	13B	林頌詠	M9626S	北區會	2013	84	(56)	2	1	102	(55)	0	3	186	2	4
58	22C	郭芷曠	M10411S	港澳信義會明道小學	2013	82	(57)	0	3	42	(58)	0	0	124	0	3
ABS	12B	楊曉慈	臨時註冊	北京愛射箭俱樂部	2014	0	(59)	0	0	0	(59)	0	0	0	0	0
ABS	20A	李曉棠	臨時註冊	青島新世紀學校	2016	0	(59)	0	0	0	(59)	0	0	0	0	0
ABS	21A	葉伊	M10237S	香港培正小學	2012	0	(59)	0	0	0	(59)	0	0	0	0	0

男子反曲弓U21組淘汰賽 Recurve U21 Boy Elimination Round

Target No.	1/16	1/8	1/4	1/2	決賽/Finals						
(1) (32)	李耀 BYE	1A 李耀 7 施子鋒 3	1 李耀 6 王漢培 0	1 李耀 4 蔡栢謙 6	<table border="1"> <tr> <td>9</td> <td>李耀 6 王耀行 4</td> <td>11 蔡栢謙 3 Chan Li-Hsuan 7</td> </tr> <tr> <td>10</td> <td></td> <td>12</td> </tr> </table> <p>冠軍/Champion - Chan Li-Hsuan 亞軍/1st Runner-up - 蔡栢謙 季軍/2nd Runner-up - 李耀 殿軍3rd Runner-up - 王耀行</p>	9	李耀 6 王耀行 4	11 蔡栢謙 3 Chan Li-Hsuan 7	10		12
9	李耀 6 王耀行 4	11 蔡栢謙 3 Chan Li-Hsuan 7									
10		12									
(17) (16)	1A 李泊翰 4 1B 施子鋒 6	1B 王漢培 5* 劉奕銘 5	2 蔡栢謙 5* 陳智軒 5								
(9) (24)	2A 陳彥圖 2 2B 王漢培 6	2A 劉奕銘 6 陳浩文 2	3 陳智軒 4 陳智軒 6								
(25) (8)	3A 劉偉行 2 3B 劉奕銘 6	2B 陳浩文 4 陳浩文 6	4 王耀行 7 鐘欣卓 3								
(5) (28)	蔡栢謙 BYE	3A 蔡栢謙 6 陳浩文 2	4 王耀行 7 鐘欣卓 3								
(21) (12)	4A 曾紀冲 2 4B 陳浩文 6	3B 王耀行 6 白環滄 0	5 鐘欣卓 3 鐘欣卓 7								
(13) (20)	5A 蔣日僊 6 5B 趙凱銘 2	4A 蔣日僊 4 陳智軒 6	6 王耀行 7 鐘欣卓 3								
(29) (4)	陳智軒 BYE	4B 陳智軒 4 陳智軒 6	7 王耀行 7 鐘欣卓 3								
(3) (30)	王耀行 BYE	5A 王耀行 6 白環滄 0	8 王耀行 7 鐘欣卓 3								
(19) (14)	6A 白環滄 6 6B 陳正爾 0	5B 王耀行 6 白環滄 0	9 王耀行 7 鐘欣卓 3								
(11) (22)	7A 梁樂軒 6 7B Li, Matias 2	6A 梁樂軒 3 鐘欣卓 7	10 王耀行 7 鐘欣卓 3								
(27) (6)	8A 林朗賢 0 8B 鐘欣卓 6	6B 梁樂軒 3 鐘欣卓 7	11 王耀行 7 鐘欣卓 3								
(7) (26)	9A 孫文樂 6 9B 招慶然 0	7A 孫文樂 4 王運鵬 6	12 王耀行 7 鐘欣卓 3								
(23) (10)	10A 王運鵬 7 10B LARANANG III RODRIGO MARCUS 3	7B 孫文樂 4 王運鵬 6	1 王耀行 7 鐘欣卓 3								
(15) (18)	11A 梁凌 6 11B 朱信磊 2	8A 梁凌 0 Chan Li-Hsuan 6	2 王耀行 7 鐘欣卓 3								
(31) (2)	Chan Li-Hsuan BYE	8B 梁凌 0 Chan Li-Hsuan 6	3 王耀行 7 鐘欣卓 3								

男子反曲弓U18組淘汰賽 Recurve U18 Boy Elimination Round

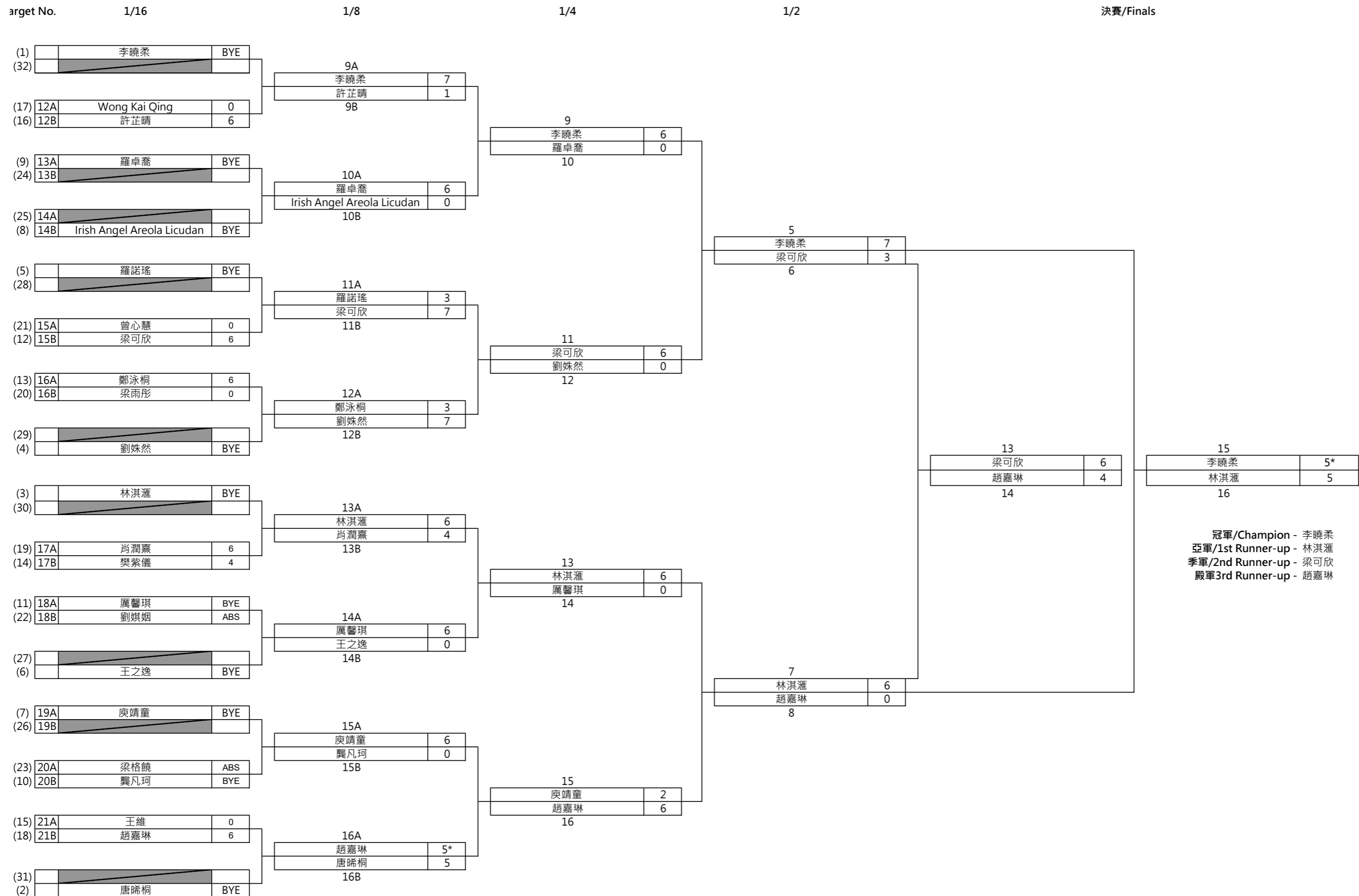
Target No.	1/16	1/8	1/4	1/2	決賽/Finals
(1) 1A	侯仲鈞 6	1A 侯仲鈞 6 武子鈞 0	1 侯仲鈞 7 陳家銘 3	1 侯仲鈞 5* 陳柏僊 5	1 陳柏僊 5 楊文章 5*
(32) 1B	梁煒杰 2				
(17) 2A	黃澤濤 4	2A 張喆 2 陳家銘 6	2	2	2
(16) 2B	武子鈞 6				
(9) 3A	張喆 6	3A 陳柏僊 5* 邱璟龍 5	3 陳柏僊 5* 陳顯斐 5	3	3 侯仲鈞 BYE 李百立 ABS
(24) 3B	肖荊玉 2				
(25) 4A	陳家銘 6	4A 馮迪凡 1 陳顯斐 7	4	4	4
(8) 4B	陳俊希 4				
(5) 5A	陳柏僊 7	5A 楊文章 6 陳信元 0	5 楊文章 5* 鄧安傑 5	5	5
(28) 5B	麥家瑋 3				
(21) 6A	楊寶迪 0	6A 方德熙 1 鄧安傑 7	6	6	6
(12) 6B	邱璟龍 6				
(13) 7A	李樂軒 2	7A 李百立 5* 司徒泳熙 5	7 李百立 5* 張贊贊 5	7	7
(20) 7B	馮迪凡 6				
(29) 8A	樊匡堯 2	8A 宋帕堯 2 張贊贊 6	8	8	8
(4) 8B	陳顯斐 6				
(3) 9A	楊文章 6	9A 宋帕堯 6 王炳睿 2	9	9	9
(30) 9B	文昊榮 0				
(19) 10A	高靖喬 ABS	10A 高靖喬 ABS 陳信元 BYE	10	10	10
(14) 10B	陳信元 BYE				
(11) 11A	楊小熊 0	11A 楊小熊 0 方德熙 6	11	11	11
(22) 11B	方德熙 6				
(27) 12A	歐凱城 4	12A 歐凱城 4 鄧安傑 6	12	12	12
(6) 12B	鄧安傑 6				
(7) 13A	李百立 6	13A 李百立 6 柳煥宇 2	13	13	13
(26) 13B	柳煥宇 2				
(23) 14A	藍昊天 4	14A 藍昊天 4 司徒泳熙 6	14	14	14
(10) 14B	司徒泳熙 6				
(15) 15A	宋帕堯 6	15A 宋帕堯 6 王炳睿 2	15	15	15
(18) 15B	王炳睿 2				
(31) 16A	朱晉堯 0	16A 朱晉堯 0 張贊贊 6	16	16	16
(2) 16B	張贊贊 6				

冠軍/Champion - 侯仲鈞
亞軍/1st Runner-up - 李百立
季軍/2nd Runner-up - 楊文章
殿軍/3rd Runner-up - 陳柏僊

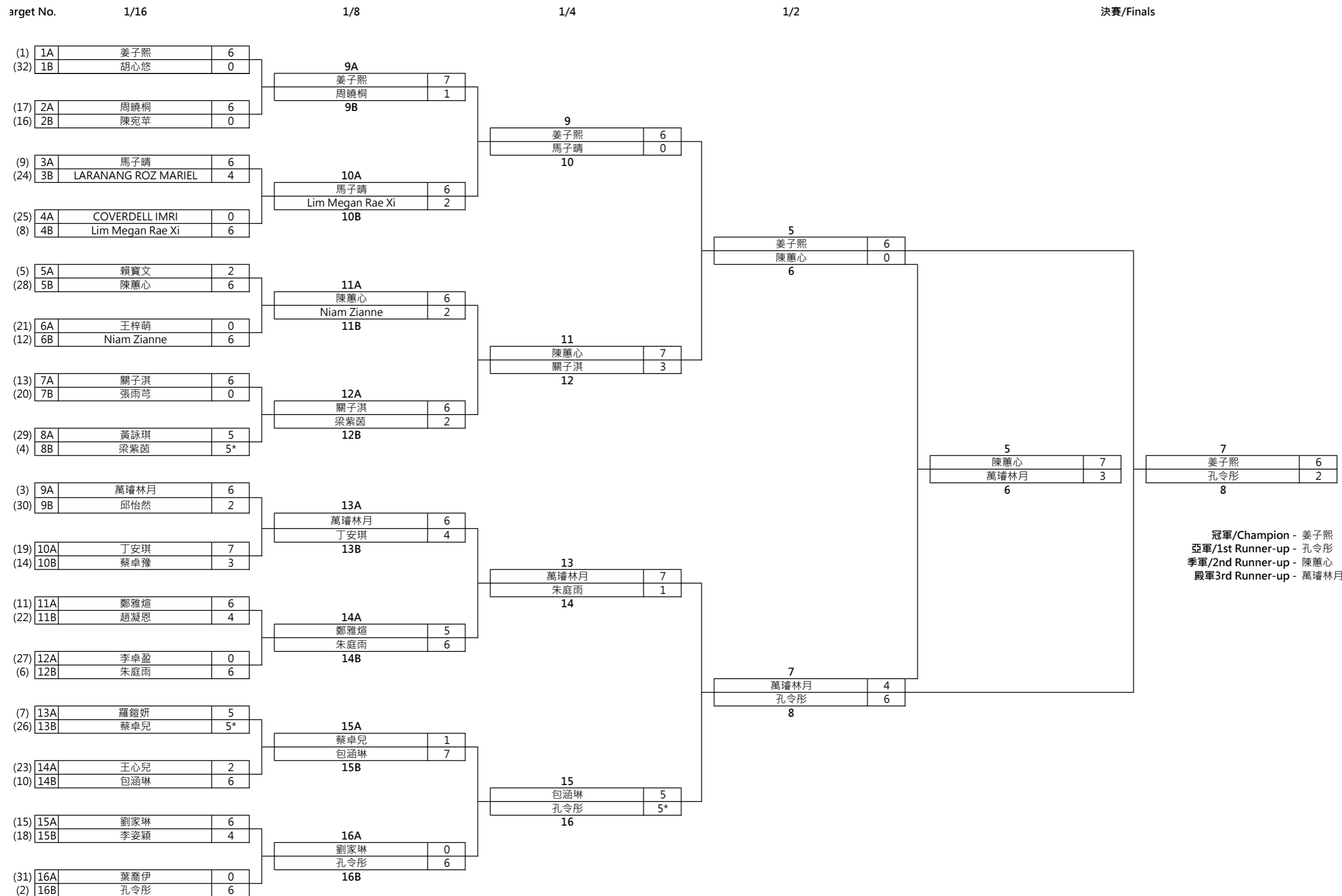
男子反曲弓U13組淘汰賽 Recurve U13 Boy Elimination Round

Target No.	1/16	1/8	1/4	1/2	決賽/Finals
(1) (32)	1A 施旭龍 6 1B ZHANG LUOSHENG 0	1A 施旭龍 6 劉宗華 2	1 施旭龍 7 朱潤平 1	1 施旭龍 2 趙可範 6	11 趙可範 2 張亦昭 6 12 冠軍/Champion - 張亦昭 亞軍/1st Runner-up - 趙可範 季軍/2nd Runner-up - 魏子然 殿軍3rd Runner-up - 施旭龍
(17) (16)	2A 劉宗華 6 2B 張希銘 4	1B 朱潤平 6 趙俊傑 2	2 姚兆南 5 趙可範 5*	2 魏子然 0 張亦昭 6	
(9) (24)	3A 朱潤平 6 3B 聶嘉毅 2	2A 趙俊傑 6 2B 趙德皓 0	3 姚兆南 5 趙可範 5*	3 魏子然 0 張亦昭 6	
(25) (8)	4A 趙俊傑 6 4B 趙德皓 0	3A 姚兆南 6 王瑞成 0	4 談泳麟 0 趙可範 6	4 魏子然 0 張亦昭 6	
(5) (28)	5A 姚兆南 6 5B 孫環嶼 0	3B 王瑞成 0	5 魏子然 6 Sim Tse Bin 0	5 魏子然 7 徐煜凱 3	
(21) (12)	6A 王瑞成 5* 6B FERNANDEZ JATHNIEL CALEB 5	4A 談泳麟 0 趙可範 6	6 魏子然 7 徐煜凱 3	6 魏子然 7 徐煜凱 3	
(13) (20)	7A 談泳麟 6 7B 莊越翔 0	4B 何柏靈 1 趙可範 7	7 馬麟博 5 張亦昭 5*	7 馬麟博 5 張亦昭 5*	
(29) (4)	8A 何柏靈 1 8B 趙可範 7	5A 魏子然 6 Sim Tse Bin 0	8 胡宇熙 1 張亦昭 7	8 胡宇熙 1 張亦昭 7	
(3) (30)	9A 魏子然 6 9B 莊易歆 0	5B 魏子然 6 Sim Tse Bin 0	9 施旭龍 2 魏子然 6	9 施旭龍 2 魏子然 6	
(19) (14)	10A Sim Tse Bin 5* 10B 陳志翰 5	6A 朱梓豪 0 徐煜凱 6	10 施旭龍 2 魏子然 6	10 施旭龍 2 魏子然 6	
(11) (22)	11A 朱梓豪 6 11B 曹聖博 2	6B 朱梓豪 0 徐煜凱 6	11 趙可範 2 張亦昭 6	11 趙可範 2 張亦昭 6	
(27) (6)	12A 潘浩哲 0 12B 徐煜凱 6	7A 黃嘉嘉 2 馬麟博 6	12 趙可範 2 張亦昭 6	12 趙可範 2 張亦昭 6	
(7) (26)	13A 黃嘉嘉 6 13B 裴晨宇 4	7B 黃嘉嘉 2 馬麟博 6	13 黃嘉嘉 6 裴晨宇 4	13 黃嘉嘉 6 裴晨宇 4	
(23) (10)	14A 邱淳天 0 14B 馬麟博 6	8A 胡宇熙 1 張亦昭 7	14 邱淳天 0 馬麟博 6	14 邱淳天 0 馬麟博 6	
(15) (18)	15A 覃彥銘 1 15B 胡宇熙 7	8B 胡宇熙 1 張亦昭 7	15 覃彥銘 1 胡宇熙 7	15 覃彥銘 1 胡宇熙 7	
(31) (2)	16A 蘇成軒 0 16B 張亦昭 6	8B 胡宇熙 1 張亦昭 7	16 蘇成軒 0 張亦昭 6	16 蘇成軒 0 張亦昭 6	

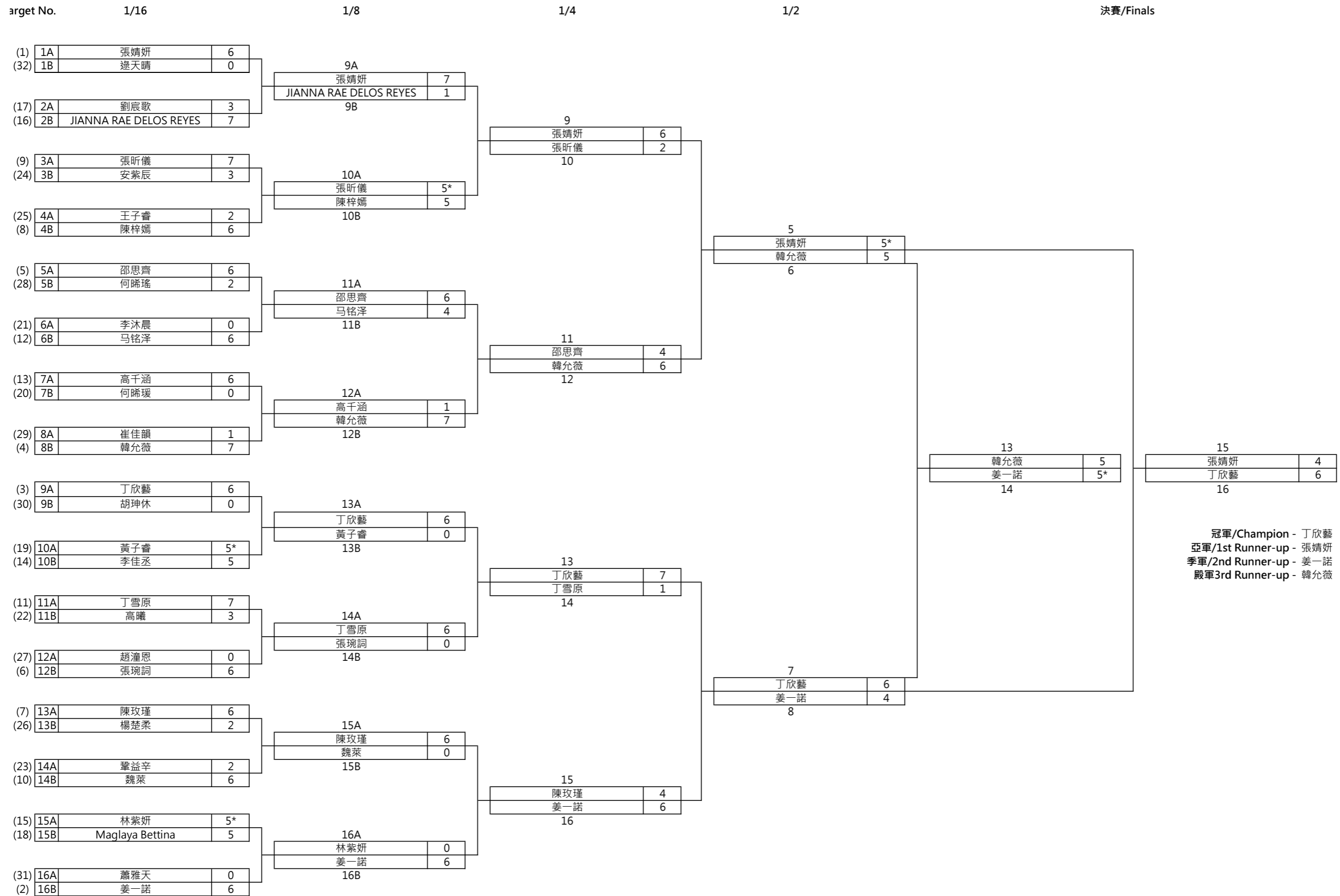
女子反曲弓U21組淘汰賽 Recurve U21 Girl Elimination Round



女子反曲弓U18組淘汰賽 Recurve U18 Girl Elimination Round



女子反曲弓U13組淘汰賽 Recurve U13 Girl Elimination Round



亞洲青少年室內射箭公開賽 (香港2024)(星章賽) LIE - Asian Youth Indoor Archery Open (Hong Kong 2024)(Star Shoot)
25-26.7.2024

東區體育館 Tung Cheong Street Sports Centre

男子反曲弓U21組 Recurve U21 Boy

附加賽取勝 Won by shoot-off

Rank	姓名/Name	射手編號/Member No.	隊伍/Team	YOB	QR Score	1/16	1/8	1/4	1/2	季軍賽/Bronze	決賽/Finals
1	Chan Li-Hsuan		BEST ARCHERY ACADEMY MALAYSIA	2006	556	BYE	6	6	7		7
2	嚴相謙	M95055	中國香港射箭總會	2005	530	BYE	6	5*	6		3
3	王耀行	M90705	中國香港射箭總會	2010	560	BYE	7	6	4	6	
4	陳智軒	M72875	中國香港射箭總會	2004	550	BYE	6	7	3	4	6
5	鐘啟卓	M85355	湖南省三合射箭訓練基地	2004	547	BYE	6	5			4
6	王耀騰	M73125	羅桂祥會	2004	523	6	7	3			
7	王耀培	M83925	羅桂祥會	2005	397	7	6	0 (71)			
8	劉奕銘	M88865	羅桂祥會	2004	394	6	5*	0 (63)			
9	孫文傑	M77355	青島中學	2009	513	6	5				
9	張白偉	M77355	中國香港射箭總會	2006	517	6	4				
9	張耀軒	M76525	東莞會	2006	492	6	4				
9	施子強	M69925	胡兆熾會	2006	505	6	3				
9	陳浩文	M8392	鳳溪會	2004	466	6	3				
9	梁凌	M84995	箭藝社	2004	494	6	2				
9	白耀池	M84995	鳳溪會	2006	474	6	0				
17	LARANANG III RODRIGO MARCUS		上海泰爾斯射箭俱樂部	2006	439	6	0				
17	陳浩灝	M94625	北京十一學校射箭愛好者協會	2005	460	4					
17	朱信灝	M85965	TAGUDIN ARCHERY CLUB	2005	509	3					
17	胡凱銘	M70055	港島會	2006	512	2					
17	曾紀冲	M104225	鳳溪會	2006	457	2					
17	Li Matias	M88315	中國香港射箭總會	2005	426	2					
17	劉梓行	M88335	北區會	2006	422	2					
17	陳江龍	M96985	東莞會	2007	409	2					
17	張慶然	M84965	金信會	2006	483	0					
17	林朗賢	M86265	鳳溪會	2006	329	0					
17			箭藝社	2005	279	0					

男子反曲弓U18組 Recurve U18 Boy

Rank	姓名/Name	射手編號/Member No.	隊伍/Team	YOB	QR Score	1/16	1/8	1/4	1/2	季軍賽/Bronze	決賽/Finals
1	張梓軒	M46385	中國香港射箭總會	2008	554	6	6	7	5*		BYE
2	李百立		青島嶗山區金家嶺學校	2008	534	6	5*	5*	5*		ABS
3	楊文豪		青島中學	2009	545	6	6	5*	5*	5*	
4	陳柏權	M91665	中國香港射箭總會	2008	540	7	5*	5*	5	5	
5	張賢賢		青島射擊射箭文化交流中心一隊	2011	548	6	6	5 (135)			
6	陳耀斐	M85865	謝少會	2008	542	6	7	5 (134)			
7	鄧安傑	M91945	中國香港射箭總會	2008	539	6	7	5 (132)			
8	陳嘉輝	M91535	北區會	2007	493	6	6	3			
9	司徒泳龍	M90315	北區會	2008	526	6	5				
9	邵煥龍	M87085	鳳溪會	2008	524	6	5				
9	張誌	M91065	中國香港射箭總會	2009	528	6	2				
9	宋柏森	M97085	金信會	2010	516	6	2				
9	馮錫凡	M90005	胡兆熾會	2009	508	6	1				
9	方德熙	M85335	羅桂祥會	2007	503	6	1				
9	陳信元		上海泰爾斯射箭俱樂部	2009	521	BYE	0				
9	李宇鈞		百靈達國際射箭學院	2009	516	6	0				
17	陳俊希	M98975	承華中學	2009	532	4					
17	黃澤灝	M91515	謝少會	2010	514	4					
17	藍昊天	M87075	中國香港射箭總會	2008	498	4					
17	歐凱斌	M86365	培雅會	2009	478	4					
17	麥家輝	M98885	羅敏申院	2009	475	3					
17	李煥輝	M91115	鳳溪會	2007	523	2					
17	王煥輝		青島海濱學校	2010	514	2					
17	尚龍玉		百靈達國際射箭學院	2011	497	2					
17	柳煥宇		青島射擊射箭文化交流中心一隊	2010	491	2					
17	張匡堯	M82185	博雅會	2007	470	2					
17	梁耀杰	M91345	中國香港射箭總會	2009	466	2					
17	楊小龍		青島中學	2010	526	0					
17	楊煥學	M85345	羅桂祥會	2007	506	0					
17	文煥強	M100125	博協會	2008	469	0					
17	朱國霖	M92425	聯德聯總會譚伯明中學	2010	467	0					
17	高錦濤	M98695	金信會	2009	513	ABS					

男子反曲弓U13組 Recurve U13 Boy

附加賽取勝 Won by shoot-off

Rank	姓名/Name	射手編號/Member No.	隊伍/Team	YOB	QR Score	1/16	1/8	1/4	1/2	季軍賽/Bronze	決賽/Finals
1	張亦泓		上海古博爾射箭隊	2012	565	6	7	5*	6		6
2	張亦聰		上海古博爾射箭隊	2013	542	7	6	5*	6		2
3	魏子然		青島嶗山區金家嶺學校	2012	559	6	6	7	0	6	
4	施旭龍		上海古博爾射箭隊	2013	568	6	6	7	2	2	
5	馬麟博		青島銘冠國際射箭中心	2012	515	6	6	5 (137)			
6	姚兆南		青島銀海學校一隊	2014	538	6	6	5 (134)			
7	張耀凱		青島銀海學校一隊	2014	528	6	6	3 (130)			
8	宋濤平		北京市第十九中學附屬小學	2013	521	6	6	1 (101)			
9	黃嘉輝		百靈達國際射箭學院	2012	527	6	2				
9	劉宗華	M100255	東莞會	2012	488	6	2				
9	鄧俊傑		湖南省三合射箭訓練基地	2012	472	6	2				
9	胡宇熙	M104255	北區會	2012	488	7	1				
9	朱梓豪		中國香港射箭總會	2013	510	6	0				
9	張泳麟		中國青島膠州神箭手射箭二隊	2012	505	6	0				
9	Sim Tse Bin		BEST ARCHERY ACADEMY MALAYSIA	2012	484	5*	0				
9	王煥成		成都市新都區川外龍語學校	2014	476	5*	0				
17	FERNANDEZ JATHNIEL CALEB		AIM BAGUIO ARCHERY CLUB	2013	510	5					
17	陳忠翰		青島射擊射箭文化交流中心二隊	2014	504	5					
17	張希銘	M98335	金信會	2012	496	4					
17	張耀宇		青島射擊射箭文化交流中心二隊	2014	437	4					
17	曹智博		西安市雁塔區射箭協會	2013	475	2					
17	張耀毅		百靈達國際射箭學院	2012	473	2					
17	張煥強		百靈達國際射箭學院	2013	497	1					
17	何柏龍	M98275	金信會	2014	421	1					
17	鄧德皓		青島銘冠國際射箭中心	2014	524	0					
17	莊錫翔		上海泰爾斯射箭俱樂部	2013	479	0					
17	邵澤天	M100145	培雅會	2012	475	0					
17	潘浩哲		青島嶗山區金家嶺學校	2012	427	0					
17	張煥麟		青島嶗山區金家嶺學校	2012	425	0					
17	莊煥強		百靈達國際射箭學院	2012	421	0					
17	蘇成軒		青島銀海學校一隊	2014	415	0					
17	ZHANG LUOSHENG		青島射擊射箭文化交流中心二隊	2013	413	0					

亞洲青少年室內射箭公開賽 (香港2024)(星章賽) LIE - Asian Youth Indoor Archery Open (Hong Kong 2024)(Star Shoot)
25-26.7.2024

東昌街體育館 Tung Cheong Street Sports Centre

女子反曲弓U21組 Recurve U21 Girl

附加賽取勝 Won by shoot-off

Rank	姓名/Name	射手編號/Member No.	隊伍/Team	YOB	QR Score	1/16	1/8	1/4	1/2	季軍賽/Bronze	決賽/Finals
1	李曉柔	M6442S	中國香港射箭總會	2004	537	BYE	7	6	7		5*
2	林浚濤	M9927S	昇華會	2006	520	BYE	6	6	6		5
3	張嘉欣	臨時註冊	青島中學女子射箭隊	2008	453	6	7	6	3		
4	劉麗琳	M9861S	集英會	2005	424	6	5*	6	0	6	
5	陳廣雷	M7650S	中國香港射箭總會	2006	501	BYE	6	2			
6	羅卓榮	M9165S	箭藝社	2008	485	BYE	6	0 (75)			
7	蕭麗琪	臨時註冊	青島中學女子射箭隊	2010	473	BYE	6	0 (68)			
8	劉雅然	臨時註冊	青島中學	2011	519	BYE	7	0 (65)			
9	廖曉桐	M6500S	博雅箭會	2006	523	BYE	5				
9	馮麗麗	臨時註冊	青島中學女子射箭隊	2010	420	6	4				
9	羅麗瑤	M7256S	耀祥會	2005	511	BYE	3				
9	鄭泳剛	M7008S	中國香港射箭總會	2005	449	6	3				
9	許正譔	M7651S	胡兆熾會	2006	438	6	1				
9	王之逸	臨時註冊	青島中學	2011	503	BYE	0				
9	Irish Angel Areola Licudan	臨時註冊	Udyong Archery Club of Bacnotan Philippines	2006	487	BYE	0				
9	羅凡阿	臨時註冊	北京十一學校射箭愛好者協會	2006	480	BYE	0				
17	張嘉儀	M8529S	耀祥會	2006	447	4					
17	王熾	M9230S	北區會	2011	442	0					
17	Wong Kai Qing	臨時註冊	BEST ARCHERY ACADEMY MALAYSIA	2004	429	0					
17	梁雨彤	M9216S	胡兆熾會	2008	383	0					
17	雷心慧	M9733S	大埔二育中學	2006	330	0					
17	劉煥嫻	臨時註冊	深圳無弓射箭俱樂部	2004	260	ABS					
17	張裕麟	M9324S	胡兆熾會	2010	196	ABS					

女子反曲弓U18組 Recurve U18 Girl

附加賽取勝 Won by shoot-off

Rank	姓名/Name	射手編號/Member No.	隊伍/Team	YOB	QR Score	1/16	1/8	1/4	1/2	季軍賽/Bronze	決賽/Finals
1	姜子彤	臨時註冊	青島中學	2010	554	6	7	6	6		6
2	孔令彤	M9113S	基督教正生書院	2008	534	6	6	5*	6		2
3	陳麗心	M9642S	滙基東會	2007	454	6	6	7	0	7	
4	羅禧林月	臨時註冊	武漢市第十一初級中學	2010	522	6	6	7	4		3
5	包浩琳	臨時註冊	青島中學	2010	499	6	7	5 (133)			
6	謝子淇	M8456S	香港中正中學	2007	490	6	6	3 (109)			
7	朱蔚茵	臨時註冊	上海登領射箭俱樂部	2011	505	6	6	1 (88)			
8	馬子謙	M9026S	獅子山會	2011	502	6	6	0 (67)			
9	鄭雅煒	M9846S	漢華中學	2007	493	6	5				
9	丁安琪	臨時註冊	青島銘冠國際射箭中心	2011	479	7	4				
9	梁紫茵	M7847S	中國香港射箭總會	2007	510	5*	2				
9	Lim Megan Rae Xi	臨時註冊	BEST ARCHERY ACADEMY MALAYSIA	2008	502	6	2				
9	Niam Zianne	臨時註冊	BEST ARCHERY ACADEMY MALAYSIA	2011	491	6	2				
9	楊煥庭	M9805S	培基會	2007	480	6	1				
9	蘇卓兒	M10107S	博雅箭會	2009	465	5*	1				
9	劉家琳	M10394S	漢華中學	2008	484	6	0				
17	羅麗娟	M8415S	中國香港射箭總會	2008	503	5					
17	黃詠琪	臨時註冊	百盛輝國際射箭學院	2011	453	5					
17	李潔穎	M10262S	博雅箭會	2009	480	4					
17	蔡煥庭	臨時註冊	上海博爾射箭隊	2011	474	4					
17	LARANANG ROZ MARIEL	臨時註冊	TAGUDIN ARCHERY CLUB	2007	471	4					
17	蘇卓雅	M7829S	德望會	2007	490	3					
17	賴寶文	M8134S	博雅箭會	2009	506	2					
17	王心兒	M9975S	漢華中學	2007	473	2					
17	邱怡然	臨時註冊	百盛輝國際射箭學院	2011	453	2					
17	陳冠華	M9670S	北區會	2009	483	0					
17	張煥婷	臨時註冊	上海博爾射箭隊	2011	477	0					
17	王梓樂	臨時註冊	北京十一學校射箭愛好者協會	2007	476	0					
17	COVERDELL IMRI	臨時註冊	百盛輝國際射箭學院	2009	466	0					
17	李卓盈	M9278S	博雅箭會	2008	456	0					
17	葉嘉伊	臨時註冊	上海古博爾射箭隊	2011	450	0					
17	胡心悠	M10023S	德望會	2011	450	0					

女子反曲弓U13組 Recurve U13 Girl

附加賽取勝 Won by shoot-off

Rank	姓名/Name	射手編號/Member No.	隊伍/Team	YOB	QR Score	1/16	1/8	1/4	1/2	季軍賽/Bronze	決賽/Finals
1	丁欣藝	臨時註冊	青島國月射箭運動俱樂部	2012	560	6	6	7	6		6
2	張婧妍	臨時註冊	北京漢雲射擊文化有限公司	2012	582	6	7	6	5*		4
3	姜一諾	臨時註冊	青島中學女子射箭隊	2013	560	6	6	6	4	5*	
4	韓允瑩	臨時註冊	青島中學女子射箭隊	2013	559	7	7	6	5	5	
5	陳欣瑾	臨時註冊	中國青島膠州神箭手射箭1隊	2012	550	6	6	4 (142)			
6	邵潔瑩	臨時註冊	青島銘冠國際射箭中心	2012	556	6	6	4 (137)			
7	張軒儀	臨時註冊	青島靜安射擊文化交流中心二隊	2013	548	7	5*	2 (107)			
8	丁雪原	臨時註冊	青島中學	2012	537	7	6	1 (112)			
9	陳梓熾	臨時註冊	中國青島膠州神箭手射箭1隊	2012	548	6	5				
9	馬悅洋	G10381S	港島會	2013	533	6	4				
9	高千道	臨時註冊	北京愛射箭俱樂部	2013	526	6	1				
9	JIANNA RAE DELOS REYES	臨時註冊	AIM BAGUIO ARCHERY CLUB	2013	517	7	1				
9	張麗穎	臨時註冊	青島中學	2012	533	6	0				
9	魏潔	臨時註冊	青島中學	2013	544	6	0				
9	林紫穎	M9612S	北區會	2012	520	5*	0				
9	黃子睿	M8410S	黃大仙會	2012	512	5*	0				
17	李任丞	臨時註冊	青島神射射箭文化體育產業發展有限公司	2012	521	5					
17	Maqlaya Bettina	臨時註冊	Olympus Archery Philippines	2014	513	5					
17	劉麗敏	臨時註冊	青島中學女子射箭隊	2012	513	3					
17	高曉	臨時註冊	中國青島膠州神箭手射箭1隊	2014	508	3					
17	安潔欣	臨時註冊	青島銘冠國際射箭中心	2014	497	3					
17	葉益辛	臨時註冊	北京愛射箭俱樂部	2012	503	2					
17	王子睿	臨時註冊	青島銘冠國際射箭中心	2013	482	2					
17	楊楚潔	M10391S	金信會	2012	481	2					
17	何曉瑤	M10036S	麗察會	2013	477	2					
17	崔佳騰	臨時註冊	青島銘冠國際射箭中心	2012	470	1					
17	何曉瑤	M10037S	麗察會	2015	510	0					
17	李煥森	臨時註冊	青島國月射箭運動俱樂部	2012	509	0					
17	翁潔恩	臨時註冊	上海古博爾射箭隊	2015	478	0					
17	胡梓休	臨時註冊	上海古博爾射箭隊	2012	457	0					
17	蕭雅天	M10414S	金信會	2013	457	0					
17	謝大謙	臨時註冊	青島銘冠國際射箭中心	2012	454	0					