





亞洲青少年室內射箭公開賽 (香港2023)(國際射箭聯合會星章賽)/Asian Youth Indoor Archery Open (Hong Kong 2023)(Star Shoot)

17-18.7.2023

Tung Cheong Street Sports Centre 東昌街體育館

賽事成績/Result

男子反曲弓U21組 Recurve U21 Boy

Rank	靶號/Target No.	姓名/Name	射手編號/Member No.	隊伍/Team	出生年份/YOB	賽事成績/Result								
						1st 18M	10	9	2nd 18M	10	9	Total	Total 10	Total 9
1	5C	湯迦立	M6102S	中國香港射箭總會	2003	281 (1)	14	12	281 (1)	16	10	562	30	22
2	4A	羅官博	M6231S	中國香港射箭總會	2003	276 (2)	13	11	266 (4)	8	11	542	21	22
3	3A	魏俊杰	臨時註冊	延安市射箭協會	2009	264 (4)	9	9	276 (2)	12	12	540	21	21
4	2C	羅伊航	M7051S	中國香港射箭總會	2003	256 (5)	9	10	267 (3)	8	15	523	17	25
5	6A	王耀行	M9070S	拔萃男書院	2004	256 (7)	5	11	264 (5)	9	12	520	14	23
6	6C	潘津岑	臨時註冊	百盛達國際射箭學院	2005	266 (3)	8	15	252 (8)	3	14	518	11	29
7	4B	楊文章	臨時註冊	青島中學	2009	251 (9)	4	14	262 (6)	8	11	513	12	25
8	5D	謝瀚威	臨時註冊	大牛射箭俱樂部	2007	256 (6)	8	15	242 (12)	11	7	498	19	22
9	2A	施子鋒	M6992S	鳳溪會	2004	254 (8)	7	7	244 (11)	7	5	498	14	12
10	1A	陳智軒	M7287S	中國香港射箭總會	2004	250 (10)	3	12	246 (9)	6	5	496	9	17
11	5A	黃淮耀	M6339S	拔萃男書院	2003	231 (14)	2	8	262 (7)	7	9	493	9	17
12	3D	陳昶甫	臨時註冊	青島中學	2010	239 (12)	6	8	236 (13)	2	12	475	8	20
13	1B	石樹豪	臨時註冊	延安市射箭協會	2008	245 (11)	4	9	216 (16)	0	11	461	4	20
14	6B	Nattapoi KASEMSOOK	臨時註冊	Muang Thong Archery Club	2004	227 (15)	3	8	229 (14)	4	9	456	7	17
15	4D	朱杰瑞	臨時註冊	大牛射箭俱樂部	2008	217 (16)	8	6	227 (15)	5	9	444	13	15
16	3C	孫康博	臨時註冊	深圳市寶安區射箭協會	2009	184 (18)	2	4	245 (10)	6	9	429	8	13
17	5B	黎宇凱	臨時註冊	青島中學	2010	213 (17)	1	4	195 (18)	2	3	408	3	7
18	3B	王運鵬	M8535S	中國香港射箭總會	2005	232 (13)	3	6	172 (19)	1	5	404	4	11
19	1D	方中正	臨時註冊	深圳市寶安區射箭協會	2010	177 (19)	0	8	203 (17)	1	6	380	1	14
20	4C	盧鎮銘	臨時註冊	深圳市寶安區射箭協會	2009	166 (20)	4	4	166 (20)	0	5	332	4	9
21	2D	劉宇航	臨時註冊	延安市射箭協會	2007	151 (21)	0	9	99 (21)	2	1	250	2	10
22	2B	林陽	臨時註冊	深圳市寶安區射箭協會	2011	133 (22)	1	2	96 (22)	0	3	229	1	5
ABS	1C	趙凱銘	M7005S	鳳溪會	2005	0 (23)	0	0	0 (23)	0	0	0	0	0





亞洲青少年室內射箭公開賽 (香港2023)(國際射箭總會星章賽)/Asian Youth Indoor Archery Open (Hong Kong 2023)(Star Shoot)

17-18.7.2023

Tung Cheong Street Sports Centre 東昌街體育館

賽事成績/Result

女子反曲弓U21組 Recurve U21 Girl

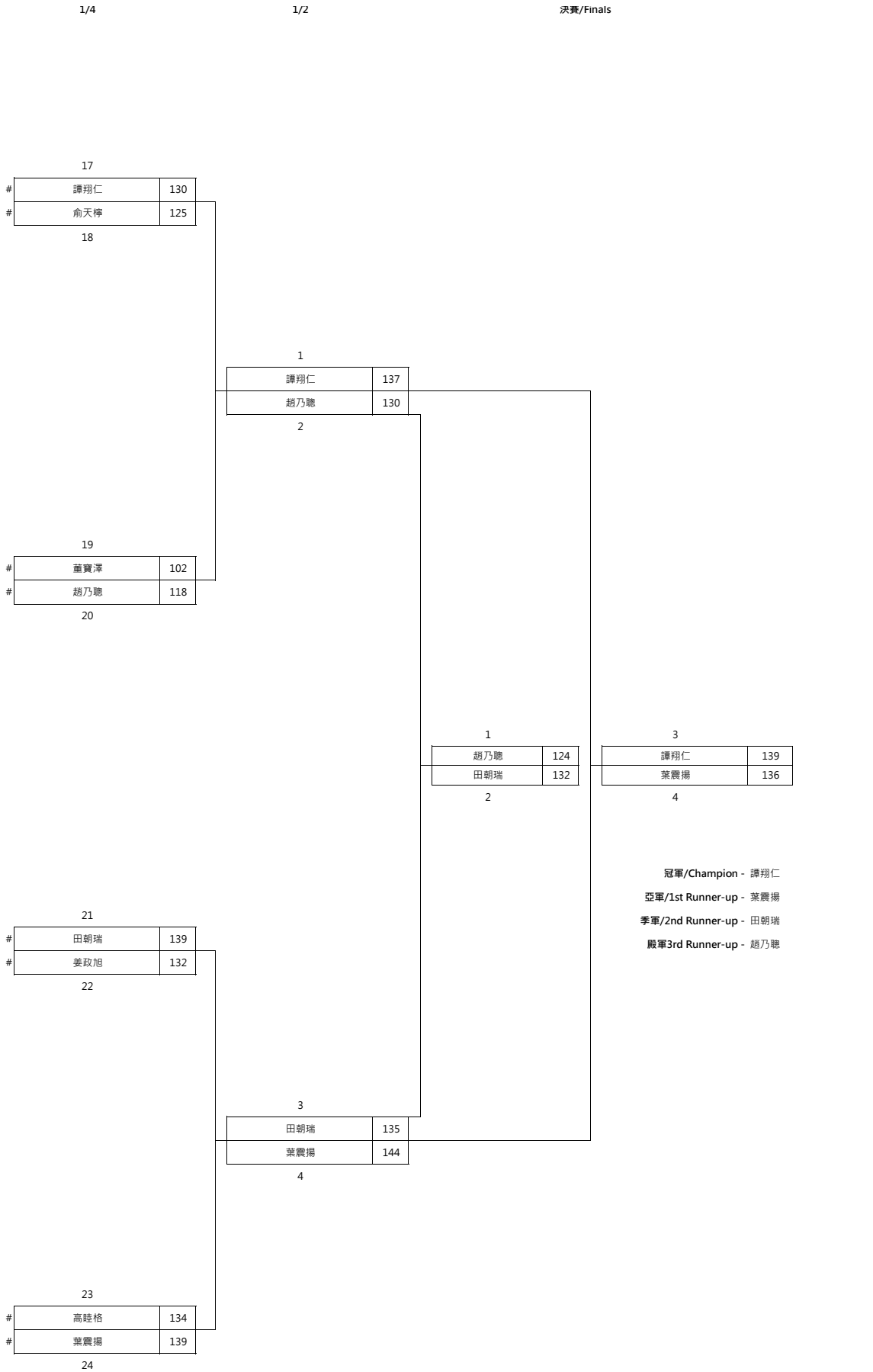
Rank	靶號/Target No.	姓名/Name	射手編號/Member No.	隊伍/Team	出生年份/YOB	賽事成績/Result								
						1st 18M	10	9	2nd 18M	10	9	Total	Total 10	Total 9
1	4B	姜子燕	臨時註冊	青島中學女子射箭隊	2010	270 (1)	12	10	267 (1)	10	11	537	22	21
2	1A	李曉柔	M6442S	中國香港射箭總會	2004	268 (2)	12	14	247 (3)	8	11	515	20	25
3	3A	Sofia Ysabelle RONSAYRO	臨時註冊	Gandiva Archery Club	2005	253 (4)	3	13	252 (2)	8	12	505	11	25
4	2A	王若凝	臨時註冊	青島中學女子射箭隊	2010	263 (3)	5	15	235 (7)	7	6	498	12	21
5	3D	周栩滢	M7182S	中國香港射箭總會	2005	243 (5)	8	4	245 (4)	4	11	488	12	15
6	1B	于心筱晴	臨時註冊	青島中學女子射箭隊	2008	222 (8)	5	2	242 (5)	7	12	464	12	14
7	3C	包涵琳	臨時註冊	青島中學女子射箭隊	2010	214 (9)	5	5	238 (6)	3	10	452	8	15
8	2B	王嘉莉	M6230S	中國香港射箭總會	2003	232 (7)	3	8	216 (9)	4	6	448	7	14
9	4A	黃佩玲	臨時註冊	深圳市寶安區射箭協會	2010	213 (10)	2	6	229 (8)	5	7	442	7	13
10	1D	劉嫻嫻	臨時註冊	深圳無弓射箭俱樂部	2004	232 (6)	3	9	206 (11)	2	4	438	5	13
11	5A	葉曉燕	臨時註冊	Gum Ying Richmond Archery Club	2005	211 (11)	2	11	208 (10)	5	4	419	7	15
12	5C	鍾宛庭	臨時註冊	深圳市寶安區射箭協會	2009	201 (12)	2	8	198 (13)	4	8	399	6	16
13	4C	張梓諾	M5961S	警察會	2003	192 (13)	2	3	205 (12)	5	0	397	7	3
14	1C	丘善怡	臨時註冊	深圳市寶安區射箭協會	2009	172 (14)	2	7	174 (14)	2	4	346	4	11
15	2C	Dhritsa SUDHIRAKULJAI	臨時註冊	Muang Thong Archery Club	2004	171 (15)	2	2	174 (15)	0	4	345	2	6
16	2D	吳沐欣	臨時註冊	深圳市寶安區射箭協會	2009	158 (16)	1	5	129 (16)	1	3	287	2	8
17	3B	呂佳蓮	臨時註冊	深圳市寶安區射箭協會	2010	124 (17)	2	2	112 (17)	0	1	236	2	3
ABS	5B	鄭死蕊	M6219S	鳳溪會	2003	0 (18)	0	0	0 (18)	0	0	0	0	0







男子複合弓U21組淘汰賽 Compound U21 Boy Elimination Round



男子複合弓U18組淘汰賽 Compound U18 Boy Elimination Round

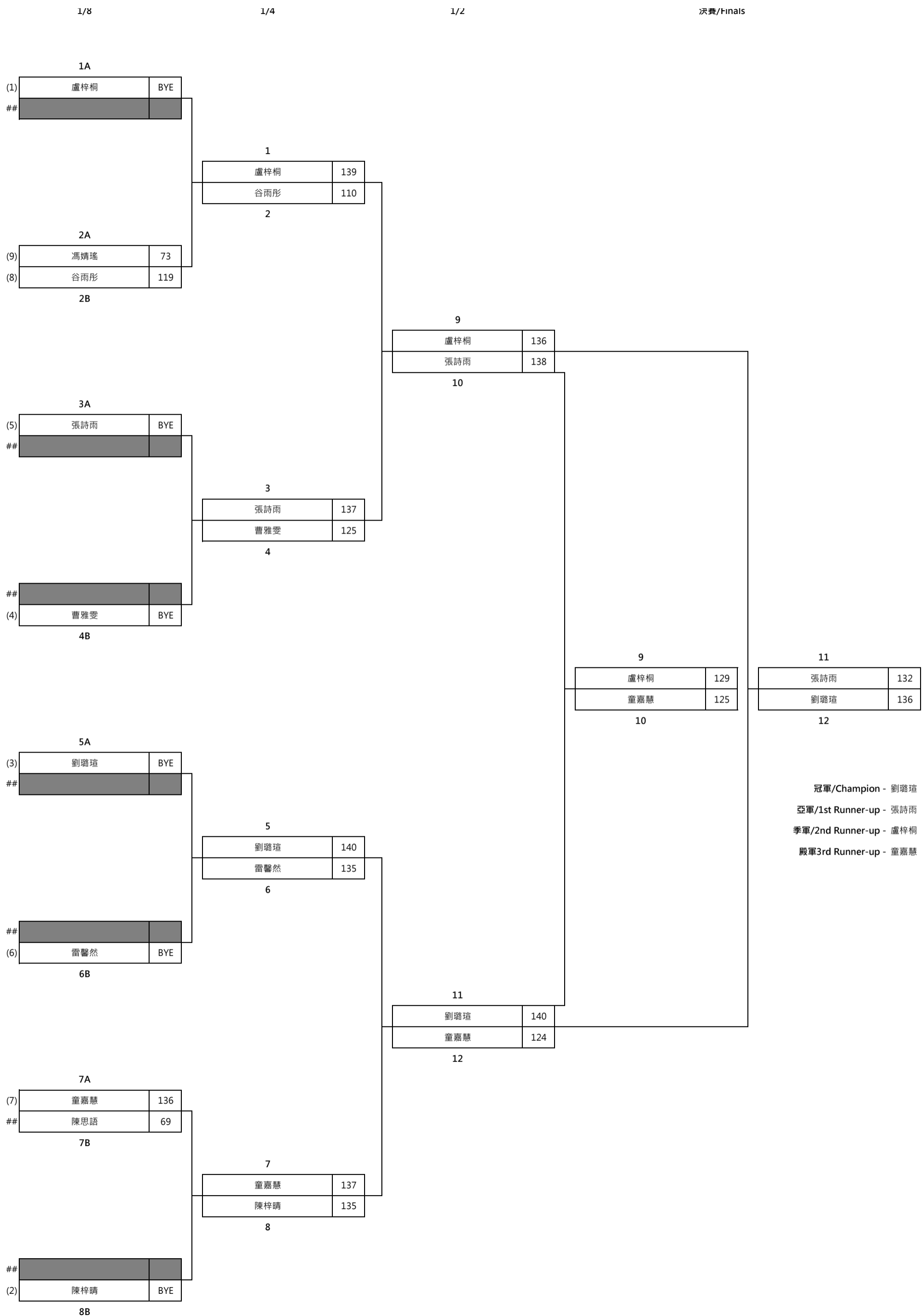
Target No.	1/16	1/8	1/4	1/2	決賽/Finals
(1)	1A 魏嘉懿 139	1A 魏嘉懿 144 仇浩源 136	1 魏嘉懿 144 盧昱臣 138	5 魏嘉懿 144 劉恒麟 140	6 劉恒麟 144 馮鈺桓 135
(32)	1B 陳有銘 128				
(17)	2A Piyankul CHAVISUTIGUL 132				
(16)	2B 仇浩源 137				
(9)	3A 盧昱臣 139	2A 盧昱臣 139 戚仲書 128	2 盧昱臣 139 戚仲書 128	6	7 魏嘉懿 142 梁啟泰 145
(24)	3B 顏一果 134				
(25)	4A 曾子辰 137	2B 盧昱臣 139 戚仲書 128	3 姜尚鴻 138 劉恒麟 143	5 劉恒麟 144 馮鈺桓 135	8 馮鈺桓 137 梁啟泰 140
(8)	4B 戚仲書 139				
(5)	5A 姜尚鴻 141	3A 姜尚鴻 140 Natthaphob NIMLEK 138	4 姜尚鴻 138 劉恒麟 143	6	8
(28)	5B 許岩 134				
(21)	6A 葉棟決 133	3B 姜尚鴻 140 Natthaphob NIMLEK 138	5 劉瑾一 140* 王翥 140	7 馮鈺桓 137 梁啟泰 140	8
(12)	6B Natthaphob NIMLEK 136				
(13)	7A 張世楷 137	4A 房鑫磊 138 劉恒麟 138*	5 劉瑾一 134 馮鈺桓 139	6	8
(20)	7B 房鑫磊 140				
(29)	8A 王藝達 130	4B 房鑫磊 138 劉恒麟 138*	6 馮鈺桓 139	7 馮鈺桓 137 梁啟泰 140	8
(4)	8B 劉恒麟 142				
(3)	9A 劉瑾一 139	5A 劉瑾一 140* 王翥 140	6 馮鈺桓 139	7 馮鈺桓 137 梁啟泰 140	8
(30)	9B 廖欣燁 135				
(19)	10A 李振冉 139	5B 劉瑾一 140* 王翥 140	7 吳傳彬 140 梁啟泰 141	8	8
(14)	10B 王翥 141				
(11)	11A 馮鈺桓 139	6A 馮鈺桓 138 王雨哲 127	8 吳傳彬 140 梁啟泰 141	8	8
(22)	11B 張潤權 134				
(27)	12A 李博源 115	6B 馮鈺桓 138 王雨哲 127	8	8	8
(6)	12B 王雨哲 138				
(7)	13A 吳傳彬 140	7A 吳傳彬 142 陳溢暄 135	8	8	8
(26)	13B 胡益迪 129				
(23)	14A 張正坤 137	7B 吳傳彬 142 陳溢暄 135	8	8	8
(10)	14B 陳溢暄 140				
(15)	15A Pepito Henry WEE 141	8A Pepito Henry WEE 132 梁啟泰 141	8	8	8
(18)	15B 沈恩達 136				
(31)	16A 吳欣洋 136	8B Pepito Henry WEE 132 梁啟泰 141	8	8	8
(2)	16B 梁啟泰 141				

冠軍/Champion - 梁啟泰  
亞軍/1st Runner-up - 魏嘉懿  
季軍/2nd Runner-up - 劉恒麟  
殿軍3rd Runner-up - 馮鈺桓

男子複合弓U13組淘汰賽 Compound U13 Boy Elimination Round

target No.	1/16	1/8	1/4	1/2	決賽/Finals
(1) (32)	9A 閔梓煜 BYE	9A 閔梓煜 139 徐子文 130	9 閔梓煜 142 楊熙言 130	9 閔梓煜 141 王智銘 138	9 王智銘 105 劉岩碩 143
(17) (16)	10A 徐子文 135 10B 賀文澤 128				
(9) (24)	11A 李佳恩 131 11B 譚澤宇 122	10A 李佳恩 125 楊熙言 131	10 閔梓煜 142 楊熙言 130	10 閔梓煜 141 王智銘 138	11 閔梓煜 144 王肖賓 141
(25) (8)	12A 李承昕 121 12B 楊熙言 133	10B 李承昕 121 楊熙言 133	11 劉潤楷 136 王智銘 140	10 王智銘 138	
(5) (28)	13A 劉潤楷 137 13B 劉騰元 123	11A 劉潤楷 141 何珀然 130	12 王智銘 140	11 閔梓煜 144 王肖賓 141	12 冠軍/Champion - 閔梓煜 亞軍/1st Runner-up - 王肖賓 季軍/2nd Runner-up - 劉岩碩 殿軍/3rd Runner-up - 王智銘
(21) (12)	14A 陳俊羽 125 14B 何珀然 137	11B 陳俊羽 125 何珀然 137	13 王肖賓 142 張瑞霖 134	12 劉岩碩 141	
(13) (20)	15A 林可凡 121 15B 張銘睿 129	12A 張銘睿 121 王智銘 142	14 張瑞霖 134	11 王肖賓 143 劉岩碩 141	
(29) (4)	16A 葛潤慈 79 16B 王智銘 140	12B 葛潤慈 79 王智銘 140	15 唐正 138 劉岩碩 141	12 劉岩碩 141	
(3) (30)	17A 王肖賓 BYE 17B [BYE]	13A 王肖賓 141 鮑俊豪 130	16 陳熙卓 132 劉岩碩 139		
(19) (14)	18A 郭昕城 131 18B 鮑俊豪 133	13B 王肖賓 141 鮑俊豪 130			
(11) (22)	19A 張瑞霖 135 19B 蔡宗宇 104	14A 張瑞霖 141 何福臻 140			
(27) (6)	20A 涂遠 118 20B 何福臻 136	14B 張瑞霖 141 何福臻 140			
(7) (26)	21A 唐正 133 21B 許翹洲 123	15A 唐正 136 楊原歌 132			
(23) (10)	22A 周尚炎 126 22B 楊原歌 136	15B 唐正 136 楊原歌 132			
(15) (18)	23A 陳熙卓 136 23B 朱玄平 126	16A 陳熙卓 132 劉岩碩 139			
(31) (2)	24A [BYE] 24B 劉岩碩 BYE	16B 陳熙卓 132 劉岩碩 139			

女子複合弓U21組淘汰賽 Compound U21 Girl Elimination Round



女子複合弓U18組淘汰賽 Compound U18 Girl Elimination Round

arget No.	1/16	1/8	1/4	1/2	決賽/Finals
(1)	1A 袁樂宸 141	9A 袁樂宸 137 彭嘉穎 138	9 彭嘉穎 133 房天愛 138	10 房天愛 140 王嫻 139	13 房天愛 140 郝梓言 136
(32)	1B 忻姿彤 124				
(17)	2A 周小卜 134	9B 房天愛 140 王嫻 139	10A 房天愛 140 王嫻 139	10B 房天愛 140 王嫻 139	13 房天愛 140 郝梓言 136
(16)	2B 彭嘉穎 137				
(9)	3A 房天愛 140	10A 房天愛 140 王嫻 139	10A 房天愛 140 王嫻 139	10B 房天愛 140 王嫻 139	13 房天愛 140 郝梓言 136
(24)	3B 陳怡然 127				
(25)	4A 孫夢 129	10B 房天愛 140 王嫻 139	10B 房天愛 140 王嫻 139	10B 房天愛 140 王嫻 139	13 房天愛 140 郝梓言 136
(8)	4B 王嫻 139				
(5)	5A 董亦涵 134	11A 董亦涵 134 陳果 138	11 陳果 134 郝梓言 137	11 陳果 134 郝梓言 137	13 房天愛 140 郝梓言 136
(28)	5B 蔡沛衡 131				
(21)	6A Supitcha DETCHPICHAI 139	11B 陳果 138 陳果 139*	11 陳果 134 郝梓言 137	11 陳果 134 郝梓言 137	13 房天愛 140 郝梓言 136
(12)	6B 陳果 139*				
(13)	7A 郝梓言 131	12A 郝梓言 135 謝雨辰 133	12 陳果 134 郝梓言 137	12 陳果 134 郝梓言 137	13 房天愛 140 郝梓言 136
(20)	7B 卞國婷 128				
(29)	8A 謝雨辰 135	12B 郝梓言 135 謝雨辰 133	12 陳果 134 郝梓言 137	12 陳果 134 郝梓言 137	13 房天愛 140 郝梓言 136
(4)	8B 曹雅瑞 129				
(3)	9A 張穎詩 135	13A 張穎詩 143 楊鈺葵子 136	13 張穎詩 136 Cheryl WONG 141	13 張穎詩 136 Cheryl WONG 141	13 房天愛 140 郝梓言 136
(30)	9B 陳韻因 134				
(19)	10A 徐晨珈 133	13B 張穎詩 143 楊鈺葵子 136	13 張穎詩 136 Cheryl WONG 141	13 張穎詩 136 Cheryl WONG 141	13 房天愛 140 郝梓言 136
(14)	10B 楊鈺葵子 134				
(11)	11A 伍樂兒 136	14A 伍樂兒 139 Cheryl WONG 143	14 張穎詩 136 Cheryl WONG 141	14 張穎詩 136 Cheryl WONG 141	13 房天愛 140 郝梓言 136
(22)	11B 卞國鈺 133				
(27)	12A 謝沐蓉 132	14B 伍樂兒 139 Cheryl WONG 143	14 張穎詩 136 Cheryl WONG 141	14 張穎詩 136 Cheryl WONG 141	13 房天愛 140 郝梓言 136
(6)	12B Cheryl WONG 140				
(7)	13A 楊紫萱 145	15A 楊紫萱 143 高語璐 142	15 楊紫萱 137 盛雲杼 138	15 楊紫萱 137 盛雲杼 138	13 房天愛 140 郝梓言 136
(26)	13B 陳穎萱 134				
(23)	14A 秦京艷 119	15B 楊紫萱 143 高語璐 142	15 楊紫萱 137 盛雲杼 138	15 楊紫萱 137 盛雲杼 138	13 房天愛 140 郝梓言 136
(10)	14B 高語璐 134				
(15)	15A 王麗鈞 138	16A 王麗鈞 138 盛雲杼 143	16 楊紫萱 137 盛雲杼 138	16 楊紫萱 137 盛雲杼 138	13 房天愛 140 郝梓言 136
(18)	15B 胡博涵 136				
(31)	16A 劉頊婉 129	16B 王麗鈞 138 盛雲杼 143	16 楊紫萱 137 盛雲杼 138	16 楊紫萱 137 盛雲杼 138	13 房天愛 140 郝梓言 136
(2)	16B 盛雲杼 144				

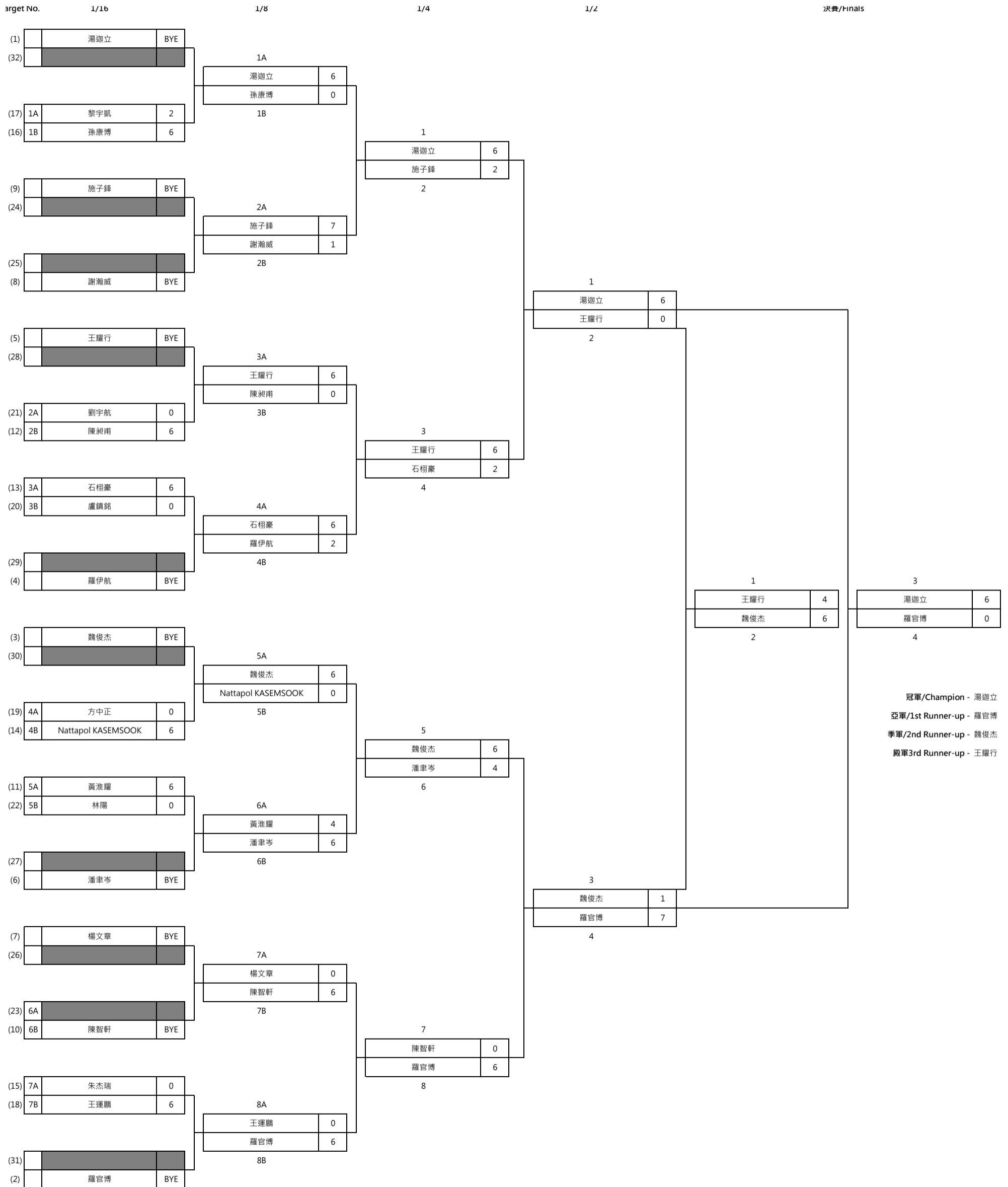
冠軍/Champion - 房天愛  
 亞軍/1st Runner-up - Cheryl WONG  
 季軍/2nd Runner-up - 盛雲杼  
 殿軍/3rd Runner-up - 郝梓言

女子複合弓U13組淘汰賽 Compound U13 Girl Elimination Round

arget No.	1/16	1/8	1/4	1/2	決賽/Finals
(1) (32)	9A 朱羽桐 130 BYE	17A 朱羽桐 146 熊欣妍 123 17B	17 朱羽桐 145 楊蕭煒 142 18	13 朱羽桐 144 周子茉 140 14	15 朱羽桐 148 陳予涵 139 16
(17) (16)	10A 陸芊羽 130 10B 熊欣妍 136				
(9) (24)	11A 蔡依晨 137 11B 黃嘉慧 121				
(25) (8)	12A 劉子怡 105 12B 楊蕭煒 135				
(5) (28)	13A 楊文希 138 13B 趙涵瑄 101	19A 楊文希 144 李子墨 130 19B	19 楊文希 134 周子茉 135 20	13 周子茉 138 劉霽昕 140 14	15 朱羽桐 148 陳予涵 139 16
(21) (12)	14A 李子墨 135 14B 項朱辰 134				
(13) (20)	15A 周子茉 137 15B 宋秩寧 131	20A 周子茉 139 曲書瑢 137 20B	21 劉霽昕 140 Pantira TEMPROM 139 22		
(29) (4)	16A 陸梓萱 108 16B 曲書瑢 141				
(3) (30)	17A 劉霽昕 137 BYE	21A 劉霽昕 143 彭鑫 131 21B	23 施雨蕓 141 陳予涵 146 24	15 劉霽昕 140 陳予涵 141 16	15 朱羽桐 148 陳予涵 139 16
(19) (14)	18A 燕麗娜 126 18B 彭鑫 136				
(11) (22)	19A 蔡靜琳 132 19B 雷晰涵 116	22A 蔡靜琳 136 Pantira TEMPROM 139 22B			
(27) (6)	20A Qaleesi Noelle WEE 128 20B Pantira TEMPROM 138				
(7) (26)	21A 施雨蕓 139 21B 馬姪 123	23A 施雨蕓 140 楊舒越 135 23B	24 劉知時 132 陳予涵 141		
(23) (10)	22A 鄧晴曦 117 22B 楊舒越 140				
(15) (18)	23A 周諾 120 23B 劉知時 131	24A 劉知時 132 陳予涵 141 24B	24 劉知時 132 陳予涵 141		
(31) (2)	24B 陳予涵 141 BYE				

冠軍/Champion - 朱羽桐  
亞軍/1st Runner-up - 陳予涵  
季軍/2nd Runner-up - 劉霽昕  
殿軍3rd Runner-up - 周子茉

男子反曲弓U21組淘汰賽 Recurve U21 Boy Elimination Round



冠軍/Champion - 湯迦立  
 亞軍/1st Runner-up - 羅官博  
 季軍/2nd Runner-up - 魏俊杰  
 殿軍/3rd Runner-up - 王耀行

男子反曲弓U18組淘汰賽 Recurve U18 Boy Elimination Round

Target No.	1/16	1/8	1/4	1/2	決賽/Finals
(1) 8A	Thanaphat SUWANNAPISIT 6	9A Thanaphat SUWANNAPISIT 6	9 Thanaphat SUWANNAPISIT 6	5 Thanaphat SUWANNAPISIT 6	7 Thanaphat SUWANNAPISIT 6
(32) 8B	林重耀 2				
(17) 9A	蔡宗英 6	9B 蔡宗英 2	10 侯仲鈞 0	6 陳顯斐 4	8 劉佳玉 5
(16) 9B	付東鑫 4				
(9) 10A	侯仲鈞 6	10A 侯仲鈞 6	11 陳顯斐 6	7 陳顯斐 7	8 劉佳玉 5
(24) 10B	金天好 0				
(25) 11A	梁焯杰 4	10B 莫霏 4	12 劉瑞霖 4	6 Phawat LEELATHITIWONG 1	8 劉佳玉 5
(8) 11B	莫霏 6				
(5) 12A	陳顯斐 6	11A 陳顯斐 7	13 李百立 1	7 Phawat LEELATHITIWONG 2	8 劉佳玉 5
(28) 12B	趙健棋 2				
(21) 13A	孫國堯 6	11B 孫國堯 1	14 Phawat LEELATHITIWONG 7	8 劉佳玉 6	8 劉佳玉 5
(12) 13B	邱瓊龍 0				
(13) 14A	梁凌 7	12A 梁凌 0	15 葉喆和 0	8 劉佳玉 6	8 劉佳玉 5
(20) 14B	梁國柱 1				
(29) 15A	李世顯 0	12B 劉瑞霖 6	16 劉佳玉 5*	8 劉佳玉 6	8 劉佳玉 5
(4) 15B	劉瑞霖 6				
(3) 16A	Thitiwit KETMAK 5*	13A Thitiwit KETMAK 4	13 李百立 1	7 Phawat LEELATHITIWONG 2	8 劉佳玉 5
(30) 16B	程浩宇 5				
(19) 17A	黃嶽洋 2	13B 李百立 6	14 Phawat LEELATHITIWONG 7	7 Phawat LEELATHITIWONG 2	8 劉佳玉 5
(14) 17B	李百立 6				
(11) 18A	李梓博 2	14A 陳宇軒 0	15 葉喆和 0	8 劉佳玉 6	8 劉佳玉 5
(22) 18B	陳宇軒 6				
(27) 19A	宋禮 0	14B Phawat LEELATHITIWONG 6	16 劉佳玉 5*	8 劉佳玉 6	8 劉佳玉 5
(6) 19B	Phawat LEELATHITIWONG 6				
(7) 20A	葉喆和 6	15A 葉喆和 7	15 葉喆和 0	8 劉佳玉 6	8 劉佳玉 5
(26) 20B	王皓冉 4				
(23) 21A	高梓煜 6	15B 高梓煜 3	16 劉佳玉 5*	8 劉佳玉 6	8 劉佳玉 5
(10) 21B	崔正元 2				
(15) 22A	白林天 7	16A 白林天 5	16 劉佳玉 5*	8 劉佳玉 6	8 劉佳玉 5
(18) 22B	劉鴻和 1				
(31) 23A	吳承岳 2	16B 劉佳玉 5*	16 劉佳玉 5*	8 劉佳玉 6	8 劉佳玉 5
(2) 23B	劉佳玉 6				

冠軍/Champion - Thanaphat SUWANNAPISIT  
亞軍/1st Runner-up - 劉佳玉  
季軍/2nd Runner-up - 陳顯斐  
殿軍3rd Runner-up - Phawat LEELATHITIWONG

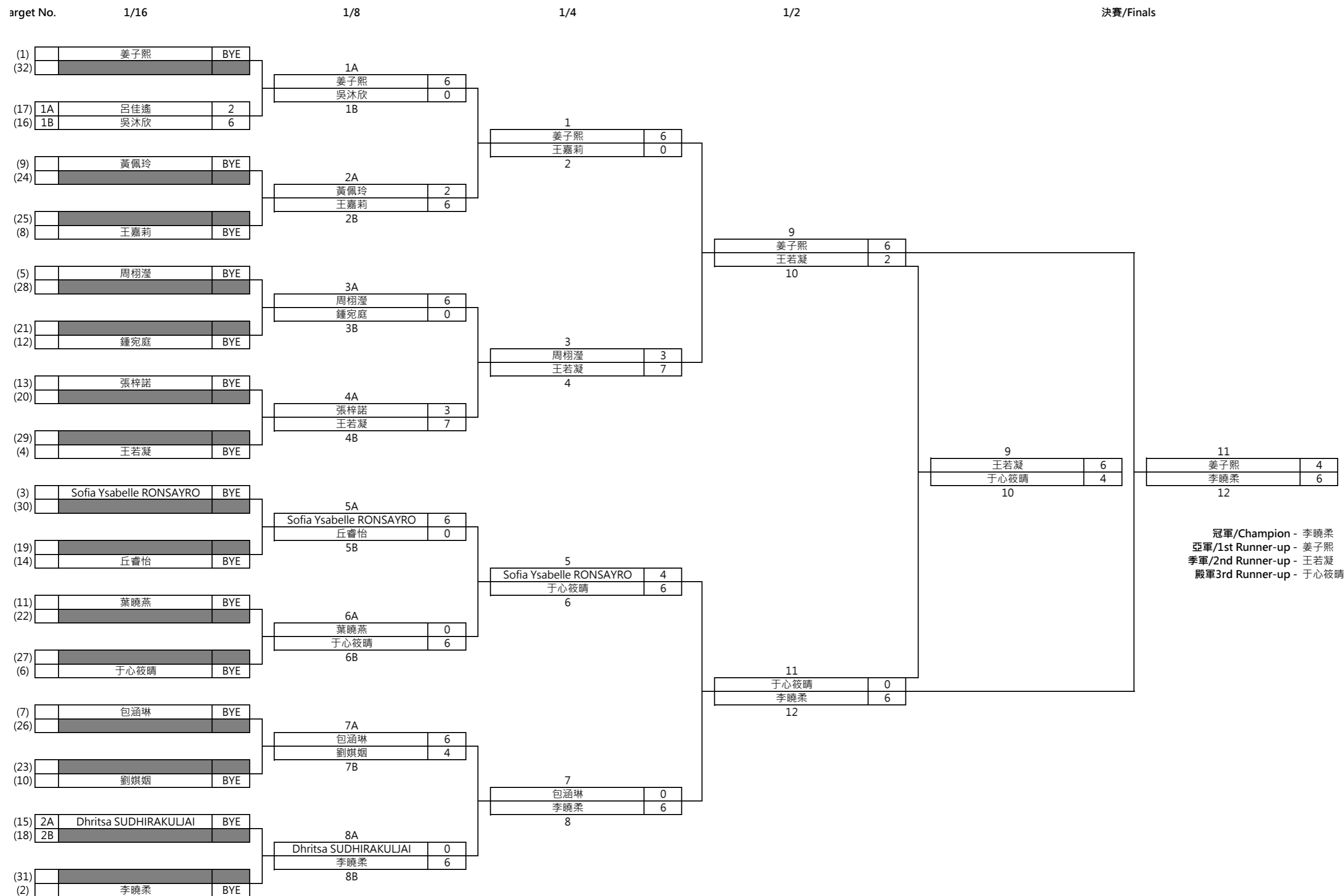


男子反曲弓U13組淘汰賽 Recurve U13 Boy Elimination Round

Target No.	1/16	1/8	1/4	1/2	決賽/Finals
(1) 9A	李哲涵 7	9A 李哲涵 6 李城和 0	9 李哲涵 7 Gabriel Stuart AMORADO 1	10	1 李哲涵 6 袁旭辰 0
(32) 9B	田農民 1				
(17) 10A	李城和 6				
(16) 10B	林潤鈿 0				
(9) 11A	Gabriel Stuart AMORADO 6	10A Gabriel Stuart AMORADO 6 梁栩璋 2	10	11	1 袁旭辰 6 Samuel Ethan JAMERO 0
(24) 11B	劉軒燦 0				
(25) 12A	梁栩璋 5*				
(8) 12B	李林峰 5				
(5) 13A	袁旭辰 6	11A 袁旭辰 7 王文昊 1	11	12	1 袁旭辰 6 Thiennara NGAMKAMOLRAT 2
(28) 13B	肖莉玉 0				
(21) 14A	王文昊 6				
(12) 14B	鄧朗天 4				
(13) 15A	劉冠麟 4	12A Samuel Ethan JAMERO 6 張忠賢 2	12	13	1 袁旭辰 6 Thiennara NGAMKAMOLRAT 2
(20) 15B	Samuel Ethan JAMERO 6				
(29) 16A	賀駿楷 1				
(4) 16B	張忠賢 7				
(3) 17A	Thiennara NGAMKAMOLRAT 6	13A Thiennara NGAMKAMOLRAT 7 馮逸豪 3	13	14	2 Thiennara NGAMKAMOLRAT 6 何力行 2
(30) 17B	曾繁舜 0				
(19) 18A	李承洛 2				
(14) 18B	馮逸豪 6				
(11) 19A	何力行 6	14A 何力行 7 張亦昭 1	14	15	3 Thiennara NGAMKAMOLRAT 0 王楨南 6
(22) 19B	鄧朗正 2				
(27) 20A	劉凡墨 4				
(6) 20B	張亦昭 6				
(7) 21A	王楨南 6	15A 王楨南 7 劉子瑜 1	15	16	4 王楨南 6 張贊贊 2
(26) 21B	周志浩 2				
(23) 22A	劉子瑜 6				
(10) 22B	王鈺坤 0				
(15) 23A	王一濤 6	16A 王一濤 2 張贊贊 6	16	16	16
(18) 23B	王冠雄 0				
(31) 24A	江宜澤 0				
(2) 24B	張贊贊 6				
					3 李哲涵 7 王楨南 1
					4 Thiennara NGAMKAMOLRAT 2

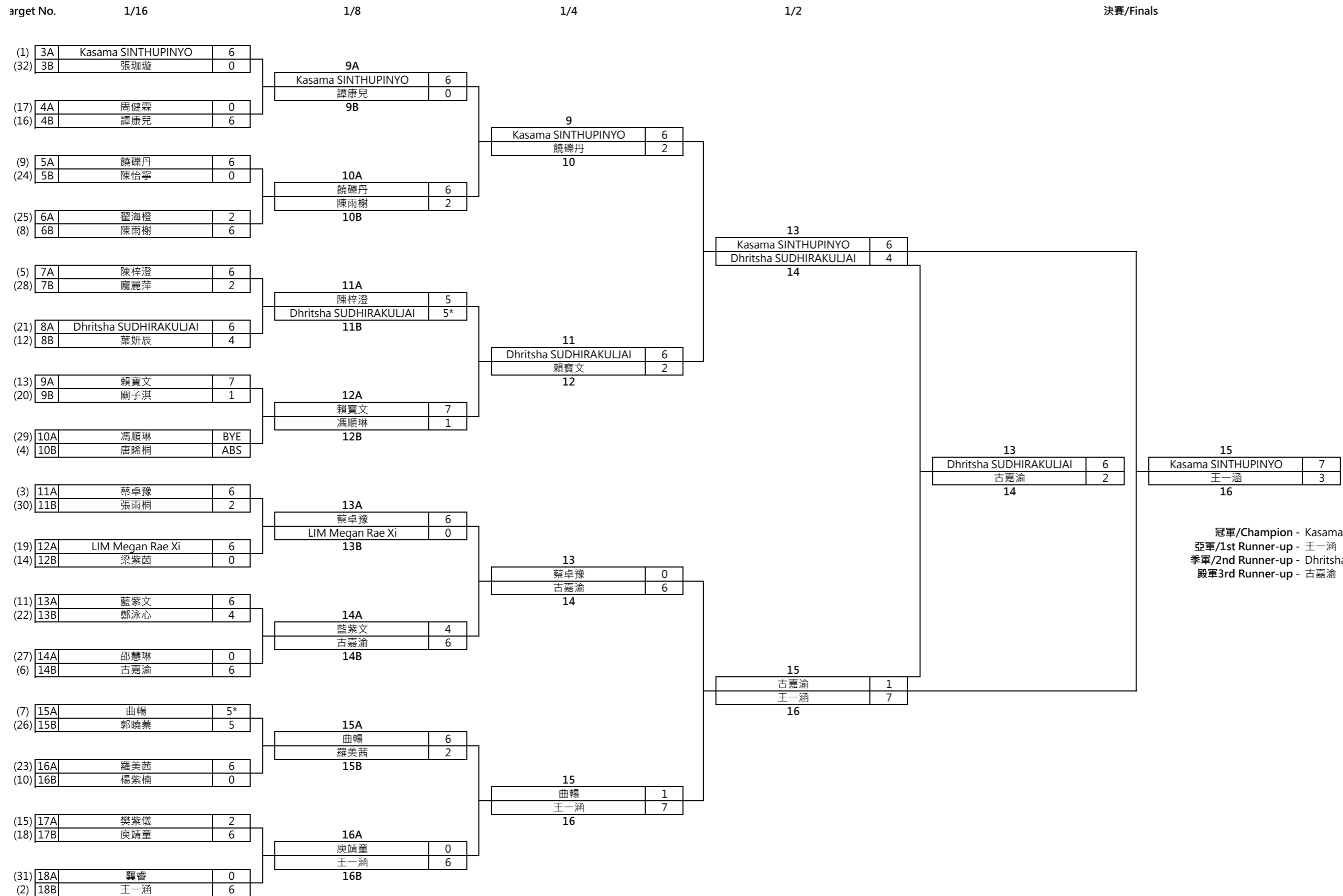
冠軍/Champion - 李哲涵  
亞軍/1st Runner-up - 王楨南  
季軍/2nd Runner-up - 袁旭辰  
殿軍3rd Runner-up - Thiennara NGAMKAMOLRA

女子反曲弓U21組淘汰賽 Recurve U21 Girl Elimination Round



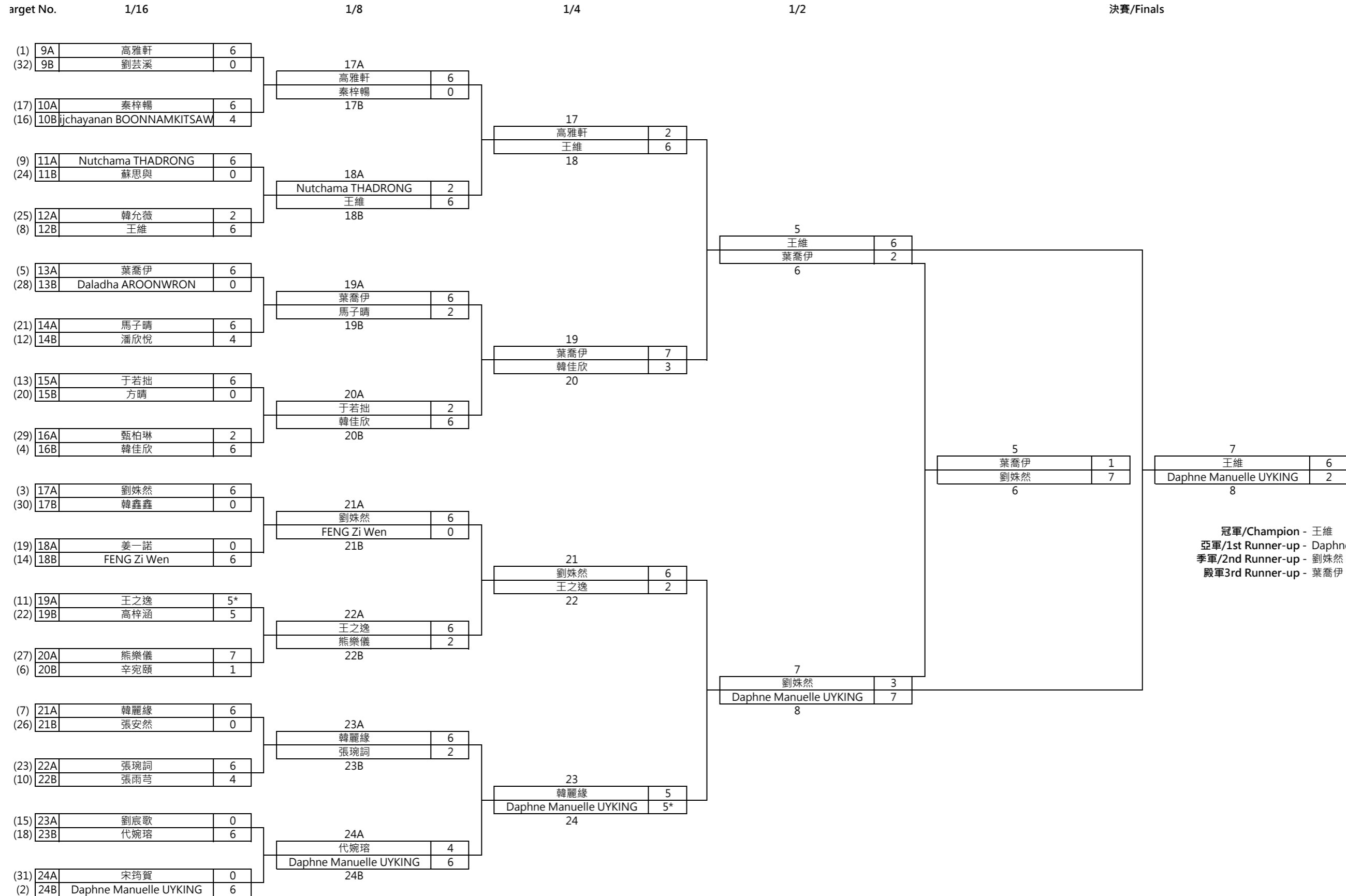
冠軍/Champion - 李曉柔  
 亞軍/1st Runner-up - 姜子熙  
 季軍/2nd Runner-up - 王若凝  
 殿軍/3rd Runner-up - 于心筱晴

女子反曲弓U18組淘汰賽 Recurve U18 Girl Elimination Round



冠軍/Champion - Kasama SINTHUPINYO  
亞軍/1st Runner-up - 王一涵  
季軍/2nd Runner-up - Dhritsha SUDHIRAKULJAI  
殿軍3rd Runner-up - 古嘉渝

女子反曲弓U13組淘汰賽 Recurve U13 Girl Elimination Round



冠軍/Champion - 王維  
亞軍/1st Runner-up - Daphne Manuelle UYKING  
季軍/2nd Runner-up - 劉姝然  
殿軍3rd Runner-up - 葉喬伊

亞洲青少年室內射箭公開賽 (香港2023)(國際射箭聯合會星章賽)/Asian Youth Indoor Archery Open (Hong Kong 2023)(Star Shoot)

19-20.7.2023

Tung Cheong Street Sports Centre 東昌街體育館

淘汰賽成績/Elimination Round Result

男子複合弓U21組 Compound U21 Boy

Rank	姓名/Name	射手編號/Member No.	隊伍/ Team	YOB	QR Score	1/4	1/2	季軍賽/Bronze	決賽/Finals
1	譚翔仁	M6639S	中國香港射箭總會	2003	560	130	137		139
2	葉震揚	M6990S	中國香港射箭總會	2005	555	139	144		136
3	田朝瑞	臨時註冊	延安市射箭協會	2009	519	139	135	132	
4	趙乃聰	臨時註冊	北京十一學校射箭愛好者協會	2005	483	118	130	124	
5	高睦格	臨時註冊	延安市射箭協會	2007	452	134			
6	姜政旭	臨時註冊	常州后羿射箭研究中心	2006	465	132			
7	俞天樺	臨時註冊	常州后羿射箭研究中心	2007	190	125			
8	董寶澤	臨時註冊	延安市射箭協會	2005	480	102			

亞洲青少年室內射箭公開賽 (香港2023)(國際射箭聯合會星章賽)/Asian Youth Indoor Archery Open (Hong Kong 2023)(Star Shoot)

19-20.7.2023

Tung Cheong Street Sports Centre 東昌街體育館

淘汰賽成績/ Elimination Round Result

男子複合弓U18組 Compound U18 Boy

附加賽取勝 Won by shoot-off

Rank	姓名/Name	射手編號/Member No.	隊伍/ Team	YOB	QR Score	1/16	1/8	1/4	1/2	季軍賽/Bronze	決賽/Finals
1	梁啟泰	M8949S	西貢會	2008	571	141	141	141	140		145
2	魏嘉懿	臨時註冊	寧波箭將體育發展有限公司	2009	574	139	144	144	144		142
3	劉恒麟	臨時註冊	北京十一學校射箭愛好者協會	2009	564	142	138*	143	140	144	
4	馮鈺桓	M7949S	中國香港射箭總會	2008	552	139	138	139	137	135	
5	吳傳彬	臨時註冊	深圳市福田區射箭協會	2008	556	140	142	140			
6	姜尚鴻	臨時註冊	青島第二十七中學	2010	561	141	140	138			
6	盧豆臣	臨時註冊	銅川市青少年射箭俱樂部	2006	554	139	139	138			
8	劉瑾一	臨時註冊	天津尚群射箭俱樂部	2007	565	139	140*	134			
9	王翥	M7837S	中國香港射箭總會	2009	549	141	140				
9	王雨哲	臨時註冊	北京十一學校射箭愛好者協會	2006	559	138	127				
9	Pepito Henry WEE	臨時註冊	Davao Archery Club INC	2010	548	141	132				
9	Natthaphob NIMLEK	臨時註冊	AF Archery Club	2008	551	136	138				
9	仇浩源	臨時註冊	常州外國語學校	2009	548	137	136				
9	陳溢暄	臨時註冊	創奧運動射箭俱樂部	2008	553	140	135				
9	戚仲睿	臨時註冊	天津尚群射箭俱樂部	2006	555	139	128				
9	房鑫磊	臨時註冊	昆明市金殿中學	2007	541	140	138				
17	張潤權	M8531S	中國香港射箭總會	2007	539	134					
17	Piyangkul CHAIVISUTIGUL	臨時註冊	AF Archery Club	2009	545	132					
17	李博源	臨時註冊	武漢市尚盛青中射箭隊	2010	528	115					
17	顏一果	臨時註冊	常州市精英射箭運動俱樂部	2006	538	134					
17	吳欣洋	臨時註冊	常州市精英射箭運動俱樂部	2006	517	136					
17	王藝達	臨時註冊	常州后羿射箭研究中心	2010	527	130					
17	沈恩達	臨時註冊	武漢市尚盛青中射箭隊	2006	544	136					
17	廖欣輝	臨時註冊	深圳市福田區射箭協會	2009	521	135					
17	許若	臨時註冊	寧波箭將體育發展有限公司	2007	527	134					
17	葉棟決	臨時註冊	寧波箭將體育發展有限公司	2010	540	133					
17	曾子辰	臨時註冊	深圳市福田區射箭協會	2010	537	137					
17	李振舟	臨時註冊	常州外國語學校	2008	541	139					
17	張世楷	臨時註冊	常州外國語學校	2007	551	137					
17	陳育銘	臨時註冊	深圳市福田區射箭協會	2009	514	128					
17	胡益迪	臨時註冊	常州青楓射箭中心	2009	533	129					
17	張正坤	臨時註冊	深圳市福田區射箭協會	2009	538	137					

亞洲青少年室內射箭公開賽 (香港2023)(國際射箭聯合會星章賽)/Asian Youth Indoor Archery Open (Hong Kong 2023)(Star Shoot)

19-20.7.2023

Tung Cheong Street Sports Centre 東昌街體育館

淘汰賽成績/Elimination Round Result

男子複合弓U13組 Compound U13 Boy

附加賽取勝 Won by shoot-off

Rank	姓名/Name	射手編號/Member No.	隊伍/ Team	YOB	QR Score	1/16	1/8	1/4	1/2	季軍賽/Bronze	決賽/Finals
1	閔梓煜	臨時註冊	常州后羿射箭研究中心	2011	565	BYE	139	142	141		144
2	王肖賓	臨時註冊	深圳市福田區射箭協會	2011	563	BYE	141	142	143		141
3	劉岩碩	臨時註冊	天津尚群射箭俱樂部	2013	564	BYE	139	141	141	143	
4	王智銘	臨時註冊	青島市李滄區海諾學校	2011	551	140	142	140	138	105	
5	唐正	臨時註冊	天津尚群射箭俱樂部	2013	543	133	136	138			
6	劉潤楷	臨時註冊	上海空放堂射箭俱樂部	2012	549	137	141	136			
7	張瑞霖	臨時註冊	南寧健將體育俱樂部	2011	526	135	141	134			
8	楊熙言	臨時註冊	上海空放堂射箭俱樂部	2011	541	133	131	130			
9	何珀然	M8262S	星箭會	2012	525	137	130				
9	何福臻	臨時註冊	深圳市福田區射箭協會	2011	548	136	140				
9	陳熙卓	臨時註冊	常州青楓射箭中心	2011	508	136	132				
9	徐子文	臨時註冊	常州后羿射箭研究中心	2011	501	135	130				
9	李佳恩	臨時註冊	創奧運動射箭俱樂部	2011	531	131	125				
9	張銘睿	臨時註冊	旋羽射箭俱樂部	2012	484	129	121				
9	楊原歌	臨時註冊	延安市射箭協會	2013	528	136	132				
9	鮑俊豪	臨時註冊	寧波箭將體育發展有限公司	2012	512	133	130				
17	許翊洲	臨時註冊	常州青楓射箭中心	2011	444	123					
17	朱玄平	M9195S	心誠會	2014	493	126					
17	譚澤宇	臨時註冊	常州青楓射箭中心	2011	457	122					
17	賀文澤	臨時註冊	深圳市福田區射箭協會	2012	504	128					
17	林可凡	臨時註冊	常州后羿射箭研究中心	2013	515	121					
17	涂遠	臨時註冊	瑞安市奧德射箭俱樂部	2015	439	118					
17	蔡宗宇	臨時註冊	旋羽射箭俱樂部	2013	461	104					
17	周尚炎	臨時註冊	創奧運動射箭俱樂部	2012	458	126					
17	郭昕城	臨時註冊	常州后羿射箭研究中心	2012	485	131					
17	劉騰元	臨時註冊	延安市射箭協會	2014	438	123					
17	陳俊羽	臨時註冊	銅川市青少年射箭俱樂部	2014	479	125					
17	葛潤慈	臨時註冊	常州市精英射箭運動俱樂部	2012	298	79					
17	李承昕	臨時註冊	昆明彩翎文化體育有限責任公司	2011	444	121					

亞洲青少年室內射箭公開賽 (香港2023)(國際射箭聯合會星章賽)/Asian Youth Indoor Archery Open (Hong Kong 2023)(Star Shoot)

19-20.7.2023

Tung Cheong Street Sports Centre 東昌街體育館

淘汰賽成績/Elimination Round Result

女子複合弓U21組 Compound U21 Girl

Rank	姓名/Name	射手編號/Member No.	隊伍/ Team	YOB	QR Score	1/8	1/4	1/2	季軍賽/Bronze	決賽/Finals
1	劉璐瑋	臨時註冊	青島中學女子射箭隊	2007	545	BYE	140	140		136
2	張詩雨	臨時註冊	北京十一學校射箭愛好者協會	2005	541	BYE	137	138		132
3	盧梓桐	M6700S	中國香港射箭總會	2003	554	BYE	139	136	129	
4	董嘉慧	M5745S	香港恆生大學	2003	519	136	137	124	125	
5	陳梓晴	M7787S	中國香港射箭總會	2005	545	BYE	135			
5	雷馨然	臨時註冊	青島中學女子射箭隊	2008	536	BYE	135			
7	曹雅雯	臨時註冊	青島中學女子射箭隊	2005	542	BYE	125			
8	谷雨彤	臨時註冊	青島中學RTC射箭隊	2009	366	119	110			
9	陳思語	臨時註冊	青島中學RTC射箭隊	2009	208	69				
9	馮婧瑤	臨時註冊	常州后羿射箭研究中心	2006	320	73				



亞洲青少年室內射箭公開賽 (香港2023)(國際射箭聯合會星章賽)/Asian Youth Indoor Archery Open (Hong Kong 2023)(Star Shoot)  
19-20.7.2023

Tung Cheong Street Sports Centre 東昌街體育館  
淘汰賽成績/ Elimination Round Result

女子複合弓U18組 Compound U18 Girl

附加賽取勝 Won by shoot-off

Rank	姓名/Name	射手編號/Member No.	隊伍/ Team	YOB	QR Score	1/16	1/8	1/4	1/2	季軍賽/Bronze	決賽/Finals
1	房天愛	臨時註冊	青島中學	2008	549	140	140	138	140		141
2	Cheryl WONG	臨時註冊	上海空放堂射箭俱樂部	2007	552	140	143	141	138		136
3	盛雲杉	臨時註冊	常州后羿射箭研究中心	2007	559	144	143	138	137	140	
4	郝梓言	臨時註冊	深圳市福田區射箭協會	2009	541	131	135	137	136	138	
5	楊紫萱	臨時註冊	武漢市尚盛青中射箭隊	2009	551	145	143	137			
6	張穎詩	M8295S	中國香港射箭總會	2007	555	135	143	136			
7	陳果	臨時註冊	常州外國語學校	2009	543	139*	138	134			
8	彭嘉穎	臨時註冊	寧波箭將體育發展有限公司	2009	540	137	138	133			
9	伍樂兒	M8524S	中國香港射箭總會	2007	546	136	139				
9	王媛	臨時註冊	青島中學	2007	550	139	139				
9	王靈鈞	臨時註冊	青島中學	2007	540	138	138				
9	楊鈺秦子	臨時註冊	武漢市尚盛青中射箭隊	2008	541	134	136				
9	高語璐	臨時註冊	常州后羿射箭研究中心	2010	547	134	142				
9	董亦涵	臨時註冊	寧波箭將體育發展有限公司	2008	552	134	134				
9	謝雨辰	臨時註冊	昆明彩翎文化體育有限責任公司	2010	514	135	133				
9	袁樂宸	臨時註冊	常州青楓射箭中心	2008	564	141	137				
17	孫夢	臨時註冊	深圳市福田區射箭協會	2010	519	129					
17	秦京艷	臨時註冊	武漢市尚盛青中射箭隊	2008	523	119					
17	陳韻茵	M8379S	中國香港射箭總會	2007	514	134					
17	Supitcha DETCHPICHAI	臨時註冊	AF Archery Club	2007	532	139					
17	劉瑛婉	臨時註冊	瑞安市奧德射箭俱樂部	2010	505	129					
17	謝沐蓉	臨時註冊	旋羽射箭俱樂部	2010	518	132					
17	周小卜	臨時註冊	威海市羊亭中學	2007	536	134					
17	陳穎萱	M8461S	東青會	2007	519	134					
17	胡博涵	臨時註冊	青島市李滄區海諾學校	2010	535	136					
17	蔡沛衡	臨時註冊	南寧健將體育俱樂部	2007	515	131					
17	卞國婷	臨時註冊	常州外國語學校	2008	533	128					
17	徐晨珈	臨時註冊	常州青楓射箭中心	2010	534	133					
17	卞國鈺	臨時註冊	常州外國語學校	2008	529	133					
17	陳怡然	臨時註冊	寧波箭將體育發展有限公司	2010	521	127					
17	忻姿彤	臨時註冊	寧波箭將體育發展有限公司	2008	497	124					
17	曹雅瑞	臨時註冊	常州青楓射箭中心	2008	553	129					

亞洲青少年室內射箭公開賽 (香港2023)(國際射箭聯合會星章賽)/Asian Youth Indoor Archery Open (Hong Kong 2023)(Star Shoot)

19-20.7.2023

Tung Cheong Street Sports Centre 東昌街體育館

淘汰賽成績/Elimination Round Result

女子複合弓U13組 Compound U13 Girl

Rank	姓名/Name	射手編號/Member No.	隊伍 / Team	YOB	QR Score	1/16	1/8	1/4	1/2	季軍賽/Bronze	決賽/Finals
1	朱羽桐	臨時註冊	常州青楓射箭中心	2012	577	BYE	146	145	144		148
2	陳予涵	臨時註冊	寧波箭將體育發展有限公司	2012	573	BYE	141	146	141		139
3	劉霖昕	臨時註冊	創奧運動射箭俱樂部	2012	563	BYE	143	140	140	140	
4	周子茉	臨時註冊	銅川市青少年射箭俱樂部	2012	540	137	139	135	140	138	
5	楊蕭焄	臨時註冊	深圳市福田區射箭協會	2012	552	135	137	142			
6	施雨新	臨時註冊	常州市精英射箭運動俱樂部	2011	554	139	140	141			
7	Pantira TEMPROM	臨時註冊	AF Archery Club	2012	557	138	139	139			
8	楊文希	臨時註冊	銅川市青少年射箭俱樂部	2012	558	138	144	134			
9	楊舒越	臨時註冊	昆明彩翎文化體育有限責任公司	2012	545	140	135				
9	熊欣妍	臨時註冊	創奧運動射箭俱樂部	2011	524	136	123				
9	李子墨	臨時註冊	常州后羿射箭研究中心	2012	483	135	130				
9	劉知時	M8152S	消防會	2011	515	131	132				
9	蔡靜琳	臨時註冊	青島市李滄區海諾學校	2011	544	132	136				
9	彭鑫	臨時註冊	武漢市尚盛青中射箭隊	2012	536	136	131				
9	田書瑢	臨時註冊	天津尚群射箭俱樂部	2013	559	141	137				
9	蔡依晨	臨時註冊	北京十一學校射箭愛好者協會	2011	547	137	133				
17	宋映寧	臨時註冊	常州后羿射箭研究中心	2012	501	131					
17	周諾	臨時註冊	寧波箭將體育發展有限公司	2014	526	120					
17	趙涵瑋	臨時註冊	常州青楓射箭中心	2011	392	101					
17	燕麗娜	臨時註冊	常州青楓射箭中心	2013	513	126					
17	馬焮	臨時註冊	常州后羿射箭研究中心	2014	431	123					
17	陸梓萱	臨時註冊	常州后羿射箭研究中心	2011	356	108					
17	鄧曉曦	M8516S	消防會	2013	457	117					
17	黃蕩慧	M9300S	星箭會	2012	445	121					
17	雷晰涵	臨時註冊	株洲后羿氏射箭俱樂部	2014	474	116					
17	劉子怡	臨時註冊	延安市射箭協會	2011	436	105					
17	陸芊羽	臨時註冊	南寧健將體育俱樂部	2011	517	130					
17	項朱辰	臨時註冊	瑞安市奧德射箭俱樂部	2013	543	134					
17	Qaleesi Noelle WEE	臨時註冊	Davao Archery Club INC	2013	399	128					

亞洲青少年室內射箭公開賽 (香港2023)(國際射箭聯合會星章賽)/Asian Youth Indoor Archery Open (Hong Kong 2023)(Star Shoot)

19-20.7.2023

Tung Cheong Street Sports Centre 東昌街體育館

淘汰賽成績/Elimination Round Result

男子反曲弓U21組 Recurve U21 Boy

Rank	姓名/Name	射手編號/Member No.	隊伍/ Team	YOB	QR Score	1/16	1/8	1/4	1/2	季軍賽/Bronze	決賽/Finals
1	湯迦立	M6102S	中國香港射箭總會	2003	562	BYE	6	6	6		6
2	羅官博	M6231S	中國香港射箭總會	2003	542	BYE	6	6	7		0
3	魏俊杰	臨時註冊	延安市射箭協會	2009	540	BYE	6	6	1	6	
4	王耀行	M9070S	拔萃男書院	2004	520	BYE	6	6	0	4	
5	潘聿岑	臨時註冊	百盛達國際射箭學院	2005	518	BYE	6	4			
6	施子鋒	M6992S	鳳溪會	2004	498	BYE	7	2			
7	石樹豪	臨時註冊	延安市射箭協會	2008	461	6	6	2			
8	陳智軒	M7287S	中國香港射箭總會	2004	496	BYE	6	0			
9	羅伊航	M7051S	中國香港射箭總會	2003	523	BYE	2				
9	王連鵬	M8535S	中國香港射箭總會	2005	404	6	0				
9	孫康博	臨時註冊	深圳市寶安區射箭協會	2009	429	6	0				
9	陳昶甫	臨時註冊	青島中學	2010	475	6	0				
9	楊文章	臨時註冊	青島中學	2009	513	BYE	0				
9	黃淮耀	M6339S	拔萃男書院	2003	493	6	4				
9	謝瀚威	臨時註冊	大牛射箭俱樂部	2007	498	BYE	1				
9	Nattapol KASEMSOOK	臨時註冊	Muang Thong Archery Club	2004	456	6	0				
17	方中正	臨時註冊	深圳市寶安區射箭協會	2010	380	0					
17	林陽	臨時註冊	深圳市寶安區射箭協會	2011	229	0					
17	劉宇航	臨時註冊	延安市射箭協會	2007	250	0					
17	盧鎮銘	臨時註冊	深圳市寶安區射箭協會	2009	332	0					
17	朱杰瑞	臨時註冊	大牛射箭俱樂部	2008	444	0					
17	黎宇凱	臨時註冊	青島中學	2010	408	2					

亞洲青少年室內射箭公開賽 (香港2023)(國際射箭聯合會星章賽)/Asian Youth Indoor Archery Open (Hong Kong 2023)(Star Shoot)

19-20.7.2023

Tung Cheong Street Sports Centre 東昌街體育館

淘汰賽成績/ Elimination Round Result

男子反曲弓U18組 Recurve U18 Boy

附加賽取勝 Won by shoot-off

Rank	姓名/Name	射手編號/Member No.	隊伍/ Team	YOB	QR Score	1/16	1/8	1/4	1/2	季軍賽/Bronze	決賽/Finals
1	Thanaphat SUWANNAPISIT	臨時註冊	Muang Thong Archery Club	2009	560	6	6	6	6		6
2	劉佳玉	臨時註冊	北京十一學校射箭愛好者協會	2008	559	6	5*	6	6		5
3	陳顯斐	M8586S	中國香港射箭總會	2008	543	6	7	6	4	7	
4	Phawat LEELATHITIWONG	臨時註冊	Muang Thong Archery Club	2010	542	6	6	7	2	1	
5	劉瑞霖	臨時註冊	天津市北辰區射箭運動協會	2010	547	6	6	4			
6	李百立	臨時註冊	天津尚群射箭俱樂部	2008	529	6	6	1			
7	侯仲鈞	M8638S	中國香港射箭總會	2009	539	6	6	0			
7	葉喆和	臨時註冊	衢州市白雲學校	2008	541	6	7	0			
9	蔡宗英	M7451S	中國香港射箭總會	2006	528	6	2				
9	陳宇軒	臨時註冊	衢州市白雲學校	2010	509	6	0				
9	梁凌	M8499S	鳳溪會	2006	531	7	0				
9	白林天	臨時註冊	天津尚群射箭俱樂部	2009	529	7	5				
9	高梓煜	臨時註冊	天津尚群射箭俱樂部	2008	509	6	3				
9	莫霽	臨時註冊	上海浦東新區射箭隊	2009	540	6	4				
9	Thititwit KETMAK	臨時註冊	Muang Thong Archery Club	2009	554	5*	4				
9	孫國堯	臨時註冊	天津尚群射箭俱樂部	2009	510	6	1				
17	金天好	臨時註冊	重慶市射箭協會	2008	506	0					
17	梁煒杰	M9134S	心誠會	2009	504	4					
17	林重耀	M7975S	心誠會	2007	487	2					
17	趙健棋	臨時註冊	重慶市射箭協會	2006	495	2					
17	李世顯	臨時註冊	常德淮陽中學射箭隊	2007	495	0					
17	邱環龍	M8708S	鳳溪會	2008	536	0					
17	梁國柱	M8510S	獅子山會	2007	513	1					
17	程浩宇	臨時註冊	衢州市白雲學校	2010	490	5					
17	黃嶽洋	M7983S	剛沙會	2007	515	2					
17	崔正元	臨時註冊	延安市射箭協會	2009	538	2					
17	王皓冉	臨時註冊	靜香射箭文化交流中心	2009	502	4					
17	宋禮	臨時註冊	靜香射箭文化交流中心	2010	501	0					
17	付東鑫	臨時註冊	上海浦東新區射箭隊	2010	528	4					
17	吳承岳	臨時註冊	上海申慧城射箭俱樂部	2010	489	2					
17	李梓博	臨時註冊	深圳市福田區射箭協會	2008	537	2					
17	劉鴻和	臨時註冊	深圳市福田區射箭協會	2009	520	1					

亞洲青少年室內射箭公開賽 (香港2023)(國際射箭聯合會星章賽)/Asian Youth Indoor Archery Open (Hong Kong 2023)(Star Shoot)

19-20.7.2023

Tung Cheong Street Sports Centre 東昌街體育館

淘汰賽成績/Elimination Round Result

男子反曲弓U13組 Recurve U13 Boy

附加賽取勝 Won by shoot-off

Rank	姓名/Name	射手編號/Member No.	隊伍 / Team	YOB	QR Score	1/16	1/8	1/4	1/2	季軍賽/Bronze	決賽/Finals
1	李哲涵	臨時註冊	上海浦東新區射箭隊	2011	575	7	6	7	6		7
2	王楨南	臨時註冊	吉博爾射箭隊	2011	541	6	7	6	6		1
3	袁旭辰	臨時註冊	天津市北辰區射箭運動協會	2012	545	6	7	6	0	6	
4	Thiennara NGAMKAMOLRAT	臨時註冊	Teerabow Archery Club	2013	557	6	7	6	0	2	
5	何力行	M9110S	金信會	2012	518	6	7	2			
6	張贊贊	臨時註冊	靜香射箭文化交流中心	2011	560	6	6	2			
7	Gabriel Stuart AMORADO	臨時註冊	Davao Archery Club INC	2011	526	6	6	1			
8	Samuel Ethan JAMERO	臨時註冊	Gandiva Archery Club	2011	506	6	6	0			
9	王文昊	臨時註冊	靜香射箭文化交流中心	2011	505	6	1				
9	王一瀚	臨時註冊	延安市射箭協會	2012	512	6	2				
9	梁樹璋	臨時註冊	弓夫射箭俱樂部	2011	490	5*	2				
9	劉子瑜	臨時註冊	延安市射箭協會	2013	499	6	1				
9	李城和	臨時註冊	靜香射箭文化交流中心	2013	509	6	0				
9	張忠賢	臨時註冊	天津尚群射箭俱樂部	2011	546	7	2				
9	馮逸豪	臨時註冊	上海浦東新區射箭隊	2011	513	6	3				
9	張亦昭	臨時註冊	吉博爾射箭隊	2012	543	6	1				
17	田晟民	臨時註冊	襄陽市射擊射箭運動協會	2013	471	1					
17	王冠雄	臨時註冊	青島銀海學校	2011	509	0					
17	李承洛	臨時註冊	靜香射箭文化交流中心	2011	508	2					
17	賀峻楷	臨時註冊	青島銘冠國際射箭中心	2011	482	1					
17	劉冠麟	臨時註冊	青島銘冠國際射箭中心	2014	516	4					
17	劉軒燁	臨時註冊	青島銘冠國際射箭中心	2011	495	0					
17	鄧朗天	臨時註冊	弓夫射箭俱樂部	2013	517	4					
17	肖荊玉	臨時註冊	百盛達國際射箭學院	2011	483	0					
17	李林峰	臨時註冊	靜香射箭文化交流中心	2011	540	5					
17	鄧朗正	臨時註冊	弓夫射箭俱樂部	2012	505	2					
17	劉凡墨	臨時註冊	天津尚群射箭俱樂部	2014	483	4					
17	曾繁舜	M9373S	保良局莊啟程第二小學	2011	479	0					
17	王鈺坤	臨時註冊	創奧運動射箭俱樂部	2013	519	0					
17	江官濠	臨時註冊	青島市嶗山區實驗學校	2011	479	0					
17	林潤鈿	臨時註冊	深圳王牌亞當射箭俱樂部	2011	510	0					
17	周志浩	臨時註冊	常州青楓射箭中心	2011	486	2					

亞洲青少年室內射箭公開賽 (香港2023)(國際射箭聯合會星章賽)/Asian Youth Indoor Archery Open (Hong Kong 2023)(Star Shoot)

19-20.7.2023

Tung Cheong Street Sports Centre 東昌街體育館

淘汰賽成績/Elimination Round Result

女子反曲弓U21組 Recurve U21 Girl

Rank	姓名/Name	射手編號/Member No.	隊伍/ Team	YOB	QR Score	1/16	1/8	1/4	1/2	季軍賽/Bronze	決賽/Finals
1	李曉柔	M6442S	中國香港射箭總會	2004	515	BYE	6	6	6		6
2	姜子熙	臨時註冊	青島中學女子射箭隊	2010	537	BYE	6	6	6		4
3	王若凝	臨時註冊	青島中學女子射箭隊	2010	498	BYE	7	7	2	6	
4	于心筱晴	臨時註冊	青島中學女子射箭隊	2008	464	BYE	6	6	0	4	
5	Sofia Ysabelle RONSAIRO	臨時註冊	Gandiva Archery Club	2005	505	BYE	6	4			
6	周楊滢	M7182S	中國香港射箭總會	2005	488	BYE	6	3			
7	包涵琳	臨時註冊	青島中學女子射箭隊	2010	452	BYE	6	0			
8	王嘉莉	M6230S	中國香港射箭總會	2003	448	BYE	6	0			
9	丘睿怡	臨時註冊	深圳市寶安區射箭協會	2009	346	BYE	0				
9	劉煥嫻	臨時註冊	深圳無弓射箭俱樂部	2004	438	BYE	4				
9	Dhritsa SUDHIRAKULJAI	臨時註冊	Muang Thong Archery Club	2004	345	BYE	0				
9	吳沐欣	臨時註冊	深圳市寶安區射箭協會	2009	287	6	0				
9	黃佩玲	臨時註冊	深圳市寶安區射箭協會	2010	442	BYE	2				
9	張梓諾	M5961S	警察會	2003	397	BYE	3				
9	葉曉燕	臨時註冊	Gum Ying Richmond Archery Club	2005	419	BYE	0				
9	鍾宛庭	臨時註冊	深圳市寶安區射箭協會	2009	399	BYE	0				
17	呂佳遙	臨時註冊	深圳市寶安區射箭協會	2010	236	2					

亞洲青少年室內射箭公開賽 (香港2023)(國際射箭聯合會星章賽)/Asian Youth Indoor Archery Open (Hong Kong 2023)(Star Shoot)  
19-20.7.2023

Tung Cheong Street Sports Centre 東昌街體育館  
淘汰賽成績/ Elimination Round Result

女子反曲弓U18組 Recurve U18 Girl

附加賽取勝 Won by shoot-off

Rank	姓名/Name	射手編號/Member No.	隊伍/ Team	YOB	QR Score	1/16	1/8	1/4	1/2	季軍賽/Bronze	決賽/Finals
1	Kasama SINTHUPINYO	臨時註冊	Chulalongkorn University Demonstration School	2006	563	6	6	6	6		7
2	王一涵	臨時註冊	青島中學	2007	554	6	6	7	7		3
3	Dhritsha SUDHIRAKULJAI	臨時註冊	Muang Thong Archery Club	2009	471	6	5*	6	4	6	
4	古嘉渝	M7527S	中國香港射箭總會	2006	519	6	6	6	1	2	
5	饒熾丹	臨時註冊	衢州市白雲學校	2010	507	6	6	2			
6	賴寶文	M8134S	博雅箭會	2009	499	7	7	2			
7	曲暢	臨時註冊	青島市嶗山區實驗學校	2009	515	5*	6	1			
8	蔡卓豫	M7829S	中國香港射箭總會	2007	535	6	6	0			
9	譚康兒	M8525S	羅桂祥會	2007	483	6	0				
9	LIM Megan Rae Xi	臨時註冊	百盛達國際射箭學院	2008	473	6	0				
9	陳雨榭	臨時註冊	百盛達國際射箭學院	2009	507	6	2				
9	藍紫文	臨時註冊	衢州市白雲學校	2010	502	6	4				
9	虞靖童	M7650S	胡兆熾會	2006	475	6	0				
9	羅美茜	臨時註冊	深圳市福田區射箭協會	2009	469	6	2				
9	馮順琳	M8366S	中國香港射箭總會	2008	455	BYE	1				
9	陳梓澄	M8338S	中國香港射箭總會	2007	522	6	5				
17	鄭泳心	M8965S	羅桂祥會	2009	470	4					
17	張珈璇	臨時註冊	延安市射箭協會	2010	437	0					
17	周健霖	M8966S	羅桂祥會	2009	478	0					
17	樊紫儀	M8529S	羅桂祥會	2006	483	2					
17	張雨桐	臨時註冊	衢州市白雲學校	2011	453	2					
17	陳怡寧	臨時註冊	上海申慧城射箭俱樂部	2010	469	0					
17	龐麗萍	臨時註冊	深圳市福田區射箭協會	2009	455	2					
17	邵慧琳	M8606S	鳳溪會	2008	457	0					
17	楊紫楠	臨時註冊	創奧運動射箭俱樂部	2010	503	0					
17	郭曉業	M8619S	致勝會	2007	465	5					
17	梁紫茵	M7847S	中國香港射箭總會	2007	490	0					
17	關子淇	M8456S	東青會	2007	471	1					
17	龔睿	臨時註冊	常州青楓射箭中心	2010	444	0					
17	葉妍辰	臨時註冊	天津市北辰區射箭運動協會	2009	499	4					
17	翟海榕	臨時註冊	青島銘冠國際射箭中心	2008	465	2					
17	唐晞桐	M6500S	博雅箭會	2006	527	ABS					

亞洲青少年室內射箭公開賽 (香港2023)(國際射箭聯合會星章賽)/Asian Youth Indoor Archery Open (Hong Kong 2023)(Star Shoot)  
19-20.7.2023

Tung Cheong Street Sports Centre 東昌街體育館  
淘汰賽成績/ Elimination Round Result

女子反曲弓U13組 Recurve U13 Girl

附加賽取勝 Won by shoot-off

Rank	姓名/Name	射手編號/Member No.	隊伍/ Team	YOB	QR Score	1/16	1/8	1/4	1/2	季軍賽/Bronze	決賽/Finals
1	王雋	M9230S	北區會	2011	527	6	6	6	6		6
2	Daphne Manuelle UYKING	臨時註冊	Davao Archery Club INC	2011	556	6	6	5*	7		2
3	劉殊然	臨時註冊	青島中學	2011	552	6	6	6	3	7	
4	葉喬伊	臨時註冊	吉博爾射箭隊	2011	535	6	6	7	2	1	
5	韓麗緣	臨時註冊	旋羽射箭俱樂部	2011	530	6	6	5			
6	韓佳欣	臨時註冊	天津市北辰區射箭運動協會	2011	551	6	6	3			
7	高雅軒	臨時註冊	天津市北辰區射箭運動協會	2011	580	6	6	2			
8	王之逸	臨時註冊	青島中學女子射箭隊	2011	521	5*	6	2			
9	代婉瑤	臨時註冊	靜養射箭文化交流中心	2013	501	6	4				
9	FENG Zi Wen	臨時註冊	上海浦東新區射箭隊	2011	509	6	0				
9	張琬詞	臨時註冊	天津尚群射箭俱樂部	2012	486	6	2				
9	馬子晴	M9026S	獅子山會	2011	490	6	2				
9	熊樂儀	臨時註冊	上海空放堂射箭俱樂部	2011	472	7	2				
9	秦梓暢	臨時註冊	青島銀海學校	2012	507	6	0				
9	Nutchama THADRONG	臨時註冊	Muang Thong Archery Club	2012	524	6	2				
9	于若拙	臨時註冊	百盛達國際射箭學院	2011	509	6	2				
17	方晴	臨時註冊	旋羽射箭俱樂部	2012	494	0					
17	辛宛晴	臨時註冊	靜養射箭文化交流中心	2012	530	1					
17	甄柏琳	M9233S	北區會	2011	466	2					
17	宋鈞賢	臨時註冊	青島銘冠國際射箭中心	2014	454	0					
17	韓鑫鑫	臨時註冊	廣西河池市弓箭協會	2012	456	0					
17	張雨芎	臨時註冊	吉博爾射箭隊	2011	524	4					
17	潘欣悅	臨時註冊	上海浦東新區射箭隊	2011	517	4					
17	高梓涵	臨時註冊	天津尚群射箭俱樂部	2012	490	5					
17	姜一諾	臨時註冊	青島中學	2013	499	0					
17	韓允薇	臨時註冊	青島中學女子射箭隊	2013	479	2					
17	張安然	臨時註冊	青島市嶗山區實驗學校	2011	478	0					
17	劉宸歌	臨時註冊	青島中學	2012	509	0					
17	劉芸溪	臨時註冊	常州青楓射箭中心	2011	445	0					
17	Daladha AROONWRON	臨時註冊	AF Archery Club	2011	470	0					
17	Nitijchayanan BOONNAMKITSAWAD	臨時註冊	Teerabow Archery Club	2011	509	4					
17	蘇思與	臨時註冊	弓夫射箭俱樂部	2013	482	0					