

**警察盃室內射箭公開賽**  
**2005年7月17日**  
**警察體育遊樂會室內運動場**

**女子反曲弓組**

排名	靶號	姓名	號碼	屬會	90/70米	70/60米	18米	18米	10's	9's	總分
1	1B	楊盈盈	M2142S	科大會	0	0	270	261	23	21	<b>531</b>
2	3B	陳秀鳳	M2027	警察會	0	0	262	251	19	19	<b>513</b>
3	2A	冼文精	M1925	青衣會	0	0	244	234	8	17	<b>478</b>
4	1D	莫桂霞	M2373	荃葵會	0	0	254	200	7	18	<b>454</b>
5	1C	吳瑩瑩	M2722S	射箭總會	0	0	230	221	8	18	<b>451</b>
6	2D	孟玉明	M2824	童軍會	0	0	212	229	6	18	<b>441</b>
7	2B	陳凱瑜	M2538S	科大會	0	0	209	201	9	9	<b>410</b>
8	3D	何倩文	M2189	北區會	0	0	181	204	4	5	<b>385</b>
9	1A	陳穎聰	M1921	青衣會	0	0	173	193	6	9	<b>366</b>
10	2C	鄭美寶	M2522	荃葵會	0	0	143	204	3	5	<b>347</b>
11	3A	方少佩	M2892S	科大會	0	0	137	152	4	6	<b>289</b>
	3C	李慧康	M1946	港島東會	0	0	0	0	0	0	<b>0</b>

**女子複合弓組**

排名	靶號	姓名	號碼	屬會	90/70米	70/60米	18米	18米	10's	9's	總分
1	4B	沈潔蓓	M0185	警察會	0	0	282	286	30	28	<b>568</b>
2	2A	戴秀璇	M2053S	北區會	0	0	272	271	12	43	<b>543</b>
3	4A	張蓮香	M1327	北區會	0	0	268	274	13	39	<b>542</b>
4	3B	梁淑茵	M1511	北區會	0	0	273	264	11	39	<b>537</b>
5	2B	陳彩枝	M1794S	北區會	0	0	253	269	10	30	<b>522</b>
6	3A	尹美珍	M2308	警察會	0	0	254	229	4	24	<b>483</b>
7	1A	鄧盧愛	M2561	北區會	0	0	263	123	2	33	<b>386</b>

**警察盃室內射箭公開賽**  
**2005年7月17日**  
**警察體育遊樂會室內運動場**

**男子反曲弓組**

排名	靶號	姓名	號碼	屬會	90/70米	70/60米	18米	18米	10's	9's	總分
1	6D	葉世杰	M1826S	科大會	0	0	270	272	21	25	542
2	10C	李嘉威	M0741S	聖保羅會	0	0	275	263	22	21	538
3	4A	陳桂強	M2307	警察會	0	0	265	262	19	21	527
4	9D	歐陽禮德	M0533	港島會	0	0	265	257	15	23	522
5	4D	馬再創	M0929	九龍會	0	0	252	266	11	27	518
6	7B	邱智豪	M2240	青衣會	0	0	259	258	13	20	517
7	11C	TonyGin	M1206	九龍會	0	0	249	263	17	19	512
8	5B	何啓綸	M0629	上水會	0	0	255	254	13	13	509
9	12A	陳炳勳	M2445S	警察會	0	0	255	252	12	17	507
10	9C	葉威珈	M2473S	理大會	0	0	267	234	15	18	501
11	8B	曾景文	M2289	荃葵會	0	0	250	250	13	23	500
12	9A	楊偉業	M2893S	科大會	0	0	249	248	8	24	497
13	6A	迪倫	M2393	北區會	0	0	259	237	13	16	496
14	8C	梁達強	M0811	理大會	0	0	243	252	11	19	495
15	4C	李錦輝	M1793S	北區會	0	0	249	245	11	20	494
16	10B	陳業欣	M0865	童軍會	0	0	231	258	9	23	489
17	12B	張嘉良	M2026S	九龍會	0	0	242	243	10	16	485
18	7C	李志雄	M2532	警察會	0	0	248	229	5	21	477
19	10A	林啓業	M2476S	理大會	0	0	235	237	5	22	472
20	4B	麥智恒	M1315	港大會	0	0	217	220	8	15	437
21	6C	黎俊偉	M1291	青衣會	0	0	209	208	8	12	417
22	5D	梁伯強	M2610	上水會	0	0	200	196	4	12	396
23	5C	黃家明	M2174	警察會	0	0	234	153	11	9	387
24	8A	江偉賢	M2793S	科大會	0	0	187	198	6	14	385
25	9B	郭偉豪	M2517	荃葵會	0	0	203	178	6	12	381
26	5A	方志偉	M1568	北區會	0	0	170	197	3	7	367
27	12C	陳康清	M2543S	科大會	0	0	148	179	2	11	327
	6B	何宗欽	M2489	警察會	0	0	0	0	0	0	0
	7A	陳志健	M1856	北區會	0	0	0	0	0	0	0
	7D	鄧建中	M2134	荃葵會	0	0	0	0	0	0	0
	8D	陳金成	M0290	港島會	0	0	0	0	0	0	0
	11A	謝培軍	M1498	警察會	0	0	0	0	0	0	0
	11B	孫子軒	M2767S	童軍會	0	0	0	0	0	0	0

**警察盃室內射箭公開賽**  
**2005年7月17日**  
**警察體育遊樂會室內運動場**

**男子複合弓組**

排名	靶號	姓名	號碼	屬會	90/70米	70/60米	18米	18米	10's	9's	總分
1	6B	徐偉雄	M0171	警察會	0	0	285	286	32	27	<b>571</b>
2	5A	鄭沛文	M0726	北區會	0	0	279	286	27	32	<b>565</b>
3	6A	郭志偉	M1509	北區會	0	0	278	275	19	37	<b>553</b>
4	10B	趙子榮	M1394S	科大會	0	0	274	276	14	42	<b>550</b>
5	14A	蕭仰東	M2387	北區會	0	0	278	270	13	43	<b>548</b>
6	5B	陳瑞雄	M1325	警察會	0	0	276	271	18	33	<b>547</b>
7	13B	黃紹雄	M0180	警察會	0	0	275	269	23	22	<b>544</b>
8	11B	林志健	M2799S	童軍會	0	0	271	273	12	38	<b>544</b>
9	8A	張應昌	M1807	警察會	0	0	271	270	16	35	<b>541</b>
10	12A	馬楚天	M0480	北區會	0	0	273	267	14	39	<b>540</b>
11	7A	侯天送	M0173	警察會	0	0	275	264	15	39	<b>539</b>
12	7B	程小冬	M1910	北區會	0	0	266	272	11	36	<b>538</b>
13	15B	陳栢祺	M1326S	警察會	0	0	272	259	11	38	<b>531</b>
14	9B	沈木清	M1867	沙田會	0	0	267	261	13	33	<b>528</b>
15	15A	姚軒航	M2562	北區會	0	0	260	264	5	38	<b>524</b>
16	10A	程偉雄	M2769	北區會	0	0	260	263	9	30	<b>523</b>
17	11A	陸偉明	M0095	北區會	0	0	269	250	11	37	<b>519</b>
18	13A	倫子駿	M2384	北區會	0	0	245	260	6	23	<b>505</b>
19	8B	蕭日明	M2565	北區會	0	0	255	245	2	31	<b>500</b>
20	12B	曾昭麒	M0170	警察會	0	0	236	238	5	27	<b>474</b>
21	9A	胡建偉	M2686	北區會	0	0	221	228	0	20	<b>449</b>
	14B	楊蔓山	M0876	警察會	0	0	0	0	0	0	<b>0</b>

**警察盃室內射箭公開賽**  
**2005年7月17日**  
**警察體育遊樂會室內運動場**

**女子反曲弓組**

名次	靶號	姓名	號碼	屬會	排名賽	1/8	1/4	1/2	銅牌賽	金牌賽
1	1B	楊盈盈	M2142S	科大會	531		107	109		111
2	3B	陳秀鳳	M2027	警察會	513		105	107		104
3	2A	冼文精	M1925	青衣會	478		105	106	102	
4	1D	莫桂霞	M2373	荃葵會	454		105	83	84	
5	1C	吳瑩瑩	M2722S	射箭總會	451		91			
6	2C	鄭美寶	M2522	荃葵會	347	128	90			
7	2D	孟玉明	M2824	童軍會	441	154	86			
8	1A	陳穎聰	M1921	青衣會	366	108	79			
9	2B	陳凱瑜	M2538S	科大會	410	118				
10	3D	何倩文	M2189	北區會	385	105				
11	3A	方少佩	M2892S	科大會	289	55				
12	3C	李慧康	M1946	港島東會	0					

**女子複合弓組**

名次	編號	姓名	號碼	屬會	排名賽	1/4	1/2	銅牌賽	金牌賽
1	4B	沈潔蓓	M0185	警察會	568		110		113
2	2A	戴秀璇	M2053S	北區會	543	114	107		110
3	4A	張蓮香	M1327	北區會	542	105	106	109	
4	2B	陳彩枝	M1794S	北區會	522	112	109	107	
5	3B	梁淑茵	M1511	北區會	537	110			
6	1A	鄧盧愛	M2561	北區會	386	104			
7	3A	尹美珍	M2308	警察會	483	98			

**警察盃室內射箭公開賽**  
**2005年7月17日**  
**警察體育遊樂會室內運動場**

**男子反曲弓組**

排名	靶號	姓名	號碼	屬會	總分	1/16	1/8	1/4	1/2	銅牌賽	金牌賽
1	6D	葉世杰	M1826S	科大會	542		159	98	114		109
2	10C	李嘉威	M0741S	聖保羅會	538		153	101	107		76
3	9D	歐陽禮德	M0533	港島會	522		153	105	96	100	
4	10A	林啓業	M2476S	理大會	472		150	106	102	91	
5	9A	楊偉業	M2893S	科大會	497	153	155	100			
6	9C	葉威珈	M2473S	理大會	501	146	151	97			
7	7B	邱智豪	M2240	青衣會	517	144	155	93			
8	12A	陳炳勳	M2445S	警察會	507	152	148	93			
9	6A	迪倫	M2393	北區會	496	157	147				
10	11C	TonyGin	M1206	九龍會	512	144	147				
11	8B	曾景文	M2289	荃葵會	500	140	147				
12	4C	李錦輝	M1793S	北區會	494	156	144				
13	4A	陳桂強	M2307	警察會	527		142				
14	4D	馬再創	M0929	九龍會	518		142				
15	5B	何啓綸	M0629	上水會	509	162	140				
16	10B	陳業欣	M0865	童軍會	489	142	130				
17	7C	李志雄	M2532	警察會	477	150					
18	4B	麥智恒	M1315	港大會	437	150					
19	12B	張嘉良	M2026S	九龍會	485	138					
20	5D	梁伯強	M2610	上水會	396	137					
21	9B	郭偉豪	M2517	荃葵會	381	136					
22	5A	方志偉	M1568	北區會	367	132					
23	8A	江偉賢	M2793S	科大會	385	115					
24	6C	黎俊偉	M1291	青衣會	417	106					
25	12C	陳康清	M2543S	科大會	327	95					
26	5C	黃家明	M2174	警察會	387	76					
27	8C	梁達強	M0811	理大會	495	0					
	6B	何宗欽	M2489	警察會	0						
	7A	陳志健	M1856	北區會	0						
	7D	鄧建中	M2134	荃葵會	0						
	8D	陳金成	M0290	港島會	0						
	11A	謝培軍	M1498	警察會	0						
	11B	孫子軒	M2767S	童軍會	0						

**警察盃室內射箭公開賽**  
**2005年7月17日**  
**警察體育遊樂會室內運動場**

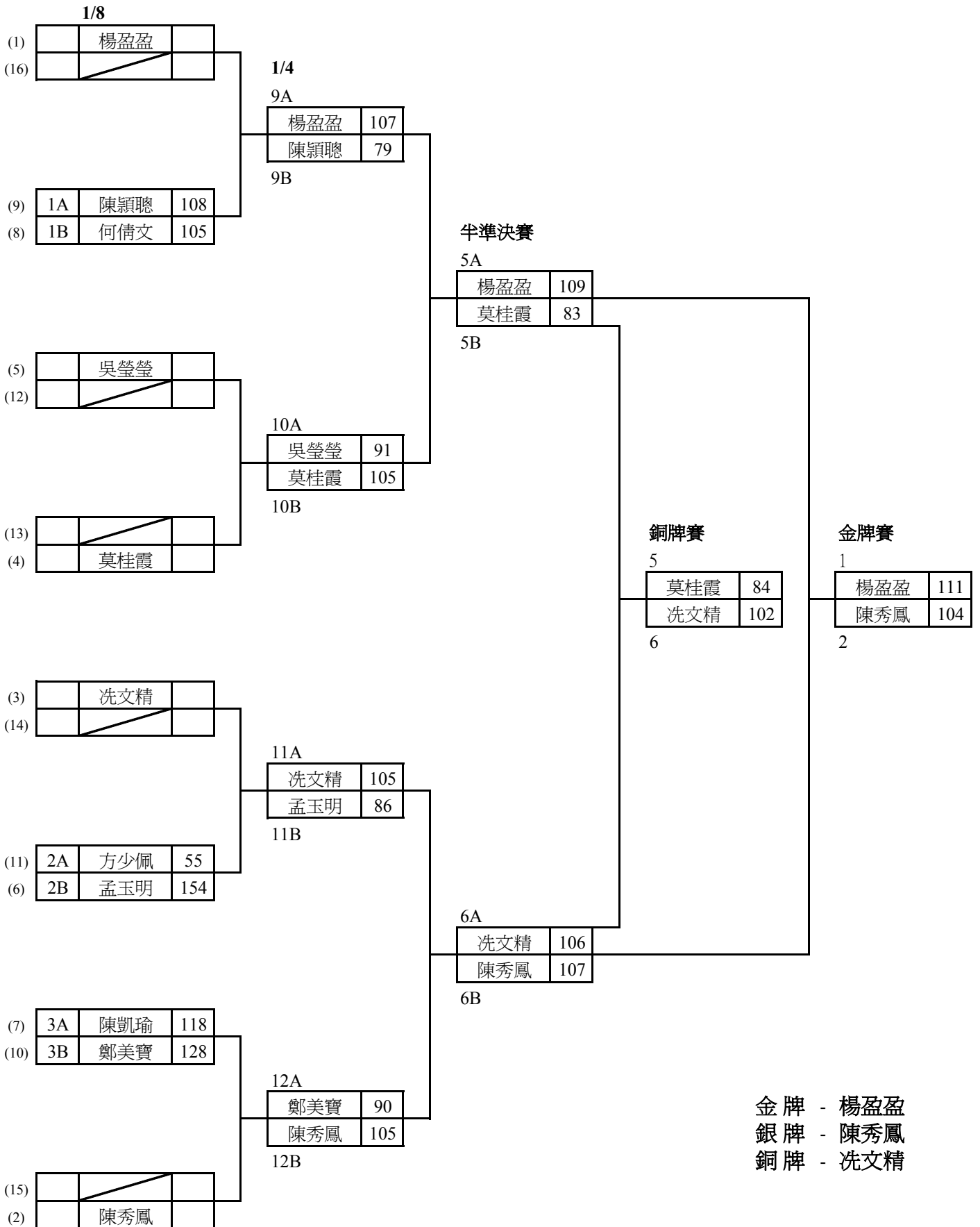
**男子複合弓組**

排名	靶號	姓名	號碼	屬會	總分	1/16	1/8	1/4	1/2	銅牌賽	金牌賽
1	6B	徐偉雄	M0171	警察會	571		170	115	111		112
2	6A	郭志偉	M1509	北區會	553		164	111	109		111
3	10B	趙子榮	M1394S	科大會	550		163	109	109	110-10	
4	12A	馬楚天	M0480	北區會	540		165	114	108	110-9	
5	7A	侯天送	M0173	警察會	539		168	110			
6	5A	鄭沛文	M0726	北區會	565		167	109			
7	7B	程小冬	M1910	北區會	538	162	165	109			
8	11B	林志健	M2799S	童軍會	544		165	108			
9	14A	蕭仰東	M2387	北區會	548		163				
10	13B	黃紹雄	M0180	警察會	544		160				
11	8A	張應昌	M1807	警察會	541		160				
12	15B	陳栢祺	M1326S	警察會	531	165	160				
13	9B	沈木清	M1867	沙田會	528	147	158				
14	5B	陳瑞雄	M1325	警察會	547		157				
15	13A	倫子駿	M2384	北區會	505	134	147				
16	11A	陸偉明	M0095	北區會	519	159	138				
17	10A	程偉雄	M2769	北區會	523	155					
18	9A	胡建偉	M2686	北區會	449	147					
19	8B	蕭日明	M2565	北區會	500	137					
20	15A	姚軒航	M2562	北區會	524	132					
21	12B	曾昭麒	M0170	警察會	474	132					
	14B	楊蔓山	M0876	警察會	0						

# 警察盃室內射箭公開賽

2005年7月17日

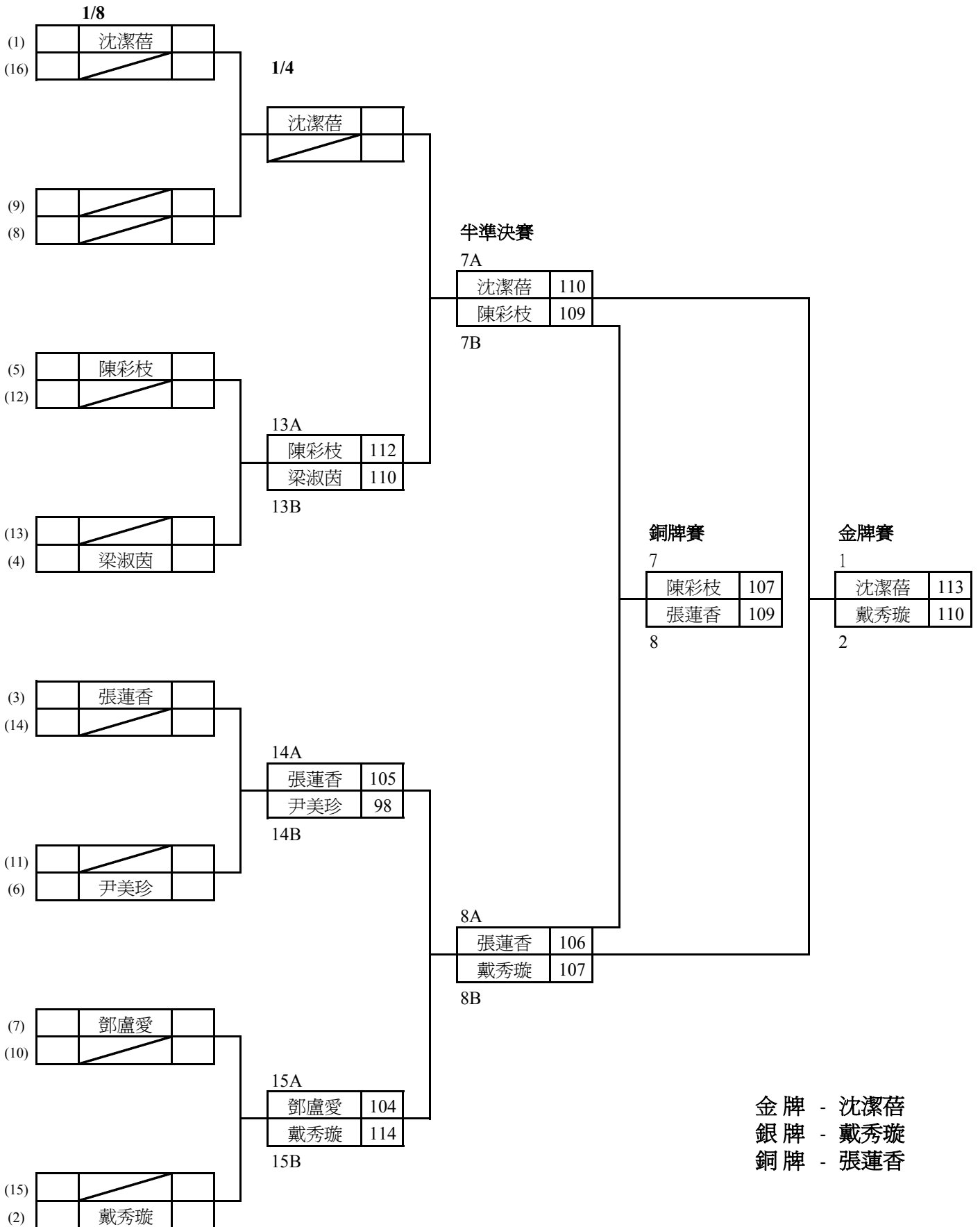
## 女子反曲弓組



# 警察盃室內射箭公開賽

## 2005年7月17日

### 女子複合弓組

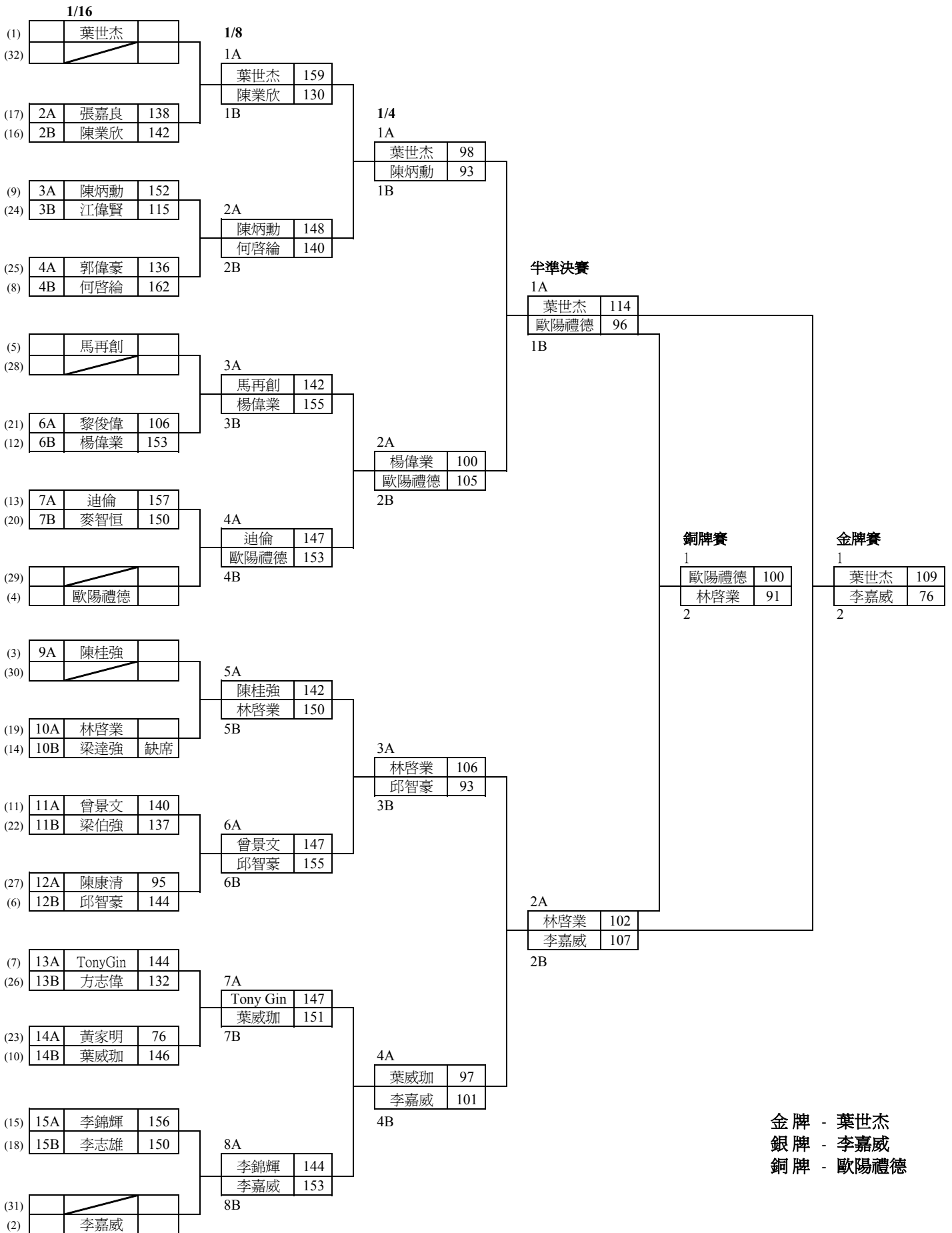


金牌 - 沈潔蓓  
 銀牌 - 戴秀璇  
 銅牌 - 張蓮香



警察盃室內射箭公開賽  
2005年7月17日

男子反曲弓組



# 警察盃室內射箭公開賽

## 2005年7月17日

### 男子複合弓組

