

2015年香港射箭淘汰賽(星章賽)

2015年10月17及18日

比賽成績

男子反曲弓組

* 運動員將於此比賽後晉升至高一級之組別作賽

排名	靶號	姓名	射手編號	學校/屬會	出生年份	賽事成績								
						1st 70M	10+X	X	2nd 70M	10+X	X	Total	Total 10+X	Total X
1	16B	徐駿文	M2216	青衣會		323 (1)	10	4	325 (1)	12	7	648	22	11
2	14A	李嘉威	M0741	港大會		318 (2)	9	4	319 (2)	10	3	637	19	7
3	12C	蘇駿藝	M4257S	喇沙會	1998	310 (4)	8	3	316 (3)	12	3	626	20	6
4	15C	江成光	M3826	港島東會		299 (5)	4	2	312 (4)	8	2	611	12	4
5	16C	陳振昇	M2953	港大會		313 (3)	9	3	286 (11)	6	2	599	15	5
6	11A	王家樂	M4435S	警察會	1998	295 (8)	4	1	303 (5)	8	2	598	12	3
7	15D	郭聖初	M4731S	金信會	1995	298 (6)	7	2	289 (9)	6	1	587	13	3
8	16D	溫梓杰	M3842S	羿曦會		296 (7)	7	3	285 (12)	3	1	581	10	4
9	13A	馬興健	M3298	港大會		278 (14)	5	1	302 (6)	10	3	580	15	4
10	7D	洗書洵	M5273S	科大會	1995	292 (9)	5	1	287 (10)	3	0	579	8	1
11	11C	梁漢得	M0944	消防會		282 (13)	2	0	290 (8)	4	1	572	6	1
12	9D	劉健基	M4692	警察會		290 (11)	4	1	280 (16)	2	0	570	6	1
13	13D	葉青樺	M3908S	喇沙會	1996	273 (17)	2	1	294 (7)	6	3	567	8	4
14	14C	彭景賢	M0172	警察會		284 (12)	6	2	280 (15)	5	2	564	11	4
15	16A	陳佐丞	M3423S	中大會		291 (10)	4	2	269 (23)	2	2	560	6	4
16	10C	楊志峰	M4803	荃葵會		274 (16)	6	2	279 (17)	6	2	553	12	4
17	8C	陳進添	M5405S	傷協會	1997	276 (15)	1	0	273 (19)	3	1	549	4	1
18	5A	陳伯全	M3660	警察會		266 (22)	2	1	278 (18)	3	0	544	5	1
19	12A	陳桂強	M2307	警察會		258 (27)	4	1	283 (14)	2	1	541	6	2
20	11B	何國焜	M4582	獅子山會		267 (21)	1	0	273 (20)	2	0	540	3	0
21	2A	施陸儒	M4584	傷協會		271 (18)	5	2	268 (25)	3	2	539	8	4
22	10B	袁永昌	M4278D	九龍會		266 (22)	2	1	270 (22)	2	1	536	4	2
23	13B	居頌剛	M5471	金信會		267 (20)	3	1	266 (27)	3	1	533	6	2
24	15B	陳凱勤	M4907S	羿曦會		247 (37)	5	4	283 (13)	5	1	530	10	5
25	1D	柳兆軒	M4453S	警察會	1998	269 (19)	2	0	255 (35)	6	1	524	8	1
26	9A	陳柏嘉	M5351	中大會		263 (24)	2	1	259 (32)	1	0	522	3	1
27	4B	曾啟彥	M5530S	東青會	1999	251 (33)	4	1	268 (24)	5	1	519	9	2
28	6B	鄭文輝	M4246	全能會		254 (31)	2	0	262 (29)	4	1	516	6	1
29	7B	周振鴻	M2125	北區會		256 (30)	2	1	257 (34)	3	0	513	5	1
30	8A	鄭瑋釗	M5513S	港島東會	2001	256 (28)	4	3	254 (36)	3	1	510	7	4
31	4C	尹炳森	M4581	沙田會		242 (40)	1	0	267 (26)	2	1	509	3	1
32	12B	麥智恆	M1315	港大會		260 (25)	2	0	247 (41)	3	1	507	5	1
33	14D	呂活來	M1987E	東青會		247 (38)	1	0	259 (31)	3	2	506	4	2
34	4D	陳孔琮	M1426	青衣會		256 (29)	3	0	248 (40)	3	0	504	6	0
35	6D	陳民禮	M3904	獅子山會		232 (46)	0	0	271 (21)	3	0	503	3	0
36	5C	黃惠源	M1194	西北會		252 (32)	4	2	249 (38)	1	0	501	5	2
37	3B	黎德暉	M4927	荃葵會		249 (36)	1	0	250 (37)	2	1	499	3	1
38	9C	鄧天祐	M4043	西北會		236 (44)	1	1	263 (28)	2	0	499	3	1
39	5D	陳國新	M1143	九龍會		235 (45)	2	1	257 (33)	4	1	492	6	2
40	14B	甘嘉駿	M5414	個人		259 (26)	1	0	233 (49)	3	0	492	4	0
41	3C	周志源	M5264D	傷協會		229 (49)	1	0	261 (30)	1	0	490	2	0
42	10D	胡錦華	M0891	屯門會		241 (41)	3	1	246 (43)	4	0	487	7	1
43	6C	李建邦	M3791	屯門會		251 (34)	0	0	235 (47)	0	0	486	0	0
44	8D	勞景悠	M4898	金信會		238 (43)	1	1	246 (42)	4	1	484	5	2
45	13C	黎嘉輝	M4279	全能會		249 (35)	2	1	231 (50)	1	0	480	3	1
46	12D	勞子平	M5539S	科大會		230 (48)	2	0	248 (39)	3	1	478	5	1
47	8B	林仲恒	M4383	獅子山會		227 (51)	0	0	237 (44)	2	0	464	2	0
48	2D	馮永楷	M4398	港島會		227 (50)	4	1	234 (48)	1	0	461	5	1
49	10A	孔慶照	M3980	消防會		243 (39)	2	1	217 (54)	0	0	460	2	1
50	1A	危家銓	M3732D	傷協會		215 (54)	1	0	236 (45)	3	1	451	4	1
51	3D	馬浩然	M4589S	科大會		221 (53)	1	0	229 (51)	2	0	450	3	0
52	2B	劉瑛才	M4965	港島東會		232 (46)	0	0	218 (53)	0	0	450	0	0
53	11D	禰柏皓	M3650	港島東會		209 (56)	2	0	236 (46)	1	0	445	3	0
54	6A	孫海清	M5639	九龍會		240 (42)	0	0	193 (58)	0	0	433	0	0
55	1B	黃文浩	M4637	全能會		194 (58)	2	1	223 (52)	0	0	417	2	1
56	9B	董健誼	M4475	荃葵會		215 (54)	1	0	195 (57)	2	1	410	3	1
57	1C	鍾振南	M1127	荃葵會		193 (59)	1	0	201 (56)	1	1	394	2	1
58	2C	魏松偉	M4916	荃葵會		197 (57)	1	1	171 (59)	2	0	368	3	1
59	7A	郭耀強	M4442	九龍會		223 (52)	1	0	145 (60)	2	0	368	3	0
60	5B	鄧培生	M1131E	羿曦會		159 (60)	1	0	207 (55)	2	1	366	3	1
61	15A	蘇峻輝	M3301	港大會		0 (61)	0	0	0 (61)	0	0	0	0	0
ABS	4A	李治聰	M4739S	傷協會		0 (61)	0	0	0 (61)	0	0	0	0	0
ABS	7C	莫曉麟	M5149	屯門會	1997	0 (61)	0	0	0 (61)	0	0	0	0	0

2015年香港射箭淘汰賽(星章賽)

2015年10月17及18日

比賽成績

女子反曲弓組

排名	靶號	姓名	射手編號	學校/屬會	出生年份	賽事成績								
						1st 70M	10+X	X	2nd 70M	10+X	X	Total	Total 10+X	Total X
1	18A	徐頌昕	M2933S	警察會	1995	268 (3)	5	0	284 (1)	4	1	552	9	1
2	22A	林淑貞	M5408	港島會		265 (5)	4	3	277 (3)	5	1	542	9	4
3	20A	徐頌嵐	M3294S	警察會	2000	244 (11)	0	0	283 (2)	5	3	527	5	3
4	22B	鄧佩瑤	M3845S	青衣會		265 (6)	3	1	262 (6)	2	0	527	5	1
5	18D	潘煒晴	M5533S	東青會	1999	268 (4)	4	1	258 (8)	4	1	526	8	2
6	22D	楊盈盈	M2142	科大會		269 (2)	3	0	257 (9)	5	1	526	8	1
7	19C	郁佳	M4636	全能會		248 (10)	0	0	277 (4)	1	0	525	1	0
8	20B	蒲彥葵	M2323S	真光會		276 (1)	3	0	244 (13)	1	0	520	4	0
9	21B	韓憲茵	M3273	港大會		254 (8)	1	1	259 (7)	2	1	513	3	2
10	21A	蘇雪鈴	M2410	屯門會		261 (7)	4	1	246 (12)	2	1	507	6	2
11	21C	張凱筑	M4983	金信會		239 (12)	1	0	267 (5)	3	2	506	4	2
12	21D	王卓盈	M4355S	真光會	1998	250 (9)	3	2	254 (10)	3	1	504	6	3
13	20C	楊瑞貞	M3795	全能會		237 (14)	1	0	250 (11)	3	1	487	4	1
14	19A	彭樂玟	M4946S	警察會	2002	227 (15)	1	1	242 (14)	4	0	469	5	1
15	19B	簡依敏	M5515	屯門會		227 (16)	0	0	216 (18)	1	0	443	1	0
16	17D	黃宇庭	M5005	荃葵會		207 (20)	0	0	231 (15)	1	0	438	1	0
17	18C	陳凱汶	M4678S	真光會	1997	220 (17)	1	0	216 (17)	3	2	436	4	2
18	18B	楊少珍	M3792	屯門會		238 (13)	2	1	196 (19)	0	0	434	2	1
19	20D	嚴惠珊	M4952	羿曦會		182 (22)	2	0	224 (16)	1	0	406	3	0
20	19D	劉寶珊	M3820	荃葵會		207 (19)	3	0	191 (20)	3	1	398	6	1
21	17C	伍華	M5081	羿曦會		215 (18)	0	6	155 (23)	0	0	370	0	6
22	17A	黃文秀	M3474	警察會		179 (23)	2	0	173 (16)	1	0	352	3	0
23	17B	鍾靖妍	M4681S	真光會	1999	195 (21)	2	0	157 (17)	0	0	352	2	0

2015年香港射箭淘汰賽(星章賽)

2015年10月17及18日

比賽成績

男子複合弓組

* 運動員將於此比賽後晉升至高一級之組別作賽 破青少年分齡紀錄

排名	靶號	姓名	射手編號	學校/屬會	出生年份	賽事成績									
						1st 50M	10+X	X	2nd 50M	10+X	X	Total	Total 10+X	Total X	
	2C	何瑛	G4159	個人		351 (1)	27	11	344 (1)	22	8	695	49	19	
1	20B	陳啟信	M3354S	東青會	1995	339 (3)	19	4	343 (2)	21	10	682	40	14	
2	20D	甄家勁	M4149	北區會		342 (2)	20	6	337 (6)	17	8	679	37	14	
3	17A	許勝文	M3928	東青會		334 (6)	14	4	343 (3)	19	2	677	33	6	
4	18D	葉沛霖	M1894	金信會		333 (7)	12	3	332 (9)	13	4	665	25	7	
5	19D	李浩森	M3847	九龍會		328 (9)	16	7	336 (7)	16	6	664	32	13	
6	19B	黃華恩	M1843	北區會		323 (17)	14	6	338 (5)	16	10	661	30	16	
7	17C	陸國恒	M5050S	胡兆熾會	1998	330 (8)	12	5	328 (13)	13	9	658	25	14	
	1A	寧智偉	G4740	北區會		327 (11)	13	3	329 (12)	14	3	656	27	6	
8	18C	鄧金和	M3588	九龍會		335 (5)	16	2	321 (21)	10	4	656	26	6	
9	20C	李澤翹	M4620S	喇沙會	1999	335 (4)	16	4	321 (23)	6	2	656	22	6	
10	13C	胡同生	M1141D	傷協會		324 (15)	12	2	329 (11)	14	4	653	26	6	
11	18A	徐偉雄	M0171	警察會		317 (26)	13	5	335 (8)	15	6	652	28	11	
12	13B	陳孔琮	M1426	青衣會		326 (14)	11	5	325 (15)	13	7	651	24	12	
13	17B	張啟謙	M3472	喇沙會		319 (22)	11	5	331 (10)	13	6	650	24	11	
14	14A	施陸儒	M4584	傷協會		326 (12)	13	3	324 (17)	10	6	650	23	9	
	5A	王海龍	G5086	北區會		324 (16)	8	3	325 (16)	13	5	649	21	8	
15	19C	劉志鴻	M3712	卓山會		306 (41)	9	6	339 (4)	19	9	645	28	15	
16	16C	陳文強	M2365	東青會		323 (19)	10	1	322 (20)	11	4	645	21	5	
17	11C	吳善坤	M1245	九龍會		326 (13)	12	6	317 (28)	8	1	643	20	7	
18	17D	鄭沛文	M0726	大埔08會		319 (21)	13	6	322 (18)	13	1	641	26	7	
19	7D	楊安鍵	M0300	東青會		323 (18)	11	3	317 (26)	10	8	640	21	11	
20	3D	陳栢祺	M1326	警察會		328 (10)	13	7	312 (31)	7	4	640	20	11	
21	8C	陳紹培	M3707	沙田會		316 (28)	10	5	322 (19)	11	5	638	21	10	
22	11A	曹啟俊	M0706	港島會		316 (29)	10	4	319 (25)	10	3	635	20	7	
23	12D	黃立浩	M0125	九龍會		307 (40)	8	4	327 (14)	12	3	634	20	7	
	8A	興雲珀	G5798	北區會		313 (33)	8	5	320 (24)	11	4	633	19	9	
24	15A	孔慶照	M3980	消防會		311 (35)	10	1	321 (22)	10	3	632	20	4	
25	11B	潘翼翔	M4403	個人		314 (32)	10	4	317 (27)	9	4	631	19	8	
26	1B	梁偉明	M4742	荃葵會		319 (20)	14	4	309 (35)	10	3	628	24	7	
27	7C	李梓峯	M4325S	荃葵會	1997	311 (34)	10	3	315 (29)	10	3	626	20	6	
28	18B	陳金成	M0290	港島會		317 (27)	7	1	309 (36)	6	0	626	13	1	
29	8B	趙子榮	M1394	科大會		319 (23)	11	4	306 (39)	11	5	625	22	9	
	2A	肖劍峰	G4747	北區會		315 (30)	9	3	308 (37)	10	5	623	19	8	
30	16A	楊劍輝	M5001	東青會		310 (37)	8	2	311 (32)	9	2	621	17	4	
31	13D	林文水	M3053	荃葵會		309 (38)	7	2	306 (40)	7	2	615	14	4	
32	16B	黃兆榮	M2890D	傷協會		304 (44)	6	2	311 (33)	5	1	615	11	3	
33	14D	葉涇炫	M3629S	心誠會	1995	297 (53)	8	2	315 (30)	7	1	612	15	3	
34	14C	柳美欽	M4454	警察會		301 (49)	9	0	310 (34)	6	4	611	15	4	
35	15D	何永佳	M4030	警察會		318 (24)	10	4	292 (53)	5	3	610	15	7	
36	11D	江成光	M3826	港島東會		311 (36)	7	3	299 (44)	5	1	610	12	4	
37	12C	黃惠源	M1194	西北會		315 (31)	9	2	295 (49)	3	1	610	12	3	
38	6D	許錫堅	M0907	港島會		304 (44)	6	2	305 (41)	11	3	609	17	5	
39	2B	曹建華	M3176D	傷協會		304 (43)	9	4	302 (42)	7	0	606	16	4	
40	4C	楊永光	M5357	個人		318 (25)	9	4	287 (56)	5	0	605	14	4	
41	15B	童展波	M1435	沙田會		307 (39)	10	0	297 (46)	4	2	604	14	2	
	9A	吳永	G5802	北區會		302 (48)	6	3	300 (43)	11	5	602	17	8	
42	8D	陳亮恆	M4418S	喇沙會	1999	303 (47)	8	3	298 (45)	6	2	601	14	5	
	7A	宋寶	G5389	北區會		306 (42)	8	3	290 (55)	4	1	596	12	4	
43	10A	唐樂奇	M4980	九龍會		287 (57)	9	5	308 (37)	10	5	595	19	10	
	4A	李宇	G5085	北區會		298 (52)	11	6	296 (47)	6	4	594	17	10	
44	10B	方家強	M3428D	傷協會		300 (50)	7	3	293 (52)	6	3	593	13	6	
45	4B	呂壯勝	M4281	卓山會		299 (51)	7	2	294 (50)	5	1	593	12	3	
46	15C	陳友才	M0826	西北會		304 (46)	3	1	280 (59)	5	1	584	8	2	
47	9B	廖正中	M2928E	東青會		288 (56)	3	0	292 (54)	4	0	580	7	0	
48	12A	郭振熙	M3062	青衣會		282 (58)	6	5	295 (48)	7	3	577	13	8	
49	14B	黃永輝	M3720	港島會		292 (54)	5	2	278 (60)	6	1	570	11	3	
50	6B	李志豪	M5466	西北會		288 (55)	6	3	273 (61)	5	1	561	11	4	
51	4D	梁自強	M3032	綠林會		260 (64)	2	0	293 (51)	9	0	553	11	0	
52	6C	梁添樂	M4324S	荃葵會	1997	269 (62)	2	2	283 (58)	6	2	552	8	4	
53	5D	鍾錫祥	M3778E	獅子山會		271 (61)	5	1	273 (62)	0	0	544	5	1	
54	10C	劉國昌	M5409	港島會		253 (65)	0	0	286 (57)	6	3	539	6	3	
55	1D	蔡紀惠	M1410	九龍會		280 (59)	3	1	253 (64)	5	0	533	8	1	
56	3B	林篤之	M2051	沙田會		268 (63)	5	0	258 (63)	3	2	526	8	2	
	3A	林雲帆	G5084	北區會		274 (60)	2	0	244 (66)	2	1	518	4	1	
57	3C	楊榮光	M5189	個人		251 (66)	1	0	251 (65)	3	0	502	4	0	
58	7B	黃嘉成	M5695S	科大會		226 (67)	1	0	220 (68)	5	1	446	6	1	
59	5C	鄭偉倫	M3549E	荃葵會		172 (68)	13	1	230 (67)	4	1	402	17	2	
ABS	1C	劉小光	G3415	個人		0 (69)	0	0	0 (69)	0	0	0	0	0	
ABS	5B	司徒展鵬	M3154	西北會		0 (69)	0	0	0 (69)	0	0	0	0	0	
ABS	6A	董大維	G5383	北區會		0 (69)	0	0	0 (69)	0	0	0	0	0	
ABS	9C	錢漢楷	M4248	金信會		0 (69)	0	0	0 (69)	0	0	0	0	0	
ABS	9D	楊蔓山	M0876	港島會		0 (69)	0	0	0 (69)	0	0	0	0	0	
ABS	12B	劉錦榮	M3511	沙田會		0 (69)	0	0	0 (69)	0	0	0	0	0	

2015年香港射箭淘汰賽(星章賽)

2015年10月17及18日

比賽成績

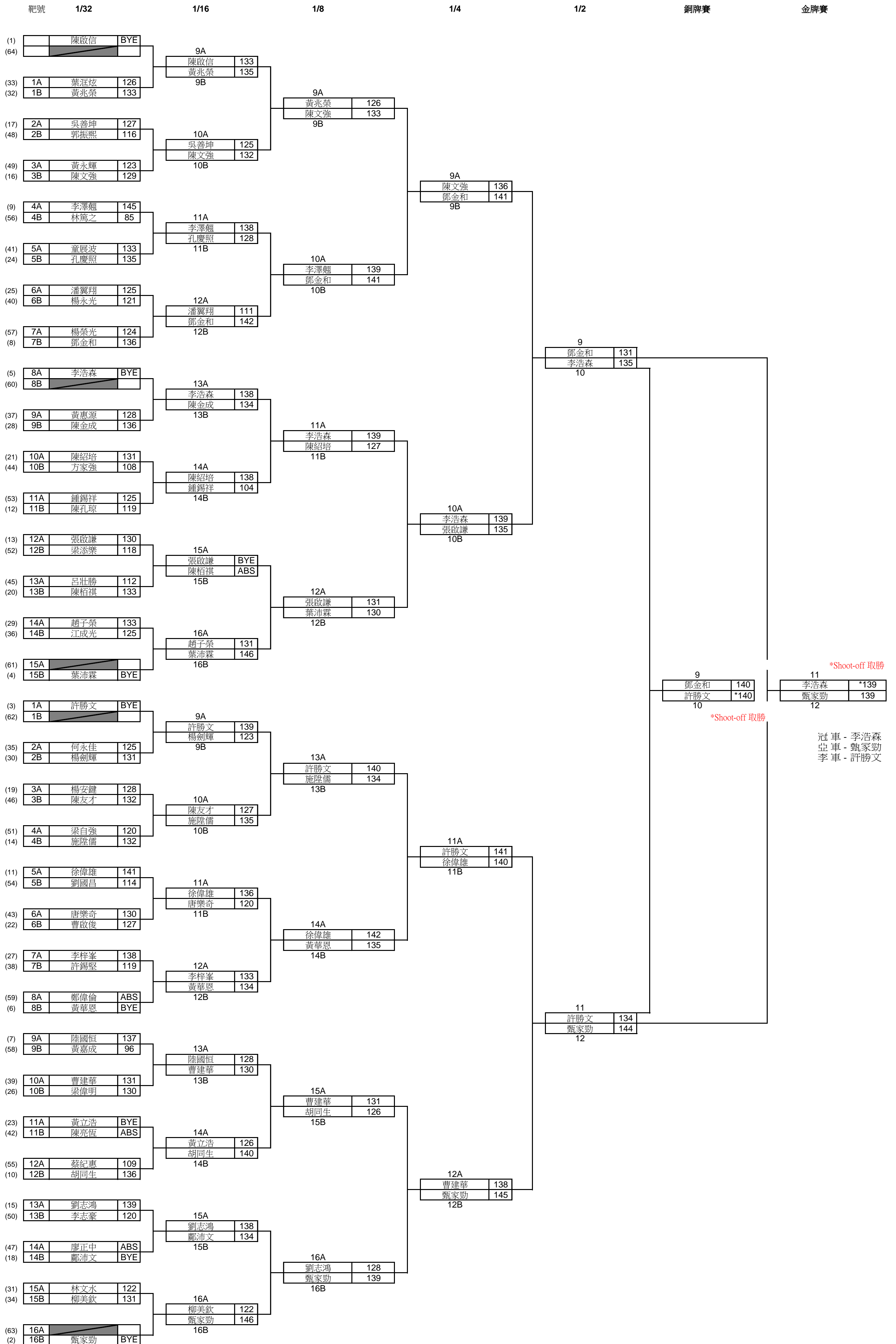
女子複合弓組

* 運動員將於此比賽後晉升至高一級之組別作賽 破青少年分齡紀錄

排名	靶號	姓名	射手編號	學校/屬會	出生年份	賽事成績								
						1st 50M	10+X	X	2nd 50M	10+X	X	Total	Total 10+X	Total X
1	27D	鍾笑琮	M1045	西北會		326 (4)	12	6	326 (1)	12	5	652	24	11
2	28B	陳思敏	M1718	警察會		332 (1)	19	3	314 (7)	7	3	646	26	6
3	29B	沈潔蓓	M0185	警察會		326 (3)	13	4	318 (4)	8	1	644	21	5
4	29D	李慧康	M1946	北區會		325 (5)	15	4	317 (5)	6	2	642	21	6
5	26A	林泚瑩	M3836	卓山會		319 (8)	11	5	319 (3)	10	2	638	21	7
6	26D	徐碧珊	M1541	童軍會		316 (10)	9	2	321 (2)	9	4	637	18	6
7	25D	鄧莉珈	M4114S	真光會	1997	322 (7)	8	4	314 (6)	11	2	636	19	6
8	25B	劉芷晴	M4701S	沙田會	2000	322 (6)	9	3	313 (8)	6	0	635	15	3
9	29C	劉芷芯	M4700S	沙田會	1998	327 (2)	9	2	307 (13)	5	2	634	14	4
10	25A	梁慧儀	M3838	卓山會		314 (11)	9	2	311 (9)	9	1	625	18	3
11	28D	王嘉敏	M3749S	真光會	1995	316 (9)	16	4	307 (12)	7	2	623	23	6
12	25C	何麗冰	M0760	荃葵會		307 (13)	5	1	307 (11)	9	3	614	14	4
	22B	梁卓彥	G5803	北區會		301 (17)	9	3	310 (10)	9	0	611	18	3
13	24A	黃玉嫦	M4960	沙田會		310 (12)	8	3	301 (23)	4	0	611	12	3
14	27B	陳穎汶	M3230	科大會		302 (16)	9	3	301 (22)	5	1	603	14	4
15	27C	鄧淑群	M2557	荃葵會		301 (18)	6	1	302 (20)	6	3	603	12	4
16	24B	程珪珣	M4553	東青會		306 (14)	5	1	289 (27)	1	0	595	6	1
17	22C	陳婉華	M3968D	傷協會		291 (22)	4	1	302 (18)	9	4	593	13	5
	21C	葛西旖	G5491	個人		289 (23)	4	2	303 (16)	6	2	592	10	4
18	22D	曹佩如	M4153	東青會		287 (26)	4	0	305 (14)	5	2	592	9	2
19	21A	馮慧樂	M5451S	胡兆熾會	2001	303 (15)	9	2	288 (28)	3	1	591	12	3
20	26C	李頌恩	M4979	九龍會		288 (24)	4	2	302 (19)	8	2	590	12	4
21	22A	嚴彩蘭	M5441	卓山會		295 (20)	2	0	291 (25)	4	3	586	6	3
22	23B	蔡潔紅	M5190	個人		280 (28)	5	3	303 (15)	11	5	583	16	8
23	23D	周美霏	M5231	荃葵會		286 (27)	7	1	296 (24)	7	0	582	14	1
24	24C	蔡金麗	M5442	卓山會		298 (19)	4	0	284 (29)	2	0	582	6	0
25	28C	楊希文	M3821	全能會		274 (29)	3	1	303 (17)	4	1	577	7	2
26	23C	簡淑儀	M5428	卓山會		287 (25)	4	4	289 (26)	7	2	576	11	6
27	23A	謝玉清	M5174	九龍會		267 (31)	2	0	302 (21)	6	1	569	8	1
28	24D	鄭婉嫻	M3846	九龍會		293 (21)	5	5	273 (30)	5	1	566	10	6
29	26B	杜珊珊	M3174	北區會		267 (30)	5	1	264 (31)	3	3	531	8	4
30	21B	梁詠心	M5757S	真光會	2001	254 (32)	2	1	254 (32)	5	0	508	7	1
ABS	21D	牛上敦子	M4008	獅子山會		0 (33)	0	0	0 (33)	0	0	0	0	0

2015年香港射箭淘汰賽(星章賽)
2015年10月17及18日
比賽成績

男子複合弓組

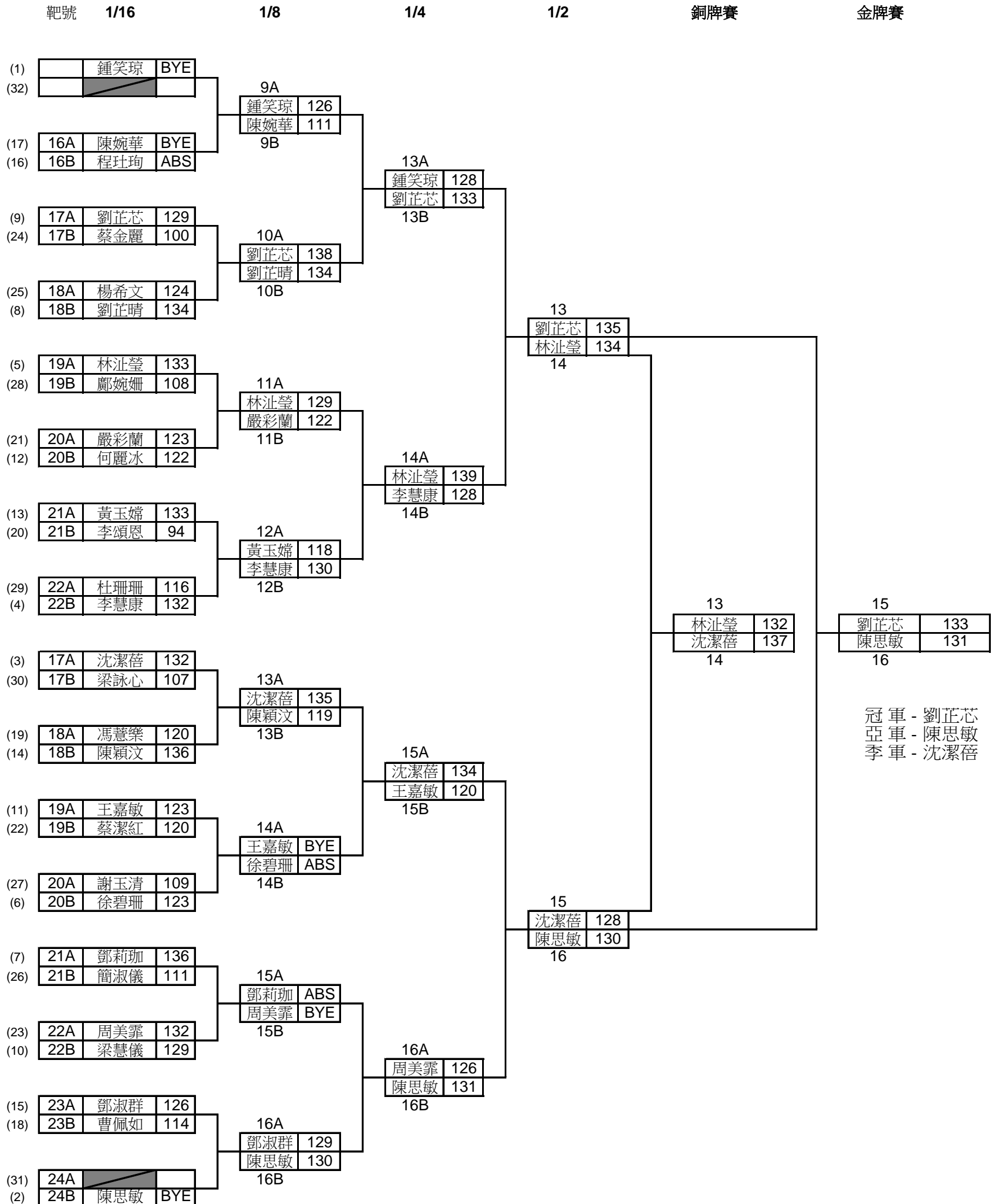


2015年香港射箭淘汰賽 (星章賽)

2015年10月17及18日

比賽成績

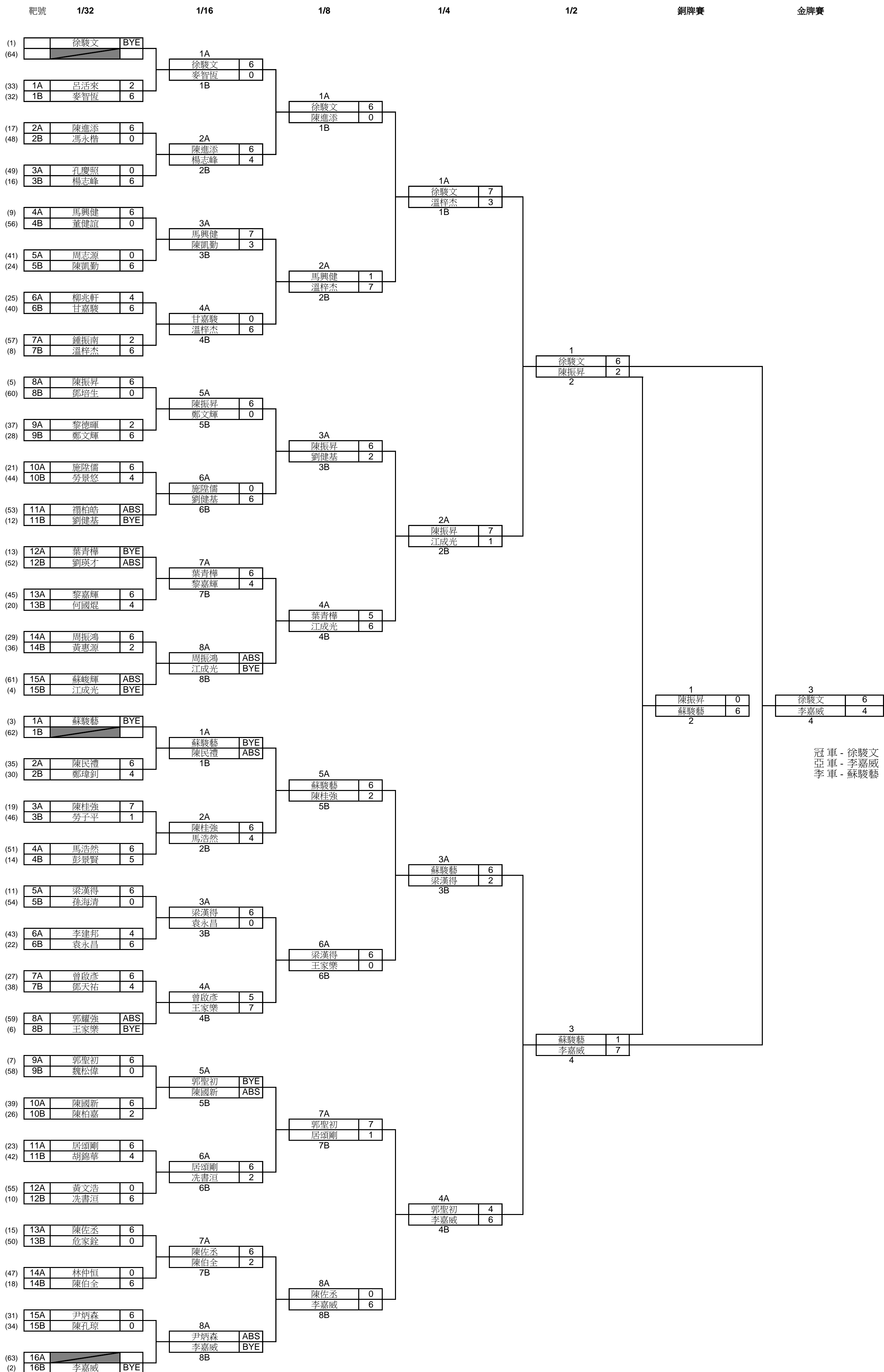
女子複合弓組



冠軍 - 劉芷芯
亞軍 - 陳思敏
季軍 - 沈潔蓓

2015年香港射箭淘汰賽(星章賽)
2015年10月17及18日
比賽成績

男子反曲弓組



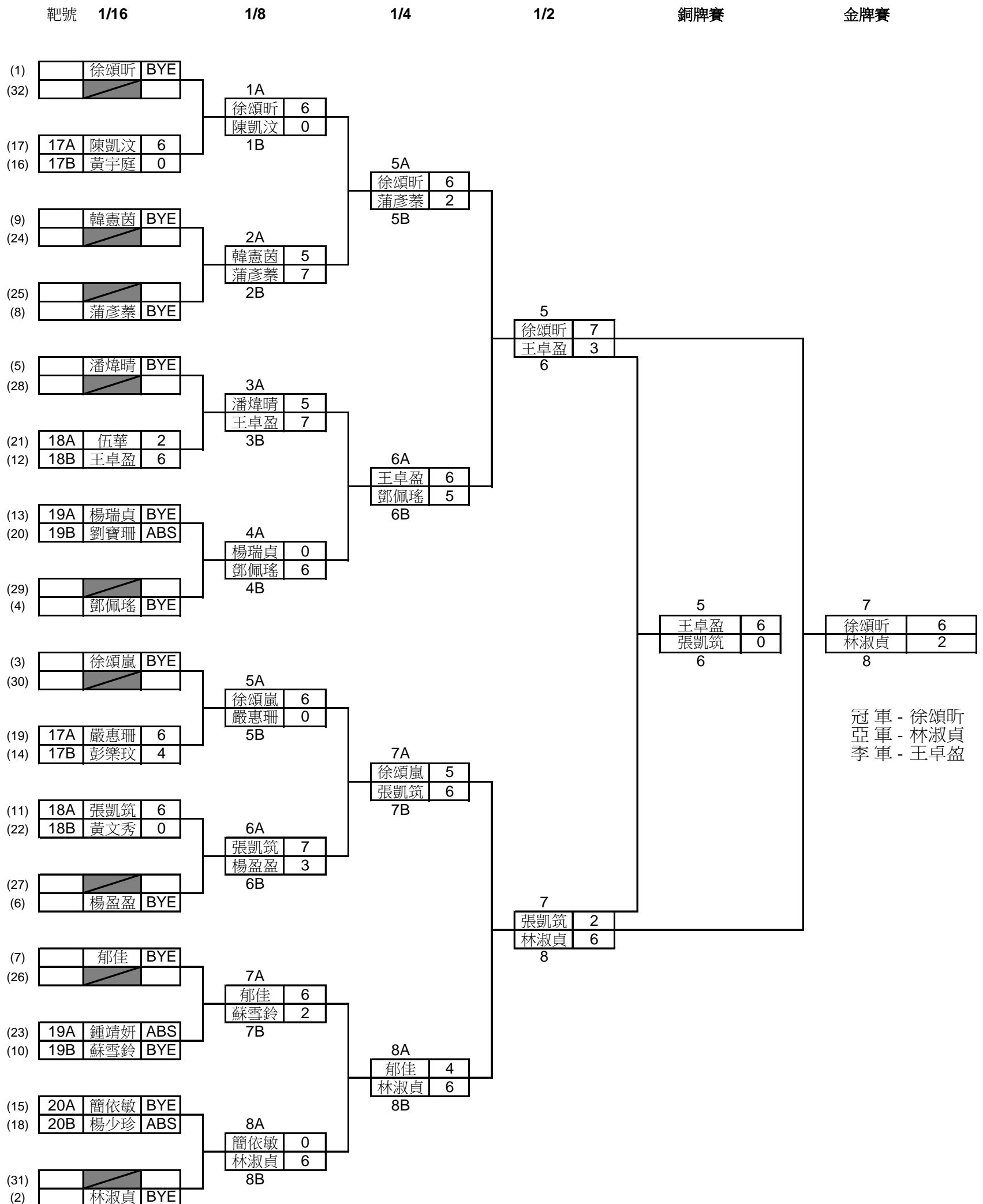
冠軍 - 徐駿文
亞軍 - 李嘉威
季軍 - 蘇駿藝

2015年香港射箭淘汰賽 (星章賽)

2015年10月17及18日

比賽成績

女子反曲弓組



2015年香港射箭淘汰賽(星章賽)
2015年10月17及18日
比賽成績

女子反曲弓組

名次	姓名	屬會	射手編號	出生年份	排名賽	1/16	1/8	1/4(總箭分數)	1/2	銅牌賽	金牌賽
1	徐頌昕	警察會	M2933S	1995	552	BYE	6	6	7		6
2	林淑貞	港島會	M5408		542	BYE	6	6	6		2
3	王卓盈	真光會	M4355S	1998	504	6	7	6	3	6	
4	張凱筑	金信會	M4983		506	6	7	6	2	0	
5	徐頌嵐	警察會	M3294S	2000	527	BYE	6	5(120)			
6	鄧佩瑤	青衣會	M3845S		527	BYE	6	5(118)			
7	郝佳	全能會	M4636		525	BYE	6	4(102)			
8	蒲彥綦	真光會	M2323S		520	BYE	7	2(81)			
9	潘煒晴	東青會	M5533S	1999	526	BYE	5				
9	韓憲茵	港大會	M3273		513	BYE	5				
9	楊盈盈	科大會	M2142		526	BYE	3				
9	蘇雪鈴	屯門會	M2410		507	BYE	2				
9	陳凱汶	真光會	M4678S	1997	436	6	0				
9	嚴惠珊	羿曦會	M4952		406	6	0				
9	楊瑞貞	全能會	M3795		487	BYE	0				
9	簡依敏	屯門會	M5515		443	BYE	0				
17	黃宇庭	荃葵會	M5005		438	0					
17	黃文秀	警察會	M3474		352	0					
17	伍華	羿曦會	M5081		370	2					
17	彭樂玟	警察會	M4946S	2002	469	4					
17	楊少珍	屯門會	M3792		434	ABS					
17	劉寶珊	荃葵會	M3820		398	ABS					
17	鍾靖妍	真光會	M4681S	1999	352	ABS					

