

第十七屆香港科技大學室內射箭公開賽
公開組 反曲弓

28/2/2016

排名 靶號 三十二強

1	1A	蘇駿藝	---
32	1B	bye	---
17	2A	陳振雄	4
16	2B	楊志峰	6
9	3A	楊盈盈	7
24	3B	劉健基	3
25	4A	張凱筑	2
8	4B	鄭瑋釗	6
5	5A	郭聖初	7
28	5B	勞子平	1
21	6A	韓憲茵	0
12	6B	梁焯然	6
13	7A	陳柏嘉	5
20	7B	林日曦	6*
29	8A	陳進添	0
4	8B	王家樂	6
3	9A	居頌剛	6
30	9B	李正豪	0
19	10A	梁志強	6
14	10B	潘煒晴	2
11	11A	麥智恆	5
22	11B	林永康	6*
27	12A	關俊浩	3
6	12B	陳振昇	7
7	13A	黃崇天	7
26	13B	曾芷喬	3
23	14A	施陞儒	0
10	14B	Brandon Edwards	6
15	15A	桑子豪	6
18	15B	曾森騫	0
31	16A	陳逸穎	1
2	16B	徐駿文	7

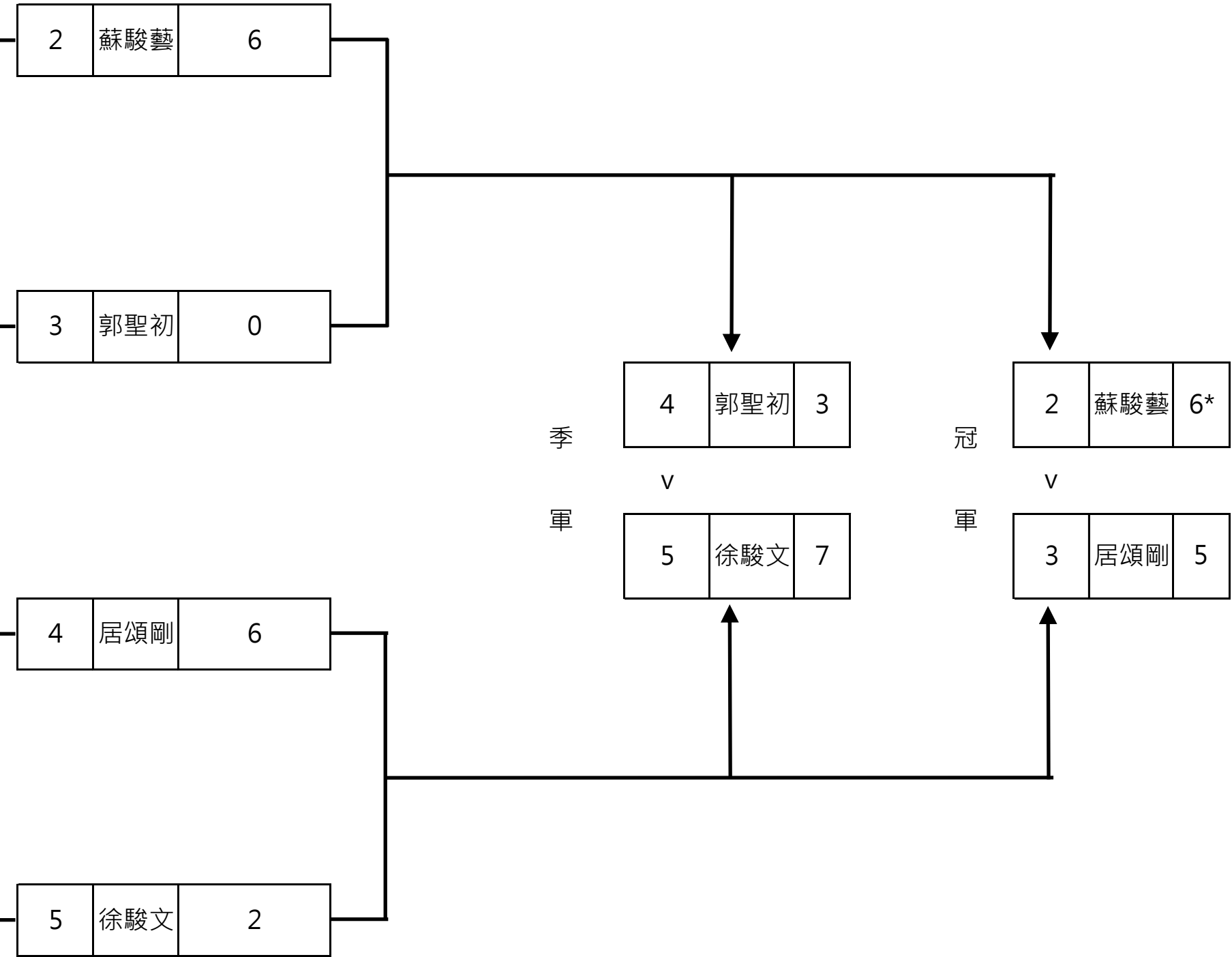
十六強

1A	蘇駿藝	7
1B	楊志峰	1
2A	楊盈盈	6
2B	鄭瑋釗	2
3A	郭聖初	6
3B	梁焯然	2
4A	林日曦	3
4B	王家樂	7
5A	居頌剛	7
5B	梁志強	1
6A	林永康	6*
6B	陳振昇	5
7A	黃崇天	7
7B	Brandon Edwards	1
8A	桑子豪	1
8B	徐駿文	7

八強

5A	蘇駿藝	7
5B	楊盈盈	1
6A	郭聖初	6
6B	王家樂	4
7A	居頌剛	7
7B	林永康	1
8A	黃崇天	1
8B	徐駿文	7

四強



*以Shoot-Off取勝

公開組 複合弓

排名 靶號 三十二強

1	1A	甄家勁	---
32	1B	BYE	---
17	2A	李頌恩	140
16	2B	張啟謙	142
9	3A	陳栢祺	140
24	3B	陳浚	135
25	4A	陳文強	136
8	4B	徐偉雄	143
5	5A	葉沛霖	142
28	5B	余宗謙	126
21	6A	劉芷晴	138
12	6B	何仁傑	134
13	7A	劉芷芯	137
20	7B	鄧金和	141
29	8A	姚利華	131
4	8B	陳銘恆	139
3	9A	李澤翹	145
30	9B	梁瓊瑤	118
19	10A	張國祖	141
14	10B	沈潔蓓	141*
11	11A	蔡婉龍	138
22	11B	陳思敏	137
27	12A	唐樂奇	134
6	12B	楊劍輝	142
7	13A	李浩森	135
26	13B	林芷瑩	139
23	14A	梁慧儀	135
10	14B	李樹志	136
15	15A	趙子榮	139*
18	15B	陳穎汶	139
31	16A	廖寅陞	100
2	16B	黃華恩	138

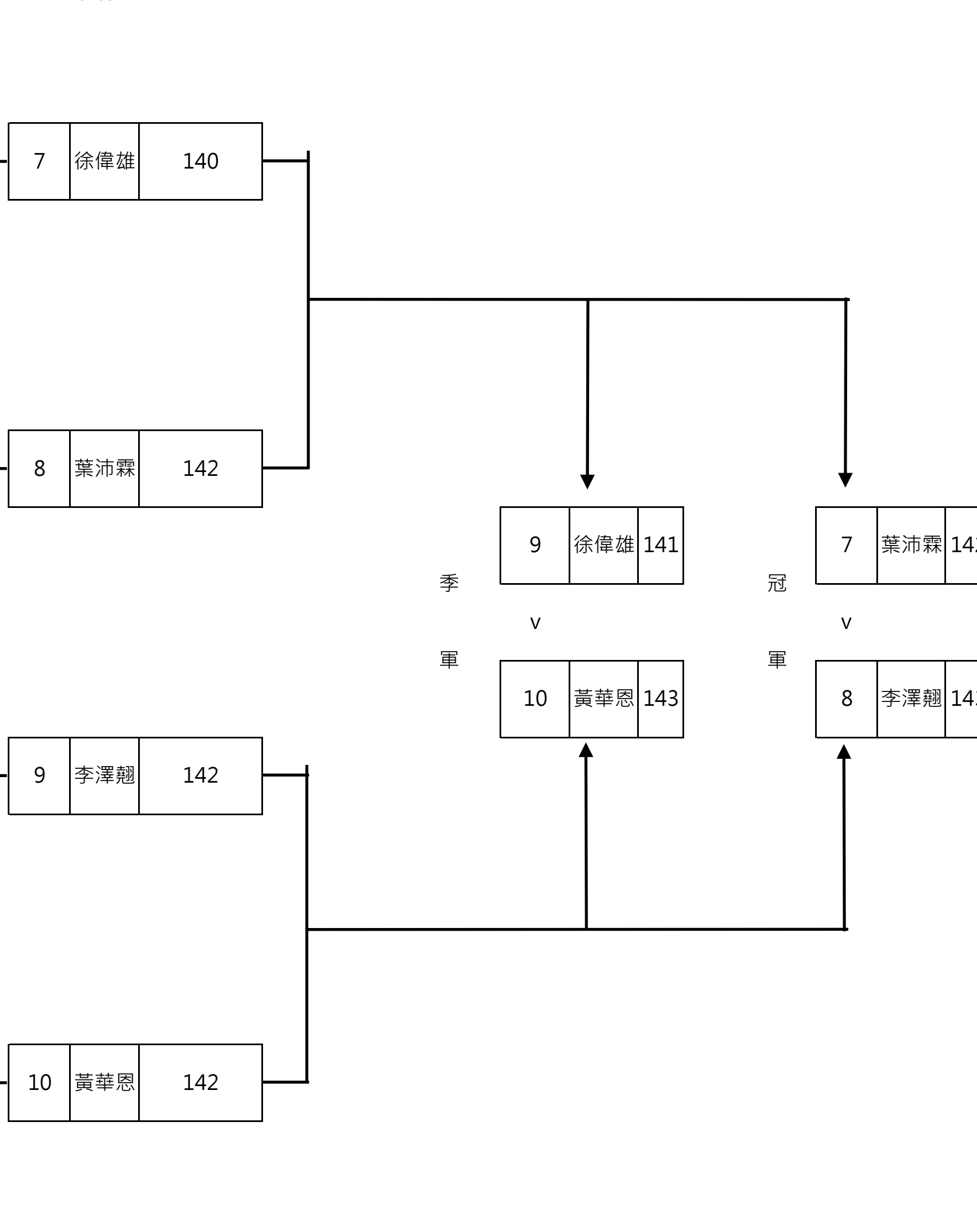
十六強

1A	甄家勁	137
1B	張啟謙	141
2A	陳栢祺	139
2B	徐偉雄	141
3A	葉沛霖	142
3B	劉芷晴	136
4A	鄧金和	139
4B	陳銘恆	137
5A	李澤翹	140
5B	沈潔蓓	137
6A	蔡婉龍	140
6B	楊劍輝	142
7A	林芷瑩	135
7B	李樹志	139
8A	趙子榮	137
8B	黃華恩	140

八強

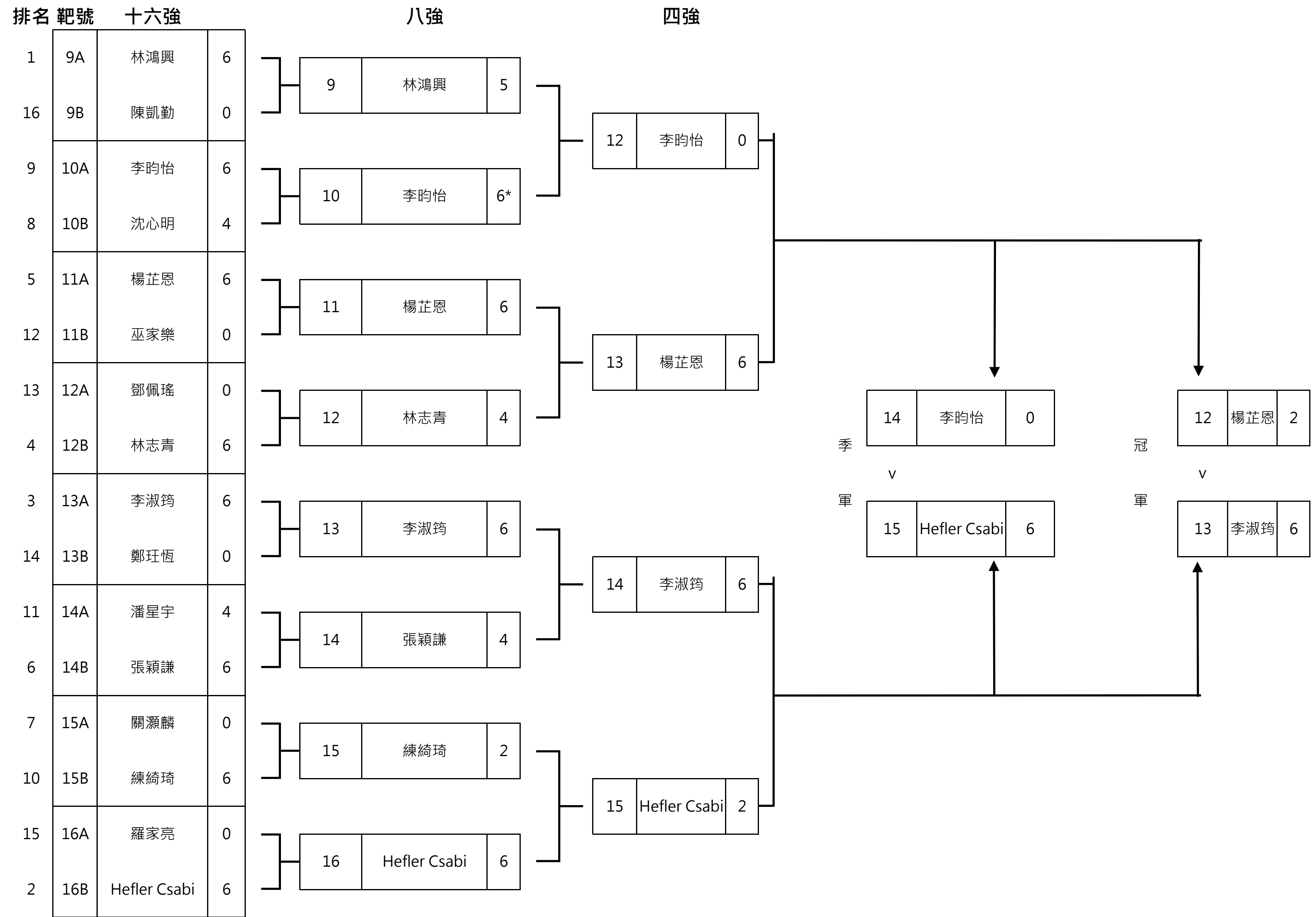
12A	張啟謙	137
12B	徐偉雄	141
13A	葉沛霖	142
13B	鄧金和	139
14A	李澤翹	146
14B	楊劍輝	142
15A	李樹志	138
15B	黃華恩	144

四強



*以Shoot-Off取勝

學生組



*以Shoot-Off取勝