

**2015-2016香港青少年室內射箭淘汰賽**  
**2016年2月14, 21日**  
**粉嶺聯和墟體育館**  
**比賽成績**

男子甲組反曲弓

排名	靶號	姓名	射手編號	學校/屬會	出生年份	賽事成績								
						1st 18M	10	9	2nd 18M	10	9	Total	Total 10	Total 9
1	5D	王家樂	M4435S	警察會	1998	285 (1)	17	11	285 (1)	16	13	570	33	24
2	2C	蘇駿藝	M4257S	喇沙書院	1998	282 (2)	15	12	281 (2)	14	13	563	29	25
3	5C	陳進添	M5405S	傷協會	1997	266 (3)	9	11	266 (3)	7	15	532	16	26
4	3C	林日曦	M4616S	喇沙書院	1999	254 (6)	4	9	255 (4)	4	12	509	8	21
5	1D	簡志杰	M4486S	鳳溪第一中學	1999	256 (5)	9	7	249 (7)	9	8	505	18	15
6	2B	曾子進	臨時註冊	滙基書院(東九龍)	1999	246 (7)	5	10	250 (6)	7	9	496	12	19
7	4A	李天麟	臨時註冊	拔萃男書院	1999	243 (10)	4	6	252 (5)	7	7	495	11	13
8	3B	曾昀暉	M5080S	聖保羅會	1999	234 (11)	5	9	246 (8)	7	8	480	12	17
9	1B	黃浩華	M6043S	傷協會	1999	245 (8)	6	10	228 (12)	5	8	473	11	18
10	4C	羅卓朗	M4617S	喇沙書院	1999	260 (4)	8	12	209 (15)	3	9	469	11	21
11	5A	林煒	臨時註冊	拔萃男書院	1999	244 (9)	3	9	222 (13)	7	4	466	10	13
12	1A	陳進浩	M5886S	沙田會	1998	225 (12)	6	7	231 (10)	4	10	456	10	17
13	1C	沈元杰	臨時註冊	拔萃男書院	1999	224 (13)	6	8	231 (9)	5	9	455	11	17
14	3A	林鑄稀	臨時註冊	拔萃男書院	1999	215 (15)	2	9	231 (11)	3	8	446	5	17
15	4D	彭俊謙	M4494S	鳳溪第一中學	1998	209 (16)	1	9	218 (14)	2	10	427	3	19
16	4B	林澤鈞	M5941S	聖保羅會	1999	222 (14)	2	9	201 (16)	4	8	423	6	17
17	6A	溫卓熙	M4548S	北區會	1997	159 (17)	1	5	190 (17)	3	3	349	4	8
18	5B	江俊諾	臨時註冊	聖保羅會	1998	52 (18)	2	0	138 (18)	2	2	190	4	2
ABS	2A	陳俊嘉	臨時註冊	拔萃男書院	1999	0 (19)	0	0	0 (19)	0	0	0	0	0
ABS	2D	雷震	M4487S	鳳溪第一中學	1999	0 (19)	0	0	0 (19)	0	0	0	0	0
ABS	3D	詹頌恆	M4489S	鳳溪第一中學	1998	0 (19)	0	0	0 (19)	0	0	0	0	0

男子乙組反曲弓

排名	靶號	姓名	射手編號	學校/屬會	出生年份	賽事成績								
						1st 18M	10	9	2nd 18M	10	9	Total	Total 10	Total 9
1	10D	梁焯然	M4972S	青訓隊	2000	273 (2)	11	13	263 (2)	9	9	536	20	22
2	8C	李納德	M5453S	胡兆熾會	2001	268 (3)	9	12	261 (4)	7	13	529	16	25
3	6B	黃崇天	M5370S	喇沙書院	2001	263 (5)	7	12	265 (1)	11	12	528	18	24
4	11D	鄭璋釗	M5513S	青訓隊	2001	265 (4)	8	14	258 (5)	12	6	523	20	20
5	12D	明博謙	M4870S	青訓隊	2000	277 (1)	14	10	245 (10)	12	8	522	26	18
6	13C	潘銘恩	臨時註冊	香港管理專業協會羅桂祥中學	2001	248 (8)	7	8	262 (3)	10	12	510	17	20
7	9A	林軒璋	M4635S	中華基金中學	2001	254 (6)	5	11	255 (6)	5	12	509	10	23
8	7B	黃康日	M5325S	喇沙會	2000	248 (9)	5	8	250 (9)	7	12	498	12	20
9	11A	戴肇鋒	臨時註冊	拔萃男書院	2000	252 (7)	7	10	233 (11)	2	5	485	9	15
10	12C	王嘉樂	M4971S	香港管理專業協會羅桂祥中學	2000	234 (12)	2	7	251 (8)	6	9	485	8	16
11	9B	蘇頌晞	M5327S	喇沙會	2000	233 (13)	4	5	230 (12)	3	7	463	7	12
12	7A	桑子豪	M5867S	中華基督教會扶輪中學	2001	234 (11)	4	8	225 (13)	7	7	459	11	15
13	8A	鄔仕仁	M5791S	心誠會	2001	202 (16)	4	6	251 (7)	7	7	453	11	13
14	12A	林顯	臨時註冊	拔萃男書院	2000	240 (10)	3	11	203 (15)	4	3	443	7	14
15	6C	張仲業	M5048S	胡兆熾會	2000	222 (14)	3	8	217 (14)	0	8	439	3	16
16	8B	廖培楷	M5326S	喇沙會	2001	212 (15)	2	6	201 (16)	4	4	413	6	10
17	9C	李展鴻	M5827S	胡兆熾會	2000	201 (17)	2	5	200 (17)	0	10	401	2	15
18	8D	魏晉晞	臨時註冊	聖保羅會	2000	182 (19)	3	3	195 (18)	2	5	377	5	8
19	7C	梁偉瑩	M5452S	胡兆熾會	2001	197 (18)	2	5	147 (24)	3	4	344	5	9
20	12B	袁浩軒	臨時註冊	滙基書院(東九龍)	2000	173 (21)	0	6	170 (20)	2	5	343	2	11
21	10B	曹偉偉	M5472S	港島東會	2001	173 (20)	1	4	161 (23)	2	5	334	3	9
22	6D	魏灝賢	M5346S	聖保羅會	2001	169 (22)	0	3	162 (22)	2	3	331	2	6
23	10A	Pinili Martin Antoine Marino	M6047S	卓山會	2001	164 (23)	1	6	163 (21)	0	1	327	1	7
24	11B	卓子延	M4144S	童軍會	2001	136 (24)	3	2	184 (19)	4	7	320	7	9
25	9D	譚迦軒	臨時註冊	聖保羅會	2001	107 (25)	0	0	115 (27)	1	4	222	1	4
26	13B	楊海天	臨時註冊	滙基書院(東九龍)	2000	91 (27)	0	1	124 (25)	0	3	215	0	4
27	10C	符傳誠	M5958S	胡兆熾會	2001	95 (26)	1	0	118 (26)	0	1	213	1	1
28	11C	潘子坤	臨時註冊	香港中國婦女會馮堯敬紀念中學	2000	63 (28)	0	0	43 (28)	0	0	106	0	0
ABS	7D	徐暉喬	M5412S	聖保羅會	2001	0 (29)	0	0	0 (29)	0	0	0	0	0
ABS	13A	何奕然	臨時註冊	拔萃男書院	2001	0 (29)	0	0	0 (29)	0	0	0	0	0

2015-2016香港青少年室內射箭淘汰賽  
2016年2月14, 21日  
粉嶺聯和墟體育館  
比賽成績

男子丙組反曲弓

排名	靶號	姓名	射手編號	學校/屬會	出生年份	賽事成績										
						1st 18M	10	9	2nd 18M	10	9	Total	Total 10	Total 9		
1	16B	姚遨謙	M5747S	喇沙會	2002	263	(1)	7	13	259	(1)	5	14	522	12	27
2	14A	黃梓曜	M5793S	心誠會	2002	233	(2)	1	12	211	(2)	4	6	444	5	18
3	15D	魏浩遵	M5765S	聖保羅會	2002	229	(3)	5	6	197	(4)	3	11	426	8	17
4	19B	李俊賢	M5982S	喇沙會	2002	210	(4)	3	6	203	(3)	4	9	413	7	15
5	18C	姚柏洪	臨時註冊	基督教香港信義會心誠中學	2002	200	(5)	3	4	178	(7)	3	2	378	6	6
6	14C	葉天朗	M4705s	東華三院甲寅年總理中學	2002	183	(8)	2	5	183	(6)	2	4	366	4	9
7	15A	梁晉熙	M5591S	沙田會	2003	189	(7)	2	6	172	(9)	0	5	361	2	11
8	16A	趙叔賢	臨時註冊	拔萃男書院	2002	172	(9)	1	5	176	(8)	2	3	348	3	8
9	17D	許天佑	M6001S	漢華中學	2002	191	(6)	4	4	153	(12)	1	3	344	5	7
10	15C	鍾皓智	M5825S	胡兆熾會	2002	143	(10)	1	3	196	(5)	2	3	339	3	6
11	17B	盧以晉	M5921S	喇沙會	2002	134	(12)	1	2	154	(10)	5	1	288	6	3
12	17C	伍泓銘	M5919S	胡兆熾會	2002	132	(13)	1	2	141	(14)	1	4	273	2	6
13	14D	劉鍵義	臨時註冊	喇沙會	2002	132	(14)	1	0	139	(15)	0	4	271	1	4
14	18B	陳樟鏗	M5932S	喇沙會	2002	121	(15)	0	3	146	(13)	2	3	267	2	6
15	16D	陳劭正	M5931S	聖保羅會	2003	116	(16)	1	2	133	(16)	0	1	249	1	3
16	14B	陳永祺	臨時註冊	基督教香港信義會心誠中學	2003	140	(11)	0	3	96	(19)	0	1	236	0	4
17	15B	陳振安	臨時註冊	基督教香港信義會心誠中學	2003	115	(17)	0	2	103	(17)	2	9	218	2	11
18	18A	黃淮耀	臨時註冊	拔萃男書院	2003	58	(22)	1	0	153	(11)	3	3	211	4	3
19	17A	蕭彥棠	臨時註冊	拔萃男書院	2003	67	(20)	0	1	100	(18)	0	2	167	0	3
20	19C	黃浩文	臨時註冊	基督教香港信義會心誠中學	2003	79	(19)	0	0	86	(20)	0	3	165	0	3
21	16C	魏駿熙	M5917S	胡兆熾會	2002	80	(18)	1	1	84	(21)	0	1	164	1	2
22	19A	曾慶倫	臨時註冊	拔萃男書院	2002	61	(21)	0	3	35	(22)	0	1	96	0	4

男子丁組反曲弓

排名	靶號	姓名	射手編號	學校/屬會	出生年份	賽事成績										
						1st 18M	10	9	2nd 18M	10	9	Total	Total 10	Total 9		
1	21A	何洛迪	M4710S	香港路德會增城兆霖學校	2004	150	(1)	1	4	143	(2)	1	3	293	2	7
2	21C	莫穎熹	M4728S	童軍會	2004	100	(3)	0	1	166	(1)	2	3	266	2	4
3	21B	王健軒	M5821S	童軍會	2004	133	(2)	1	1	105	(4)	0	1	238	1	2
4	20C	黃卓曦	M4632S	童軍會	2004	92	(4)	0	2	107	(3)	1	3	199	1	5
5	20B	梁博揚	M5810S	童軍會	2007	75	(6)	1	1	65	(5)	2	1	140	3	2
6	20A	梁鈞祺	M6056S	北區會	2004	81	(5)	1	1	46	(6)	0	0	127	1	1



2015-2016香港青少年室內射箭淘汰賽  
2016年2月14, 21日  
粉嶺聯和墟體育館  
比賽成績

女子甲組複合弓

排名	靶號	姓名	射手編號	學校/屬會	出生年份	賽事成績										
						1st 18M	10	9	2nd 18M	10	9	Total	Total 10	Total 9		
1	1A	林穎彤	M4012S	心誠會	1997	281	(1)	11	19	279	(2)	11	17	560	22	36
2	2A	劉芷芯	M4700S	天主教郭得勝中學	1998	278	(3)	9	20	281	(1)	12	17	559	21	37
3	1B	鄧莉珈	M4114S	真光會	1997	281	(1)	12	17	276	(3)	9	19	557	21	36

女子乙組複合弓

排名	靶號	姓名	射手編號	學校/屬會	出生年份	賽事成績										
						1st 18M	10	9	2nd 18M	10	9	Total	Total 10	Total 9		
1	6B	劉芷晴	M4701S	青訓隊	2000	272	(1)	6	20	272	(1)	3	26	544	9	46
2	3B	馮蕙樂	M5451S	青訓隊	2001	272	(2)	5	22	268	(2)	5	18	540	10	40
3	5B	梁詠心	M5757S	青訓隊	2001	265	(3)	3	19	265	(3)	1	24	530	4	43
4	3A	莊穎樺	M5447S	胡兆熾會	2001	260	(4)	4	16	261	(4)	2	19	521	6	35
5	4B	梁靜林	M5733S	青訓隊	2001	244	(5)	1	12	230	(6)	1	9	474	2	21
6	4A	郭子晴	M5738S	香港真光書院	2001	239	(6)	1	13	225	(7)	1	14	464	2	27
7	7A	劉海情	M6048S	真光會	2001	222	(8)	1	9	238	(5)	2	9	460	3	18
8	5A	余淑怡	M6052S	香港真光書院	2000	226	(7)	0	10	179	(9)	2	7	405	2	17
9	6A	邵詠笙	M6004S	香港管理專業協會羅桂祥中學	2000	191	(9)	1	7	205	(8)	1	8	396	2	15

女子丙、丁組複合弓

破香港青少年分齡紀錄

排名	靶號	姓名	射手編號	學校/屬會	出生年份	賽事成績										
						1st 18M	10	9	2nd 18M	10	9	Total	Total 10	Total 9		
1	8B	梁環瑤	M5691S	卓山會	2004	242	(1)	5	11	252	(2)	1	18	494	6	29
2	7B	許靜藍	M5764S	真光會	2002	232	(3)	0	12	253	(1)	5	15	485	5	27
3	8A	李雪穎	M6050S	香港真光書院	2002	240	(2)	3	11	240	(3)	2	13	480	5	24

女子複合弓組總成績

破香港青少年分齡紀錄

排名	靶號	姓名	射手編號	學校/屬會	出生年份	賽事成績										
						1st 18M	10	9	2nd 18M	10	9	Total	Total 10	Total 9		
1	1A	林穎彤	M4012S	心誠會	1997	281	(1)	11	19	279	(2)	11	17	560	22	36
2	2A	劉芷芯	M4700S	天主教郭得勝中學	1998	278	(3)	9	20	281	(1)	12	17	559	21	37
3	1B	鄧莉珈	M4114S	真光會	1997	281	(1)	12	17	276	(3)	9	19	557	21	36
4	6B	劉芷晴	M4701S	青訓隊	2000	272	(4)	6	20	272	(4)	3	26	544	9	46
5	3B	馮蕙樂	M5451S	青訓隊	2001	272	(4)	5	22	268	(5)	5	18	540	10	40
6	5B	梁詠心	M5757S	青訓隊	2001	265	(6)	3	19	265	(6)	1	24	530	4	43
7	3A	莊穎樺	M5447S	胡兆熾會	2001	260	(7)	4	16	261	(7)	2	19	521	6	35
8	8B	梁環瑤	M5691S	卓山會	2004	242	(9)	5	11	252	(9)	1	18	494	6	29
9	7B	許靜藍	M5764S	真光會	2002	232	(12)	0	12	253	(8)	5	15	485	5	27
10	8A	李雪穎	M6050S	香港真光書院	2002	240	(10)	3	11	240	(10)	2	13	480	5	24
11	4B	梁靜林	M5733S	青訓隊	2001	244	(8)	1	12	230	(12)	1	9	474	2	21
12	4A	郭子晴	M5738S	香港真光書院	2001	239	(11)	1	13	225	(13)	1	14	464	2	27
13	7A	劉海情	M6048S	真光會	2001	222	(14)	1	9	238	(11)	2	9	460	3	18
14	5A	余淑怡	M6052S	香港真光書院	2000	226	(13)	0	10	179	(15)	2	7	405	2	17
15	6A	邵詠笙	M6004S	香港管理專業協會羅桂祥中學	2000	191	(15)	1	7	205	(14)	1	8	396	2	15

2015-2016香港青少年室內射箭淘汰賽  
2016年2月14, 21日  
粉嶺聯和墟體育館  
比賽成績

男子甲組複合弓

破香港少年紀錄

排名	靶號	姓名	射手編號	學校/屬會	出生年份	賽事成績										
						1st 18M	10	9	2nd 18M	10	9	Total	Total 10	Total 9		
1	12A	李澤翹	M4620S	喇沙會	1999	286	(1)	16	14	285	(1)	15	15	571	31	29
2	12B	陳焯然	M4478S	青訓隊	1999	279	(2)	9	21	280	(2)	11	18	559	20	39
3	10A	陸國恒	M5050S	胡兆熾會	1998	276	(3)	6	24	280	(3)	10	20	556	16	44
4	11A	陳亮恆	M4418S	喇沙會	1999	275	(4)	8	19	271	(4)	7	18	546	15	37
5	9A	劉嘉昆	M4197S	胡兆熾會	1997	271	(5)	7	19	263	(5)	5	14	534	12	33
6	9B	黃楚峰	M5246S	喇沙會	1999	269	(6)	5	21	262	(6)	3	18	531	8	39
7	10B	林雨生	M5094S	聖保羅會	1999	260	(7)	3	19	233	(7)	2	12	493	5	31
ABS	11B	劉家裕	M5599S	漢華中學	1998	0	(8)	0	0	0	(8)	0	0	0	0	0

男子乙組複合弓

排名	靶號	姓名	射手編號	學校/屬會	出生年份	賽事成績										
						1st 18M	10	9	2nd 18M	10	9	Total	Total 10	Total 9		
1	15B	莊灝朗	M5891S	青訓隊	2001	266	(1)	4	18	272	(1)	5	22	538	9	40
2	14B	李凱謙	M5413S	聖保羅會	2001	248	(2)	1	14	226	(4)	0	11	474	1	25
3	13B	鄧卓衡	M5581S	香港管理專業協會羅桂祥中學	2000	245	(3)	1	14	228	(2)	2	11	473	3	25
4	13A	陳俊希	M5468S	心誠會	2001	222	(4)	2	13	228	(3)	1	12	450	3	25
5	15A	黃卓暉	M5686S	聖保羅會	2001	181	(5)	0	8	191	(5)	1	5	372	1	13
ABS	14A	林展鋒	M5826S	胡兆熾會	2001	0	(6)	0	0	0	(6)	0	0	0	0	0

男子丙、丁組複合弓

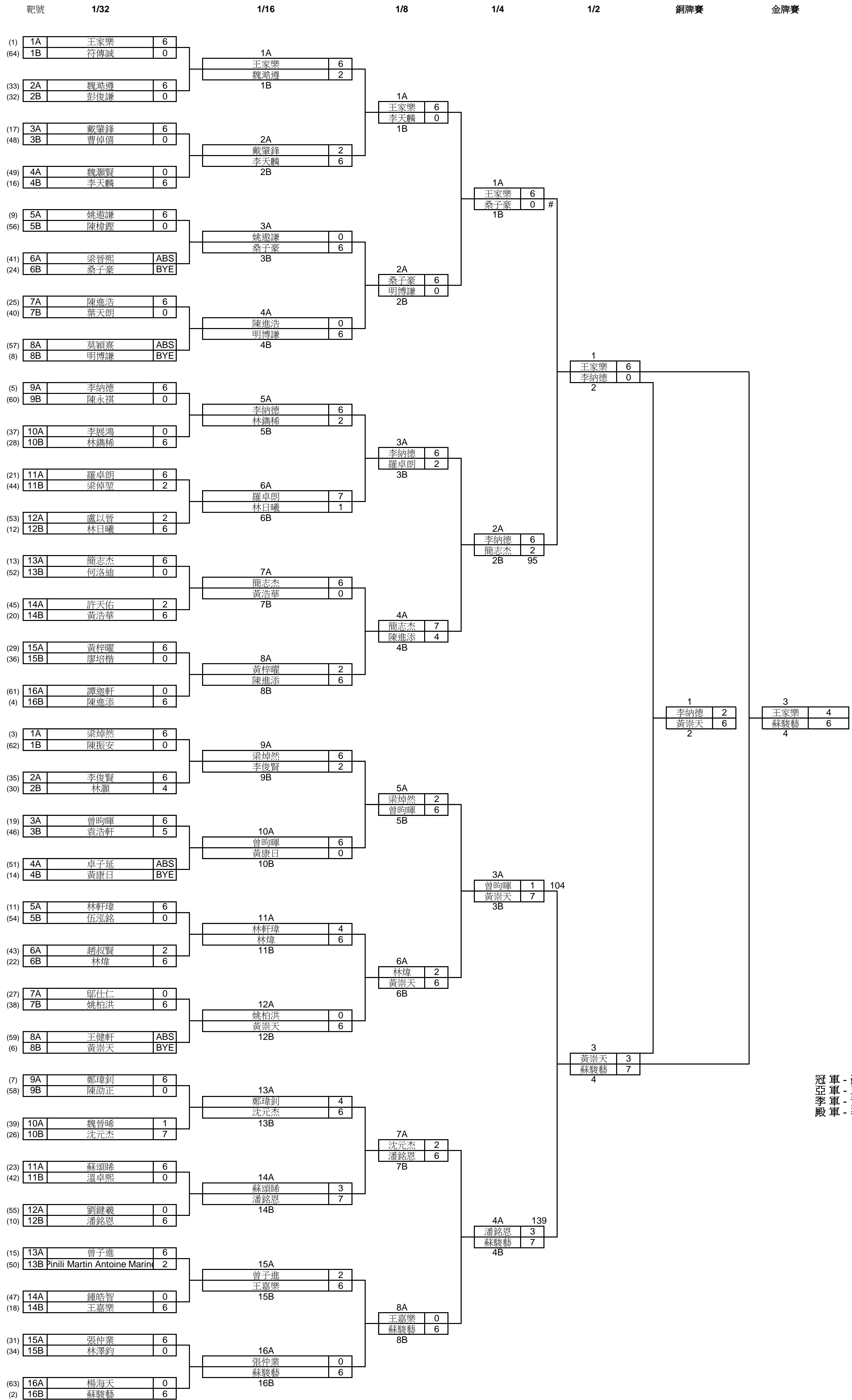
排名	靶號	姓名	射手編號	學校/屬會	出生年份	賽事成績										
						1st 18M	10	9	2nd 18M	10	9	Total	Total 10	Total 9		
1	16B	林尚滔	M5924S	聖保羅會	2002	254	(1)	1	16	236	(9)	1	15	490	2	31
2	16A	黃嘉程	M5910S	聖保羅會	2002	239	(2)	0	18	239	(8)	0	18	478	0	36

男子複合弓組總成績

破香港少年紀錄

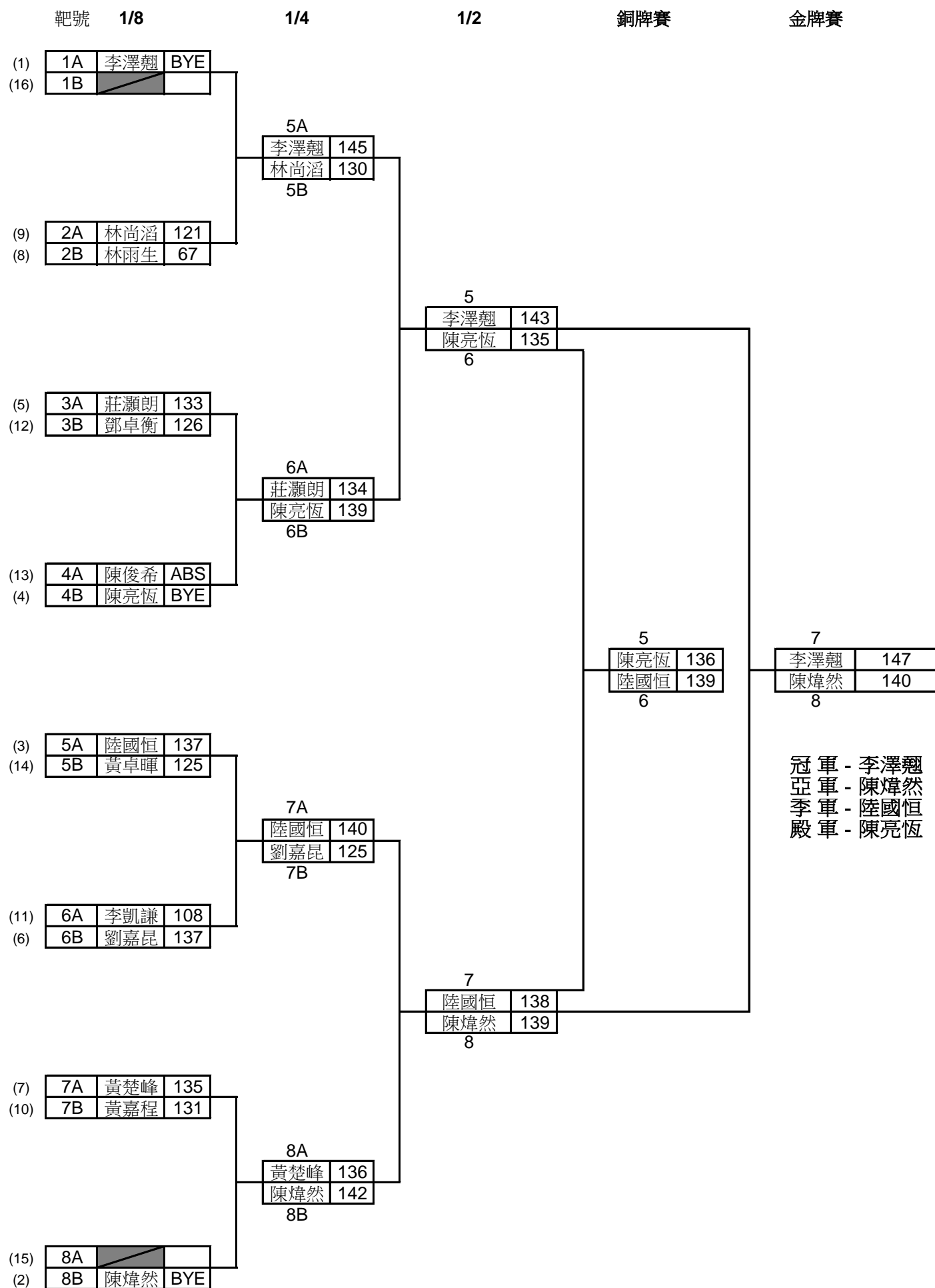
排名	靶號	姓名	射手編號	學校/屬會	出生年份	賽事成績										
						1st 18M	10	9	2nd 18M	10	9	Total	Total 10	Total 9		
1	12A	李澤翹	M4620S	喇沙會	1999	286	(1)	16	14	285	(1)	15	15	571	31	29
2	12B	陳焯然	M4478S	青訓隊	1999	279	(2)	9	21	280	(2)	11	18	559	20	39
3	10A	陸國恒	M5050S	胡兆熾會	1998	276	(3)	6	24	280	(2)	10	20	556	16	44
4	11A	陳亮恆	M4418S	喇沙會	1999	275	(4)	8	19	271	(5)	7	18	546	15	37
5	15B	莊灝朗	M5891S	青訓隊	2001	266	(7)	4	18	272	(4)	5	22	538	9	40
6	9A	劉嘉昆	M4197S	胡兆熾會	1997	271	(5)	7	19	263	(6)	5	14	534	12	33
7	9B	黃楚峰	M5246S	喇沙會	1999	269	(6)	5	21	262	(7)	3	18	531	8	39
8	10B	林雨生	M5094S	聖保羅會	1999	260	(8)	3	19	233	(10)	2	12	493	5	31
9	16B	林尚滔	M5924S	聖保羅會	2002	254	(9)	1	16	236	(9)	1	15	490	2	31
10	16A	黃嘉程	M5910S	聖保羅會	2002	239	(12)	0	18	239	(8)	0	18	478	0	36
11	14B	李凱謙	M5413S	聖保羅會	2001	248	(10)	1	14	226	(13)	0	11	474	1	25
12	13B	鄧卓衡	M5581S	香港管理專業協會羅桂祥中學	2000	245	(11)	1	14	228	(11)	2	11	473	3	25
13	13A	陳俊希	M5468S	心誠會	2001	222	(13)	2	13	228	(11)	1	12	450	3	25
14	15A	黃卓暉	M5686S	聖保羅會	2001	181	(14)	0	8	191	(14)	1	5	372	1	13
ABS	11B	劉家裕	M5599S	漢華中學	1998	0	(15)	0	0	0	(15)	0	0	0	0	0
ABS	14A	林展鋒	M5826S	胡兆熾會	2001	0	(15)	0	0	0	(15)	0	0	0	0	0

男子反曲弓組

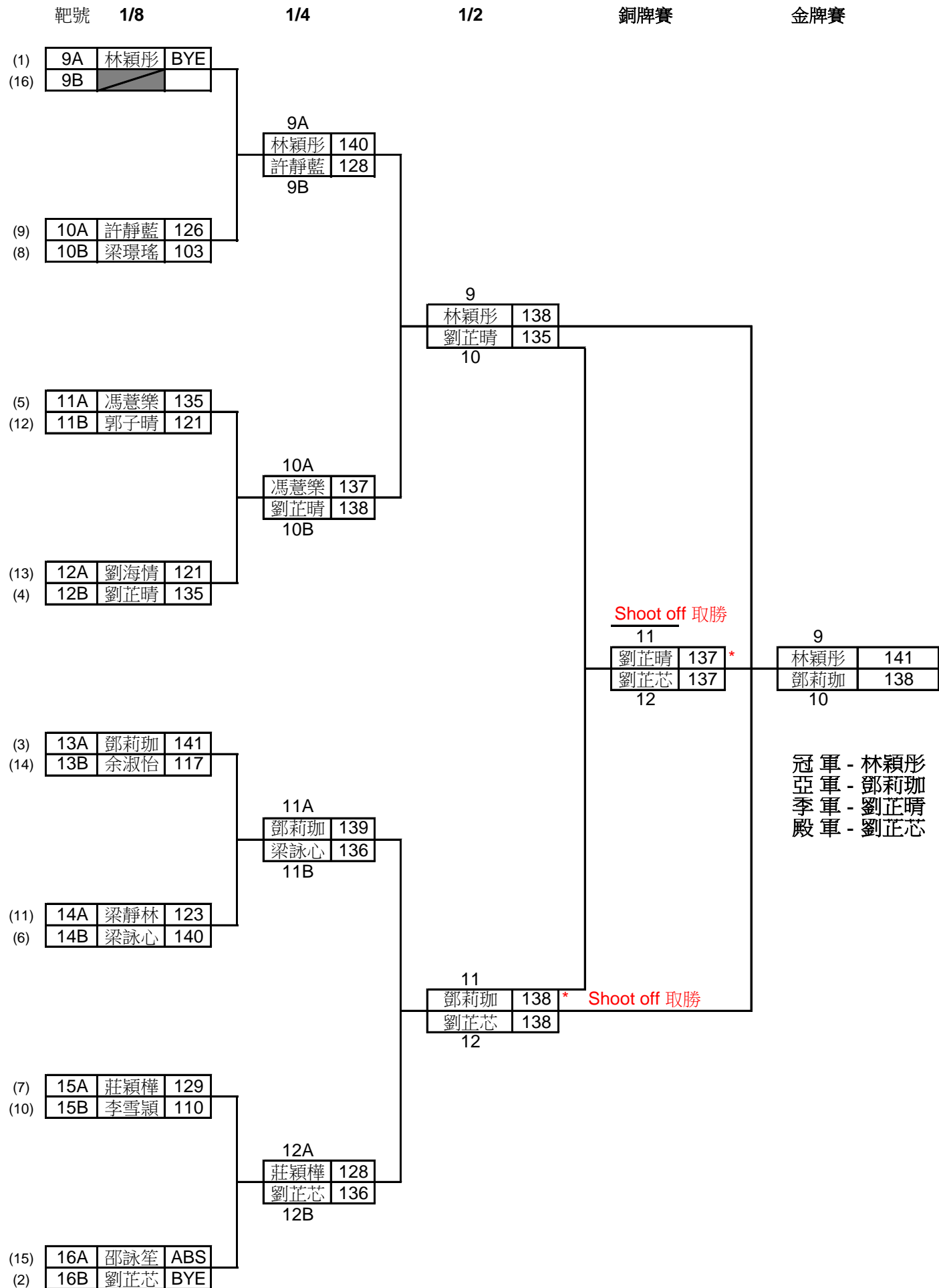


冠軍 - 蘇駿藝  
亞軍 - 王家樂  
季軍 - 黃崇天  
殿軍 - 李納德

## 男子複合弓組



## 女子複合弓組





2015-2016香港青少年室內射箭淘汰賽  
2016年2月14,21日  
粉嶺聯和墟體育館  
比賽成績

男子反曲弓組

名次	姓名	射手編號	屬會/學校	出生年份	排名賽	1/32	1/16	1/8	半準決賽	準決賽	銅牌賽	金牌賽
1	蘇駿藝	M4257S	喇沙書院	1998	563	6	6	6	7	7		6
2	王家樂	M4435S	警察會	1998	570	6	6	6	6	6		4
3	黃崇天	M5370S	喇沙書院	2001	528	BYE	6	6	7	3	6	
4	李納德	M5453S	胡兆熾會	2001	529	6	6	6	6	0	2	
5	潘銘恩	臨時註冊	香港管理專業協會羅桂祥中學	2001	510	6	7	6	3			
6	簡志杰	M4486S	鳳溪第一中學	1999	505	6	6	7	2			
7	曾昫暉	M5080S	聖保羅會	1999	480	6	6	6	1			
8	桑子豪	M5867S	中華基督教會扶輪中學	2001	459	BYE	6	6	0			
9	陳進添	M5405S	傷協會	1997	532	6	6	4				
9	羅卓朗	M4617S	喇沙書院	1999	469	6	7	2				
9	沈元杰	臨時註冊	拔萃男書院	1999	455	7	6	2				
9	梁焯然	M4972S	青訓隊	2000	536	6	6	2				
9	林煒	臨時註冊	拔萃男書院	1999	466	6	6	2				
9	明博謙	M4870S	青訓隊	2000	522	BYE	6	0				
9	李天麟	臨時註冊	拔萃男書院	1999	495	6	6	0				
9	王嘉樂	M4971S	香港管理專業協會羅桂祥中學	2000	485	6	6	0				
17	鄭瑋釗	M5513S	青訓隊	2001	523	6	4					
17	林軒瑋	M4635S	中華基金中學	2001	509	6	4					
17	蘇頌晞	M5327S	喇沙會	2000	463	6	3					
17	曾子進	臨時註冊	滙基書院(東九龍)	1999	496	6	2					
17	戴肇鋒	臨時註冊	拔萃男書院	2000	485	6	2					
17	林鑄稀	臨時註冊	拔萃男書院	1999	446	6	2					
17	黃梓曜	M5793S	心誠會	2002	444	6	2					
17	魏浩遵	M5765S	聖保羅會	2002	426	6	2					
17	李俊賢	M5982S	喇沙會	2002	413	6	2					
17	林日曦	M4616S	喇沙書院	1999	509	6	1					
17	黃康日	M5325S	喇沙會	2000	498	BYE	0					
17	姚遨謙	M5747S	喇沙會	2002	522	6	0					
17	黃浩華	M6043S	傷協會	1999	473	6	0					
17	陳進浩	M5886S	沙田會	1998	456	6	0					
17	張仲業	M5048S	胡兆熾會	2000	439	6	0					
17	姚柏洪	臨時註冊	基督教香港信義會心誠中學	2002	378	6	0					
33	袁浩軒	臨時註冊	滙基書院(東九龍)	2000	343	5						
33	林灝	臨時註冊	拔萃男書院	2000	443	4						
33	趙叔賢	臨時註冊	拔萃男書院	2002	348	2						
33	梁倬堃	M5452S	胡兆熾會	2001	344	2						
33	許天佑	M6001S	漢華中學	2002	344	2						
33	Pinili Martin Antoine Marino	M6047S	卓山會	2001	327	2						
33	盧以晉	M5921S	喇沙會	2002	288	2						
33	魏晉晞	臨時註冊	聖保羅會	2000	377	1						
33	鄔任仁	M5791S	心誠會	2001	453	0						
33	彭俊謙	M4494S	鳳溪第一中學	1998	427	0						
33	林澤鈞	M5941S	聖保羅會	1999	423	0						
33	廖培楷	M5326S	喇沙會	2001	413	0						
33	李展鴻	M5827S	胡兆熾會	2000	401	0						
33	葉天朗	M4705s	東華三院甲寅年總理中學	2002	366	0						
33	溫卓熙	M4548S	北區會	1997	349	0						
33	鍾皓智	M5825S	胡兆熾會	2002	339	0						
33	曹倬偉	M5472S	港島東會	2001	334	0						
33	魏灝賢	M5346S	聖保羅會	2001	331	0						
33	何洛迪	M4710S	香港路德會增城兆霖學校	2004	293	0						
33	伍泓銘	M5919S	胡兆熾會	2002	273	0						
33	劉鍵義	臨時註冊	喇沙會	2002	271	0						
33	陳樟鏗	M5932S	喇沙會	2002	267	0						
33	陳劭正	M5931S	聖保羅會	2003	249	0						
33	陳永祺	臨時註冊	基督教香港信義會心誠中學	2003	236	0						
33	譚迦軒	臨時註冊	聖保羅會	2001	222	0						
33	陳振安	臨時註冊	基督教香港信義會心誠中學	2003	218	0						
33	楊海天	臨時註冊	滙基書院(東九龍)	2000	215	0						
33	符傳誠	M5958S	胡兆熾會	2001	213	0						
33	梁晉熙	M5591S	沙田會	2003	361	ABS						
33	卓子延	M4144S	童軍會	2001	320	ABS						
33	莫穎熹	M4728S	童軍會	2004	266	ABS						
33	王健軒	M5821S	童軍會	2004	238	ABS						
65	黃淮耀	臨時註冊	拔萃男書院	2003	211							
65	黃卓曦	M4632S	童軍會	2004	199							
65	江俊諾	臨時註冊	聖保羅會	1998	190							
65	蕭彥棠	臨時註冊	拔萃男書院	2003	167							
65	黃浩文	臨時註冊	基督教香港信義會心誠中學	2003	165							
65	魏駿熙	M5917S	胡兆熾會	2002	164							
65	梁博揚	M5810S	童軍會	2007	140							
65	梁鈞祺	M6056S	北區會	2004	127							
65	潘子坤	臨時註冊	香港中國婦女會馮堯敬紀念中學	2000	106							
65	曾慶倫	臨時註冊	拔萃男書院	2002	96							

2015-2016香港青少年室內射箭淘汰賽  
2016年2月14,21日  
粉嶺聯和墟體育館  
比賽成績

男子複合弓組

破香港少年紀錄 破香港紀錄及香港少年紀錄

名次	姓名	射手編號	屬會/學校	出生年份	排名賽	1/8	半準決賽	準決賽	銅牌賽	金牌賽
1	李澤翹	M4620S	喇沙會	1999	571	BYE	145	143		147
2	陳煒然	M4478S	青訓隊	1999	559	BYE	142	139		140
3	陸國恒	M5050S	胡兆熾會	1998	556	137	140	138	139	
4	陳亮恆	M4418S	喇沙會	1999	546	BYE	139	135	136	
5	黃楚峰	M5246S	喇沙會	1999	531	135	136			
6	莊灝朗	M5891S	青訓隊	2001	538	133	134			
7	林尚滔	M5924S	聖保羅會	2002	490	121	130			
8	劉嘉昆	M4197S	胡兆熾會	1997	534	137	125			
9	黃嘉程	M5910S	聖保羅會	2002	478	131				
9	鄧卓衡	M5581S	香港管理專業協會羅桂祥中學	2000	473	126				
9	黃卓暉	M5686S	聖保羅會	2001	372	125				
9	李凱謙	M5413S	聖保羅會	2001	474	108				
9	林雨生	M5094S	聖保羅會	1999	493	67				
9	陳俊希	M5468S	心誠會	2001	450	ABS				

女子複合弓組

Shoot off 取勝

名次	姓名	射手編號	屬會/學校	出生年份	排名賽	1/8	半準決賽	準決賽	銅牌賽	金牌賽
1	林穎彤	M4012S	心誠會	1997	560	BYE	140	138		141
2	鄧莉珈	M4114S	真光會	1997	557	141	139	138		138
3	劉芷晴	M4701S	青訓隊	2000	544	135	138	135	137	
4	劉芷芯	M4700S	天主教郭得勝中學	1998	559	BYE	136	138	137	
5	馮慧樂	M5451S	青訓隊	2001	540	135	137			
6	梁詠心	M5757S	青訓隊	2001	530	140	136			
7	莊穎樺	M5447S	胡兆熾會	2001	521	129	128			
7	許靜藍	M5764S	真光會	2002	485	126	128			
9	梁環瑤	M5691S	卓山會	2004	494	103				
9	李雪穎	M6050S	香港真光書院	2002	480	110				
9	梁靜林	M5733S	青訓隊	2001	474	123				
9	郭子晴	M5738S	香港真光書院	2001	464	121				
9	劉海情	M6048S	真光會	2001	460	121				
9	余淑怡	M6052S	香港真光書院	2000	405	117				
9	邵詠笙	M6004S	香港管理專業協會羅桂祥中學	2000	396	ABS				