

2016-2017香港青少年室內射箭淘汰賽

2016年12月25日

粉嶺聯和墟體育館

比賽成績

女子甲組複合弓

排名	靶號	姓名	射手編號	學校/屬會	出生年份	賽事成績										
						1st 18M	10	9	2nd 18M	10	9	Total	Total 10	Total 9		
1	12A	林穎彤	M4012S	心誠會	1997	281	(1)	11	19	283	(1)	14	15	564	25	34
2	13A	王諾彤	M5716S	童軍會	1998	249	(2)	1	15	252	(2)	1	14	501	2	29
ABS	12B	劉芷芯	M4700S	郭得勝中學	1998	0	(3)	0	0	0	(3)	0	0	0	0	0

女子乙組複合弓

排名	靶號	姓名	射手編號	學校/屬會	出生年份	賽事成績										
						1st 18M	10	9	2nd 18M	10	9	Total	Total 10	Total 9		
1	14B	劉芷晴	M4701S	樂道中學	2000	283	(1)	13	17	278	(1)	9	20	561	22	37
2	14A	李嘉欣	M5425S	基督教香港信義會心誠中學	2001	259	(2)	7	14	261	(2)	7	18	520	14	32
3	13B	莊穎樺	M5447S	胡兆熾會	2001	193	(3)	0	6	196	(3)	1	12	389	1	18

女子丙、丁組複合弓

排名	靶號	姓名	射手編號	學校/屬會	出生年份	賽事成績										
						1st 18M	10	9	2nd 18M	10	9	Total	Total 10	Total 9		
1	15B	童嘉慧	M5745S	香港浸會大學附屬學校王錦輝中小學	2003	250	(1)	5	14	262	(1)	4	18	512	9	32
2	15A	楊芷齊	M4934S	東青會	2002	243	(3)	3	12	241	(2)	5	10	484	8	22
3	16A	嚴子菁	M5787S	基督教香港信義會心誠中學	2002	247	(2)	2	14	214	(3)	4	8	461	6	22

女子複合弓組總成績

排名	靶號	姓名	射手編號	學校/屬會	出生年份	賽事成績										
						1st 18M	10	9	2nd 18M	10	9	Total	Total 10	Total 9		
1	12A	林穎彤	M4012S	心誠會	1997	281	(2)	11	19	283	(1)	14	15	564	25	34
2	14B	劉芷晴	M4701S	樂道中學	2000	283	(1)	13	17	278	(1)	9	20	561	22	37
3	14A	李嘉欣	M5425S	基督教香港信義會心誠中學	2001	259	(3)	7	14	261	(2)	7	18	520	14	32
4	15B	童嘉慧	M5745S	香港浸會大學附屬學校王錦輝中小學	2003	250	(4)	5	14	262	(1)	4	18	512	9	32
5	13A	王諾彤	M5716S	童軍會	1998	249	(5)	1	15	252	(2)	1	14	501	2	29
6	15A	楊芷齊	M4934S	東青會	2002	243	(7)	3	12	241	(2)	5	10	484	8	22
7	16A	嚴子菁	M5787S	基督教香港信義會心誠中學	2002	247	(6)	2	14	214	(3)	4	8	461	6	22
8	13B	莊穎樺	M5447S	胡兆熾會	2001	193	(8)	0	6	196	(3)	1	12	389	1	18

2016-2017香港青少年室內射箭淘汰賽

2016年12月25日

粉嶺聯和墟體育館

比賽成績

男子甲組複合弓

破香港青少年分齡紀錄

破香港少年紀錄

排名	靶號	姓名	射手編號	學校/屬會	出生年份	賽事成績										
						1st 18M	10	9	2nd 18M	10	9	Total	Total 10	Total 9		
1	1A	李澤翹	M4620S	喇沙書院	1999	285	(1)	15	15	288	(1)	18	12	573	33	27
2	1B	陸國恒	M5050S	胡兆熾會	1998	275	(3)	7	21	281	(2)	12	17	556	19	38
3	2A	賴俊傑	M4619S	喇沙書院	1998	278	(2)	9	20	273	(5)	7	19	551	16	39
4	2B	劉嘉昆	M4197S	胡兆熾會	1997	270	(4)	3	24	276	(4)	8	20	546	11	44
5	3B	溫卓熙	M4548S	北區會	1997	266	(7)	10	16	278	(3)	8	22	544	18	38
6	3A	陳亮恆	M4418S	喇沙書院	1999	268	(5)	5	19	269	(6)	7	16	537	12	35
7	4A	李梓峯	M4325S	筲箕灣官立中學	1997	267	(6)	7	21	254	(7)	3	19	521	10	40

男子乙組複合弓

排名	靶號	姓名	射手編號	學校/屬會	出生年份	賽事成績										
						1st 18M	10	9	2nd 18M	10	9	Total	Total 10	Total 9		
1	7B	陳俊希	M5468S	基督教香港信義會心誠中學	2001	266	(1)	3	22	260	(1)	3	18	526	6	40
2	5A	李家淳	M5597S	香港管理專業協會羅桂祥中學	2000	260	(4)	4	22	253	(3)	3	14	513	7	36
3	7A	陳文豐	M5890S	培正中學	2000	263	(3)	3	19	249	(4)	3	17	512	6	36
4	6B	林展鋒	M5826S	胡兆熾會	2001	265	(2)	3	21	237	(6)	3	14	502	6	35
5	5B	李澤楠	M5946S	東青會	2001	256	(5)	3	15	245	(5)	1	16	501	4	31
6	4B	鄧卓衡	M5581S	香港管理專業協會羅桂祥中學	2000	241	(6)	2	9	257	(2)	3	13	498	5	22
ABS	6A	莊灝朗	M5891S	香港管理專業協會羅桂祥中學	2001	0	(5)	0	0	0	(7)	0	0	0	0	0

男子丙、丁組複合弓

破香港青少年分齡紀錄

排名	靶號	姓名	射手編號	學校/屬會	出生年份	賽事成績										
						1st 18M	10	9	2nd 18M	10	9	Total	Total 10	Total 9		
1	10B	徐雋淇	M3548S	警察會	2002	255	(2)	2	20	262	(1)	4	16	517	6	36
2	8B	陳晉培	M6352S	培正中學	2003	258	(1)	2	15	255	(2)	2	20	513	4	35
3	9B	湯曜駿	M5987S	喇沙書院	2002	245	(3)	1	18	246	(3)	0	19	491	1	37
4	11B	郭正賢	M6094S	喇沙書院	2003	237	(4)	3	13	220	(6)	0	15	457	3	28
5	8A	梁鈞祺	M6056S	北區會	2004	217	(5)	0	7	231	(4)	2	12	448	2	19
6	9A	羅君承	M6428S	北區會	2003	194	(7)	0	13	226	(5)	1	9	420	1	22
7	11A	彭昆皓	M6159S	基督教香港信義會心誠中學	2002	215	(6)	1	11	184	(7)	3	5	399	4	16
ABS	10A	王啟禎	M6103S	喇沙書院	2003	0	(8)	0	0	0	(8)	0	0	0	0	0

2016-2017香港青少年室內射箭淘汰賽

2016年12月25日

粉嶺聯和墟體育館

比賽成績

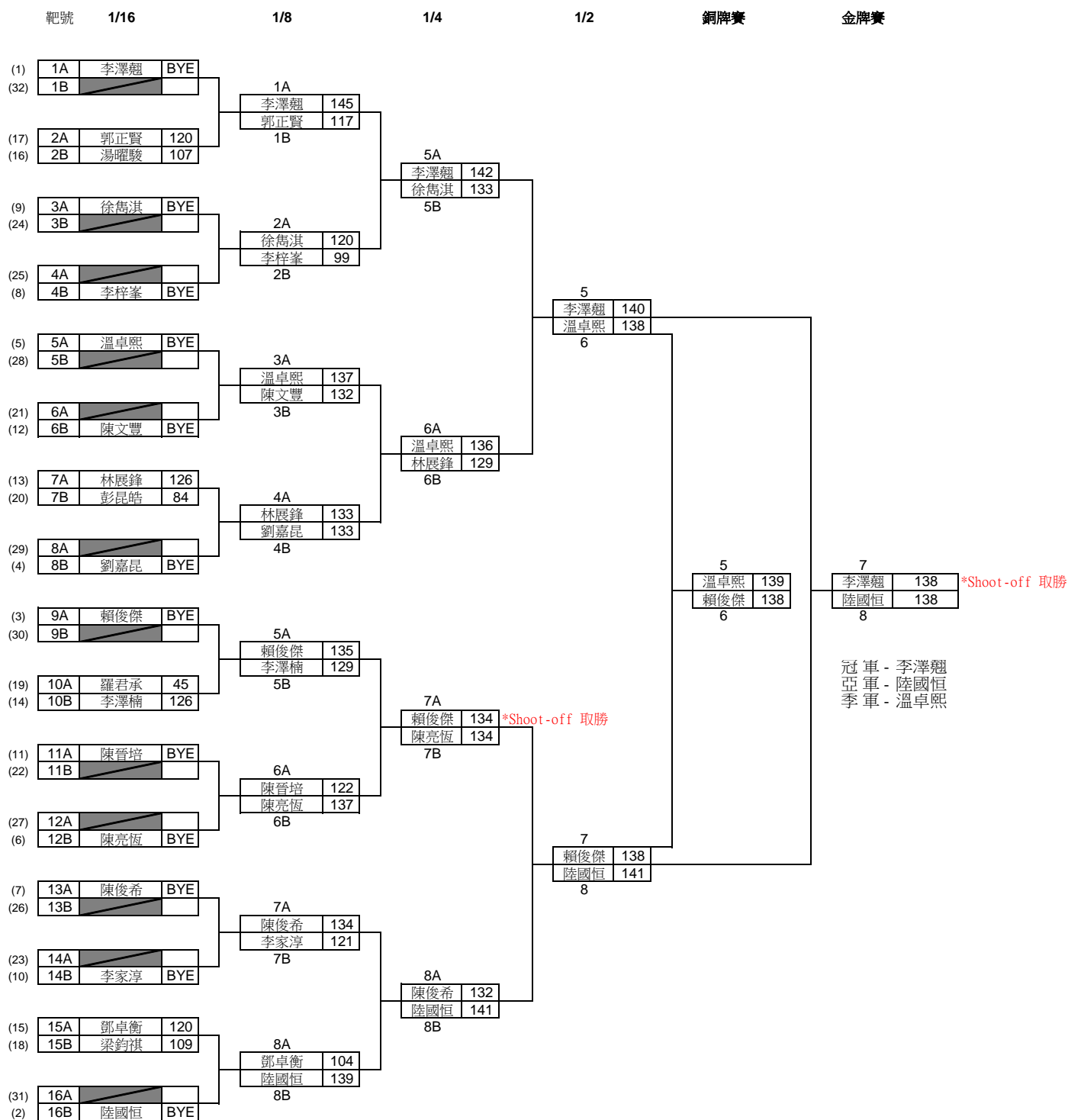
男子複合弓組總成績

破香港青少年分齡紀錄

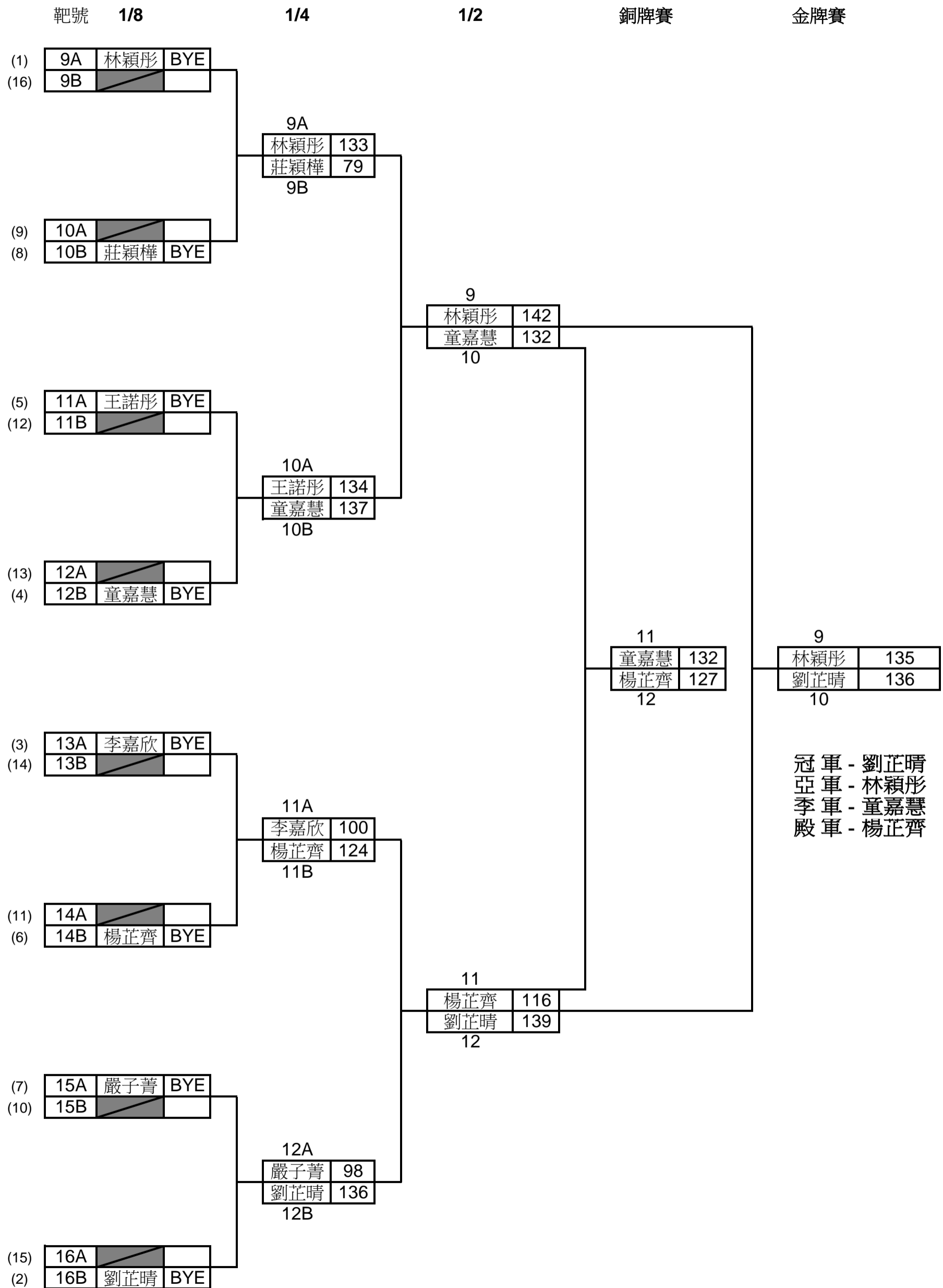
破香港少年紀錄

排名	靶號	姓名	射手編號	學校/屬會	出生年份	賽事成績										
						1st 18M		10	9	2nd 18M		10	9	Total	Total 10	Total 9
1	1A	李澤翹	M4620S	喇沙書院	1999	285	(1)	15	15	288	(1)	18	12	573	33	27
2	1B	陸國恒	M5050S	胡兆熾會	1998	275	(3)	7	21	281	(2)	12	17	556	19	38
3	2A	賴俊傑	M4619S	喇沙書院	1998	278	(2)	9	20	273	(5)	7	19	551	16	39
4	2B	劉嘉昆	M4197S	胡兆熾會	1997	270	(4)	3	24	276	(4)	8	20	546	11	44
5	3B	溫卓熙	M4548S	北區會	1997	266	(7)	10	16	278	(3)	8	22	544	18	38
6	3A	陳亮恆	M4418S	喇沙書院	1999	268	(5)	5	19	269	(6)	7	16	537	12	35
7	7B	陳俊希	M5468S	基督教香港信義會心誠中學	2001	266	(7)	3	22	260	(1)	3	18	526	6	40
8	4A	李梓峯	M4325S	筲箕灣官立中學	1997	267	(6)	7	21	254	(7)	3	19	521	10	40
9	10B	徐雋淇	M3548S	警察會	2002	255	(14)	2	20	262	(1)	4	16	517	6	36
10	5A	李家淳	M5597S	香港管理專業協會羅桂祥中學	2000	260	(11)	4	22	253	(3)	3	14	513	7	36
11	8B	陳晉培	M6352S	培正中學	2003	258	(12)	2	15	255	(2)	2	20	513	4	35
12	7A	陳文豐	M5890S	培正中學	2000	263	(10)	3	19	249	(4)	3	17	512	6	36
13	6B	林展鋒	M5826S	胡兆熾會	2001	265	(9)	3	21	237	(6)	3	14	502	6	35
14	5B	李澤楠	M5946S	東青會	2001	256	(13)	3	15	245	(5)	1	16	501	4	31
15	4B	鄧卓衡	M5581S	香港管理專業協會羅桂祥中學	2000	241	(16)	2	9	257	(2)	3	13	498	5	22
16	9B	湯曜駿	M5987S	喇沙書院	2002	245	(15)	1	18	246	(3)	0	19	491	1	37
17	11B	郭正賢	M6094S	喇沙書院	2003	237	(17)	3	13	220	(6)	0	15	457	3	28
18	8A	梁鈞祺	M6056S	北區會	2004	217	(18)	0	7	231	(4)	2	12	448	2	19
19	9A	羅君承	M6428S	北區會	2003	194	(20)	0	13	226	(5)	1	9	420	1	22
20	11A	彭昆皓	M6159S	基督教香港信義會心誠中學	2002	215	(19)	1	11	184	(7)	3	5	399	4	16
ABS	6A	莊灝朗	M5891S	香港管理專業協會羅桂祥中學	2001	0	(21)	0	0	0	(7)	0	0	0	0	0
ABS	10A	王啟禎	M6103S	喇沙書院	2003	0	(21)	0	0	0	(8)	0	0	0	0	0

男子複合弓組



女子複合弓組



冠軍 - 劉芷晴
 亞軍 - 林穎彤
 季軍 - 童嘉慧
 殿軍 - 楊芷齊

2016-2017香港青少年室內射箭淘汰賽

2016年12月25日

粉嶺聯和墟體育館

比賽成績

男子複合弓組

破香港少年紀錄 *Shoot-off 取勝

名次	姓名	射手編號	屬會/學校	出生年份	排名賽	1/16	1/8	半準決賽	準決賽	銅牌賽	金牌賽
1	李澤翹	M4620S	喇沙書院	1999	573	BYE	145	142	140		138*
2	陸國恒	M5050S	胡兆熾會	1998	556	BYE	139	141	141		138
3	賴俊傑	M4619S	喇沙書院	1998	551	BYE	135	134*	138	138	
4	溫卓熙	M4548S	北區會	1997	544	BYE	137	136	138	139	
5	陳亮恆	M4418S	喇沙書院	1999	537	BYE	137	134			
6	徐鶴淇	M3548S	警察會	2002	517	BYE	120	133			
7	陳俊希	M5468S	基督教香港信義會心誠中學	2001	526	BYE	134	132			
8	林展鋒	M5826S	胡兆熾會	2001	502	126	133	129			
9	劉嘉昆	M4197S	胡兆熾會	1997	546	BYE	133				
9	陳文豐	M5890S	培正中學	2000	512	BYE	132				
9	李澤楠	M5946S	東青會	2001	501	126	129				
9	陳晉培	M6352S	培正中學	2003	513	BYE	122				
9	李家淳	M5597S	香港管理專業協會羅桂祥中學	2000	513	BYE	121				
9	郭正賢	M6094S	喇沙書院	2003	457	120	117				
9	鄧卓衡	M5581S	香港管理專業協會羅桂祥中學	2000	498	120	104				
9	李梓峯	M4325S	筲箕灣官立中學	1997	521	BYE	99				
17	梁鈞祺	M6056S	北區會	2004	448	109					
17	湯耀駿	M5987S	喇沙書院	2002	491	107					
17	彭昆皓	M6159S	基督教香港信義會心誠中學	2002	399	84					
17	羅君承	M6428S	北區會	2003	420	45					

F複合弓組

破香港青年紀錄

名次	姓名	射手編號	屬會/學校	出生年份	排名賽	1/8	半準決賽	準決賽	銅牌賽	金牌賽
1	劉芷晴	M4701S	樂道中學	2000	561	BYE	136	139		136
2	林穎彤	M4012S	心誠會	1997	564	BYE	133	142		135
3	董嘉慧	M5745S	香港浸會大學附屬學校王錦輝中小學	2003	512	BYE	137	132	132	
4	楊芷齊	M4934S	東青會	2002	484	BYE	124	116	127	
5	王諾彤	M5716S	童軍會	1998	501	BYE	134			
6	李嘉欣	M5425S	基督教香港信義會心誠中學	2001	520	BYE	100			
7	戴子菁	M5787S	基督教香港信義會心誠中學	2002	461	BYE	98			
8	莊穎樺	M5447S	胡兆熾會	2001	389	BYE	79			