

2016-2017香港青少年室內射箭淘汰賽

2016年12月31日

粉嶺聯和墟體育館

男子甲組反曲弓

排名	靶號	姓名	射手編號	學校/屬會	出生年份	賽事成績										
						1st 18M	10	9	2nd 18M	10	9	Total	Total 10	Total 9		
1	2D	王家樂	M4435S	警察會	1998	272	(2)	7	18	274	(1)	9	16	546	16	34
2	2B	蘇駿藝	M4257S	喇沙書院	1998	271	(3)	11	11	273	(2)	10	14	544	21	25
3	3B	林日曦	M4616S	喇沙書院	1999	258	(6)	9	9	268	(3)	8	14	526	17	23
4	3A	翟文曦	M4369S	香港科技大學	1996	267	(4)	11	10	246	(7)	3	13	513	14	23
5	3D	黃兆軒	M4453S	警察會	1998	272	(1)	11	11	240	(9)	2	8	512	13	19
6	4D	關俊浩	M4750S	警察會	1997	263	(5)	8	10	245	(8)	6	9	508	14	19
7	4B	陳思齊	M4470S	港島東會	1996	254	(7)	6	10	246	(6)	9	7	500	15	17
8	2C	黃瑋傑	M6044S	香港專業教育學院(沙田)	1996	232	(9)	8	12	263	(4)	10	8	495	18	20
9	1D	黃駿祺	M5717S	童軍會	1997	229	(10)	4	13	250	(5)	6	8	479	10	21
10	1C	趙柏銘	M4400	香港專業教育學院(沙田)	1997	233	(8)	4	8	238	(9)	8	10	471	12	18
11	3C	文金星	M6107S	香港專業教育學院(沙田)	1997	223	(11)	5	8	196	(12)	4	7	419	9	15
12	4C	黃柏熙	M6108S	香港專業教育學院(沙田)	1996	203	(13)	5	3	204	(11)	1	6	407	6	9
13	1A	雷詔植	M5365S	北區會	1997	189	(14)	10	6	196	(12)	2	5	385	12	11
14	4A	陳振業	M6266S	香港科技大學	1998	208	(12)	2	4	143	(14)	2	5	351	4	9
ABS	1B	羅君道	M4133S	基督教香港信義會心誠中學	1998	0	(15)	0	0	0	(14)	0	0	0	0	0
ABS	2A	盧祥銘	M4472S	拔萃男書院	1998	0	(15)	0	0	0	(15)	0	0	0	0	0

男子乙組反曲弓

破青少年分齡紀錄

排名	靶號	姓名	射手編號	學校/屬會	出生年份	賽事成績										
						1st 18M	10	9	2nd 18M	10	9	Total	Total 10	Total 9		
1	10B	林軒璋	M4635S	童軍會	2001	285	(2)	18	9	282	(1)	16	11	567	34	20
2	9B	鄭璋釗	M5513S	港島東會	2001	289	(1)	21	7	274	(3)	12	12	563	33	19
3	8B	黃崇天	M5370S	喇沙書院	2001	275	(3)	13	10	282	(2)	14	14	557	27	24
4	8C	許凱聰	M3717S	東青會	2000	271	(5)	11	12	274	(4)	10	14	545	21	26
5	5B	潘銘恩	M6184S	香港管理專業協會羅桂祥中學	2001	270	(6)	9	13	269	(5)	13	12	539	22	25
6	9C	李納德	M5453S	胡兆熾會	2001	272	(4)	8	18	245	(10)	9	7	517	17	25
7	7B	蕭百成	M6194S	基督教宣道會宣基中學	2000	240	(12)	7	5	257	(7)	5	15	497	12	20
8	11C	梁焯然	M4972S	香港管理專業協會羅桂祥中學	2000	248	(9)	9	6	246	(9)	4	11	494	13	17
9	10A	明博謙	M4870S	心誠會	2000	244	(10)	3	7	245	(11)	5	11	489	8	18
10	5A	黃敬文	M6174S	中華基督教會基新中學	2000	234	(14)	5	7	254	(8)	7	8	488	12	15
11	7D	黃俊賢	M5543S	薈色園主辦可譽中學暨可譽小學	2001	225	(17)	3	9	260	(6)	12	4	485	15	13
12	5D	李展鴻	M5827S	順德聯誼總會胡兆熾中學	2000	254	(7)	4	12	225	(13)	1	11	479	5	23
13	11A	鄧仕仁	M5791S	心誠會	2001	250	(8)	9	7	224	(14)	6	7	474	15	14
14	10C	符傳誠	M5958S	胡兆熾會	2001	234	(13)	7	7	231	(12)	5	8	465	12	15
15	6B	李皓澄	M6183S	培正中學	2001	243	(11)	6	16	219	(15)	7	6	462	13	22
16	9D	伍俊林	M6488S	薈色園主辦可譽中學暨可譽小學	2000	225	(16)	4	8	210	(18)	1	6	435	5	14
17	11B	鍾永南	M5450S	順德聯誼總會胡兆熾中學	2001	214	(18)	5	9	207	(19)	3	7	421	8	16
18	8A	黃浚溢	臨時註冊	中華基督教會基新中學	2001	183	(20)	2	5	213	(17)	1	6	396	3	11
19	6C	戴肇鋒	M6396S	拔萃男書院	2000	172	(21)	2	4	214	(16)	5	4	386	7	8
20	6D	張嘉鴻	M6012S	順德聯誼總會胡兆熾中學	2001	186	(19)	0	9	194	(21)	3	5	380	3	14
21	5C	林灝	M6337S	拔萃男書院	2000	227	(15)	5	7	142	(25)	2	3	369	7	10
22	8D	曾梓鍵	M5971S	薈色園主辦可譽中學暨可譽小學	2000	148	(23)	1	4	199	(20)	3	7	347	4	11
23	6A	張俊禧	臨時註冊	中華基督教會基新中學	2000	157	(22)	2	1	168	(24)	2	2	325	4	3
24	7A	黃惠柏	臨時註冊	中華基督教會基新中學	2001	137	(25)	2	3	182	(22)	4	2	319	6	5
25	9A	張俊文	臨時註冊	中華基督教會基新中學	2001	114	(26)	1	1	168	(23)	10	2	282	11	3
26	7C	梁嘉峻	臨時註冊	拔萃男書院	2000	138	(24)	0	9	92	(27)	0	2	230	0	11
27	10D	蕭丞博	M5711S	聖士提反書院	2001	94	(27)	0	1	108	(26)	0	4	202	0	5

男子丙組反曲弓

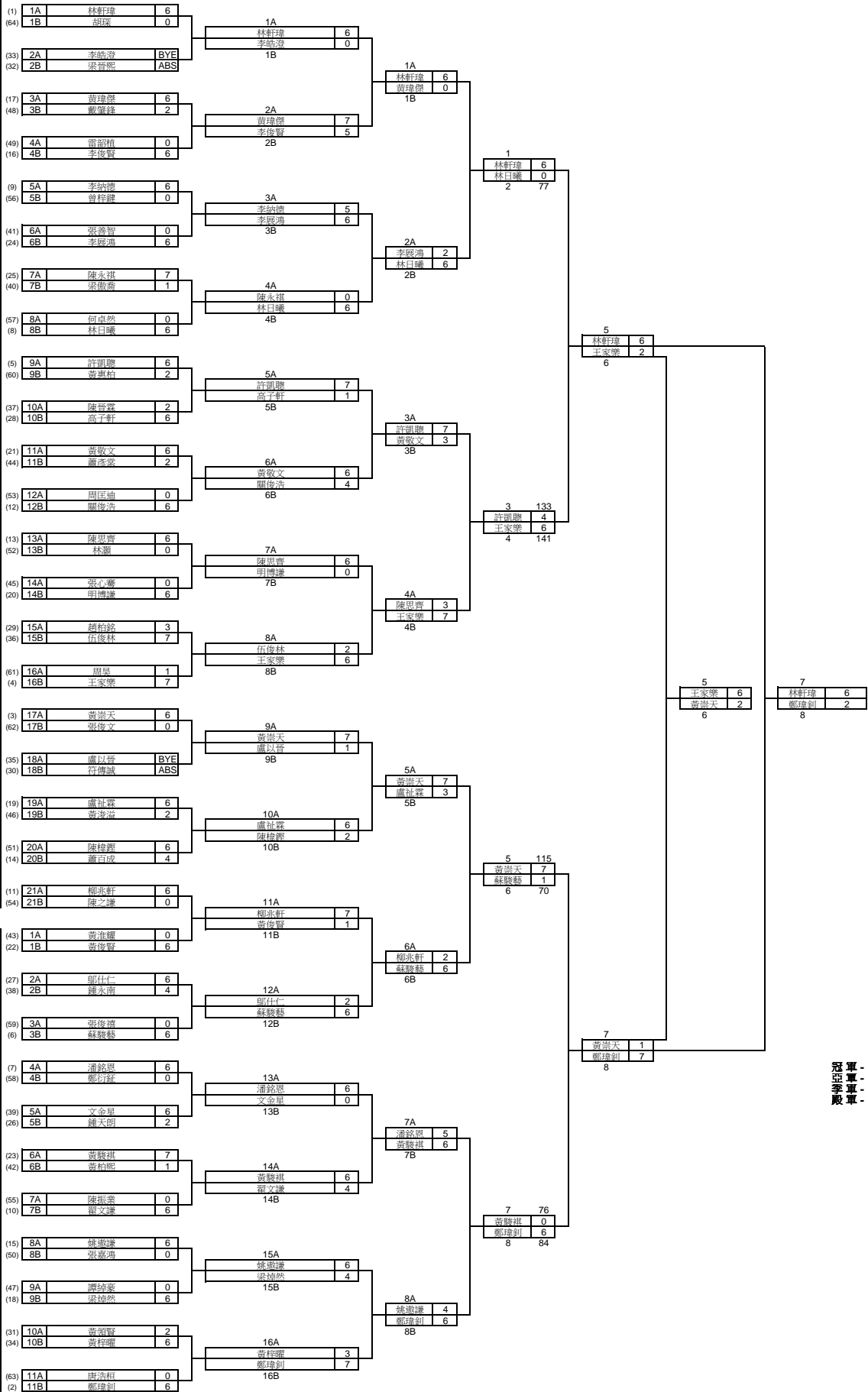
排名	靶號	姓名	射手編號	學校/屬會	出生年份	賽事成績										
						1st 18M	10	9	2nd 18M	10	9	Total	Total 10	Total 9		
1	12B	姚焯謙	M5747S	喇沙會	2002	265	(1)	7	13	231	(6)	6	4	496	13	17
2	16B	李俊賢	M5982S	喇沙會	2002	248	(2)	9	9	248	(1)	3	10	496	12	19
3	13B	盧祉霖	M5786S	喇沙會	2002	243	(5)	1	12	247	(2)	7	10	490	8	22
4	15C	陳永祺	M6167S	基督教香港信義會心誠中學	2003	243	(4)	4	10	233	(5)	4	8	476	8	18
5	17C	鍾天朗	M6084S	培正中學	2003	234	(7)	3	13	241	(4)	3	9	475	6	22
6	13C	高子軒	臨時註冊	拔萃男書院	2003	226	(10)	4	8	247	(3)	5	12	473	9	20
7	12D	黃頌賢	M6330S	港島東會	2003	239	(6)	2	10	226	(8)	2	5	465	4	15
8	15A	梁晉熙	M5591S	沙田會	2003	247	(3)	5	9	216	(11)	4	7	463	9	16
9	13A	黃梓曜	M5793S	心誠會	2002	228	(9)	2	5	227	(7)	5	8	455	7	13
10	14B	盧以晉	M5921S	喇沙會	2002	224	(12)	2	5	218	(10)	5	6	442	7	11
11	17B	陳晉霖	M5983S	喇沙會	2002	229	(8)	3	8	206	(12)	1	7	435	4	15
12	12A	梁傲喬	M6418S	中華基金中學	2003	225	(11)	2	7	187	(15)	1	6	412	3	13
13	17A	黃進耀	M6339S	拔萃男書院	2003	206	(14)	1	8	200	(13)	3	4	406	4	12
14	16A	蕭彥豪	M6333S	拔萃男書院	2003	185	(16)	5	5	220	(9)	2	12	405	7	17
15	16C	譚錦豪	M6185S	香港管理專業協會羅桂祥中學	2002	222	(13)	3	12	172	(18)	1	2	394	4	14
16	15B	陳樟鏗	M5932S	喇沙會	2002	193	(15)	2	6	181	(17)	4	5	374	6	11
17	17D	何卓謙	M5776S	箭藝社	2002	169	(17)	1	4	189	(15)	0	3	358	1	7
18	16D	何卓然	M6431S	順德聯誼總會胡兆熾中學	2003	150	(20)	1	4	196	(14)	2	7	346	3	11
19	18A	鄭衍鉅	臨時註冊	拔萃男書院	2003	157	(19)	1	3	170	(19)	3	2	327	4	5
20	14D	周昊	M6177S	順德聯誼總會胡兆熾中學	2003	157	(18)	3	3	145	(20)	1	6	302	4	9
21	13D	唐浩桓	M6176S	順德聯誼總會胡兆熾中學	2003	131	(21)	0	2	124	(22)	1	2	255	1	4
22	14C	胡琛	臨時註冊	拔萃男書院	2003	119	(22)	0	3	129	(21)	1	1	248	1	4
23	12C	曾慶倫	臨時註冊	拔萃男書院	2002	63	(21)	0	0	58	(21)	2	2	121	2	2
ABS	14A	葉天朗	M4705S	北區會	2002	0	(24)	0	0	0	(24)	0	0	0	0	0
ABS	15D	楊健傑	M6430S	順德聯誼總會胡兆熾中學	2003	0	(24)	0	0	0	(24)	0	0	0	0	0



男子反曲弓組

靶號 1/32 1/16 1/8 1/4 1/2 銅牌賽 金牌賽

第一組



冠軍 - 林軒瑋  
亞軍 - 鄭瑋鈞  
季軍 - 王家樂  
殿軍 - 黃崇天

## 2016-2017香港青少年室內射箭淘汰賽

2016年12月31日

粉嶺聯和墟體育館

比賽成績

## 男子反曲弓組

名次	姓名	射手編號	屬會/學校	出生年份	排名賽	1/32	1/16	1/8	半準決賽	準決賽	銅牌賽	金牌賽
1	林軒霆	M4635S	董軍會	2001	567	6	6	6	6	6		6
2	鄭瑋釗	M5513S	港島東會	2001	563	6	7	6	6	7		2
3	黃崇天	M5370S	喇沙書院	2001	557	6	7	7	7	1	2	
4	王家榮	M4435S	警察會	1998	546	7	6	7	6	2	6	
5	許凱聰	M3717S	東青會	2000	545	6	7	7	4(133)			
6	蘇駿藝	M4257S	喇沙書院	1998	544	6	6	6	1(70)			
7	潘銘恩	M6184S	香港管理專業協會羅桂祥中學	2001	539	6	6	5	0(77)			
8	林日曦	M4616S	喇沙書院	1999	526	6	6	6	0(77)			
9	潘銘恩	M6184S	香港管理專業協會羅桂祥中學	2001	421	6	6	5				
9	姚迦謙	M5747S	喇沙會	2002	496	6	6	4				
9	陳思齊	M4470S	港島東會	1996	500	6	6	3				
9	盧祉霖	M5786S	喇沙會	2002	490	6	6	3				
9	黃敬文	M6174S	中華基督教會基新中學	2000	488	6	6	3				
9	柳兆軒	M4453S	警察會	1998	512	6	7	2				
9	李展鴻	M5827S	順德聯誼總會胡兆熾中學	2000	479	6	6	2				
9	黃偉傑	M6044S	香港專業教育學院(沙田)	1996	495	6	7	0				
17	李俊賢	M5982S	喇沙會	2002	496	6	5					
17	翟文謙	M4369S	香港科技大學	1996	513	6	4					
17	關俊浩	M4750S	警察會	1997	508	6	4					
17	梁焯然	M4972S	香港管理專業協會羅桂祥中學	2000	494	6	4					
17	黃梓曜	M5793S	心誠會	2002	455	6	3					
17	伍俊林	M6488S	薈色園主辦可譽中學暨可譽小學	2000	435	7	2					
17	鄔仕仁	M5791S	心誠會	2001	474	6	2					
17	陳楷鏗	M5932S	喇沙會	2002	374	6	2					
17	盧以晉	M5921S	喇沙會	2002	442	BYE	1					
17	黃俊賢	M5543S	薈色園主辦可譽中學暨可譽小學	2001	485	6	1					
17	高子軒	臨時註冊	拔萃男書院	2003	473	6	1					
17	李皓澄	M6183S	培正中學	2001	462	BYE	0					
17	陳永祺	M6167S	基督教香港信義會心誠中學	2003	476	7	0					
17	明博謙	M4870S	心誠會	2000	489	6	0					
17	文金星	M6107S	香港專業教育學院(沙田)	1997	419	6	0					
17	李納德	M5453S	胡兆熾會	2001	517	6	5					
33	蕭百成	M6194S	基督教宣道會宣基中學	2000	497	4						
33	鍾永南	M5450S	順德聯誼總會胡兆熾中學	2001	421	4						
33	趙柏銘	M4400	香港專業教育學院(沙田)	1997	471	3						
33	鍾天胡	M6084S	培正中學	2003	475	2						
33	黃頌賢	M6330S	港島東會	2003	465	2						
33	陳晉霖	M5983S	喇沙會	2002	435	2						
33	蕭彥棠	M6333S	拔萃男書院	2003	405	2						
33	黃凌溢	臨時註冊	中華基督教會基新中學	2001	396	2						
33	戴肇鋒	M6396S	拔萃男書院	2000	386	2						
33	黃惠柏	臨時註冊	中華基督教會基新中學	2001	319	2						
33	梁傲喬	M6418S	中華基金中學	2003	412	1						
33	黃柏熙	M6108S	香港專業教育學院(沙田)	1996	407	1						
33	周昊	M6177S	順德聯誼總會胡兆熾中學	2003	302	1						
33	張善智	臨時註冊	警察會	2004	409	0						
33	黃淮耀	M6339S	拔萃男書院	2003	406	0						
33	張心騫	M6357S	北區會	2004	405	0						
33	譚錦豪	M6185S	香港管理專業協會羅桂祥中學	2002	394	0						
33	雷韶植	M5365S	北區會	1997	385	0						
33	張嘉鴻	M6012S	順德聯誼總會胡兆熾中學	2001	380	0						
33	林灝	M6337S	拔萃男書院	2000	369	0						
33	周匡迪	臨時註冊	基督教香港信義會心誠中學	2004	369	0						
33	陳之謙	M5776S	箭藝社	2002	358	0						
33	陳振業	M6266S	香港科技大學	1998	351	0						
33	曾梓鏗	M5971S	薈色園主辦可譽中學暨可譽小學	2000	347	0						
33	何卓然	M6431S	順德聯誼總會胡兆熾中學	2003	346	0						
33	鄭衍鈺	臨時註冊	拔萃男書院	2003	327	0						
33	張俊禧	臨時註冊	中華基督教會基新中學	2000	325	0						
33	張俊文	臨時註冊	中華基督教會基新中學	2001	282	0						
33	唐浩桓	M6176S	順德聯誼總會胡兆熾中學	2003	255	0						
33	胡琛	臨時註冊	拔萃男書院	2003	248	0						
33	符傳誠	M5958S	胡兆熾會	2001	465	ABS						
33	梁晉熙	M5591S	沙田會	2003	463	ABS						
65	黃曉豐	臨時註冊	基督教香港信義會心誠中學	2004	241							
65	梁嘉峻	臨時註冊	拔萃男書院	2000	230							
65	蕭丞博	M5711S	聖士提反書院	2001	202							
65	梁博揚	M5810S	董軍會	2007	192							
65	陳啟聰	臨時註冊	董軍會	2006	133							
66	曾慶倫	臨時註冊	拔萃男書院	2002	121							