

2023年香港室內射箭公開賽(星章賽)

2023年9月16日

聯和墟體育館

排位賽成績

男子複合弓組

排名	靶號	姓名	射手編號	屬會	出生年份	賽事成績								
						1st 18M	10	9	2nd 18M	10	9	Total	Total 10	Total 9
1	2B	施陸儒	M4584	博雅箭會		293 (1)	23	7	290 (3)	21	8	583	44	15
2	5C	李邁廷	M6047S	博雅箭會		286 (3)	16	14	291 (1)	22	7	577	38	21
3	12A	張啟謙	M3472	東青會		287 (2)	18	11	283 (7)	13	17	570	31	28
4	1A	葉沛霖	M1894	金信會		278 (11)	17	12	291 (2)	21	9	569	38	21
5	3B	何啟聰	M7700	柴灣會		283 (5)	16	11	286 (4)	16	14	569	32	25
6	4D	周迪文	M6698	西北會		286 (3)	16	14	283 (6)	14	15	569	30	29
7	9C	林英冲	M5076	西北會		281 (9)	12	17	283 (7)	13	17	564	25	34
8	3A	陳振昇	M2953	博雅箭會		277 (13)	10	19	286 (4)	16	14	563	26	33
9	2D	曹怡駿	M7448	柴灣會		281 (7)	14	14	280 (9)	11	18	561	25	32
10	8B	梁永賜	M5893	金信會		282 (6)	12	16	278 (13)	11	16	560	23	32
11	10D	馮曦源	M7947	星箭會		276 (15)	7	20	279 (12)	10	19	555	17	39
12	4B	蘇迎見	M6115	卓山會		273 (21)	7	20	280 (10)	10	20	553	17	40
13	11B	張智邦	M8374	傷協會		276 (14)	8	19	277 (16)	8	21	553	16	40
14	2C	黃政鵬	M6425	警察會		280 (10)	11	18	272 (24)	11	18	552	22	36
15	9B	陳建成	M7490	星箭會		271 (23)	10	19	280 (10)	10	20	551	20	39
16	5A	王騫	M7837S	集英會	2009	278 (12)	8	22	273 (23)	6	22	551	14	44
17	7C	林維杰	M2500	金信會		272 (22)	4	24	278 (15)	10	18	550	14	42
18	3D	郭振熙	M3062	青衣會		281 (8)	13	16	268 (27)	10	16	549	23	32
19	8A	余力恆	M5269	西北會		273 (20)	8	18	276 (20)	8	19	549	16	37
20	1D	方家強	M3428D	傷協會		270 (27)	6	20	277 (18)	8	11	547	14	31
21	6A	馮鈺桓	M7949S	星箭會	2008	271 (25)	5	20	276 (19)	8	20	547	13	40
22	5B	黃梓皓	M8997	星箭會		276 (17)	6	24	270 (26)	9	20	546	15	44
23	12B	何慶業	M8450	卓山會		268 (32)	4	18	278 (14)	11	13	546	15	31
24	10A	蕭統兆	M9685	金信會		271 (26)	3	24	275 (22)	9	15	546	12	39
25	6B	莫錦華	M7843	卓山會		269 (30)	2	25	277 (16)	8	21	546	10	46
26	7B	李世然	M9625	港島東會		270 (28)	3	26	276 (21)	2	20	546	5	46
27	5D	劉建民	M6251	西北會		275 (19)	5	26	268 (28)	10	15	543	15	41
28	10B	王洪	M8017	九龍會		276 (15)	7	20	267 (29)	3	21	543	10	41
29	1C	葉震揚	M6990S	東青會	2005	268 (31)	5	20	271 (25)	7	20	539	12	40
30	3C	狄裔瑾	M4961	沙田會		275 (18)	8	20	262 (32)	6	18	537	14	38
31	11C	胡奕林	M7530	科大會		269 (29)	7	15	267 (30)	2	23	536	9	38
32	4C	溫卓熙	M4548S	博雅箭會		257 (34)	4	19	267 (30)	2	23	524	6	42
33	7A	何珀悠	M8261S	星箭會	2010	256 (35)	2	15	258 (33)	0	21	514	2	36
34	8D	梁偉業	M8103	港島東會		263 (33)	3	16	250 (37)	1	13	513	4	29
35	11D	蔡紀惠	M1410E	九龍會		271 (24)	6	19	240 (39)	1	17	511	7	36
36	6C	王宗本	M9683	金信會		253 (36)	4	15	253 (36)	4	12	506	8	27
37	9D	勞浚霖	M8807	金信會		244 (38)	4	20	255 (34)	3	19	499	7	39
38	11A	歐立成	M8583	獅子山會		249 (37)	2	16	246 (38)	2	13	495	4	29
39	9A	黎嘉俊	M8315D	港島東會		237 (39)	1	15	254 (35)	2	19	491	3	34
40	6D	田景星	M8032	港島東會		227 (40)	2	15	239 (40)	2	13	466	4	28
41	8C	何珀然	M8262S	星箭會	2012	223 (41)	3	9	216 (42)	1	10	439	4	19
42	12C	譚葆洪	M2674E	九龍會		201 (42)	1	12	220 (41)	3	8	421	4	20
43	10C	黃天佑	M2138	獅子山會		157 (43)	2	2	214 (43)	1	6	371	3	8
ABS	2A	李浩森	M3847	傷協會		0 (44)	0	0	0 (44)	0	0	0	0	0
ABS	4A	陳金成	M0290	星箭會		0 (44)	0	0	0 (44)	0	0	0	0	0
ABS	7D	鄭焯偉	M8024	博雅箭會		0 (44)	0	0	0 (44)	0	0	0	0	0

2023年香港室內射箭公開賽(星章賽)

2023年9月16日

聯和墟體育館

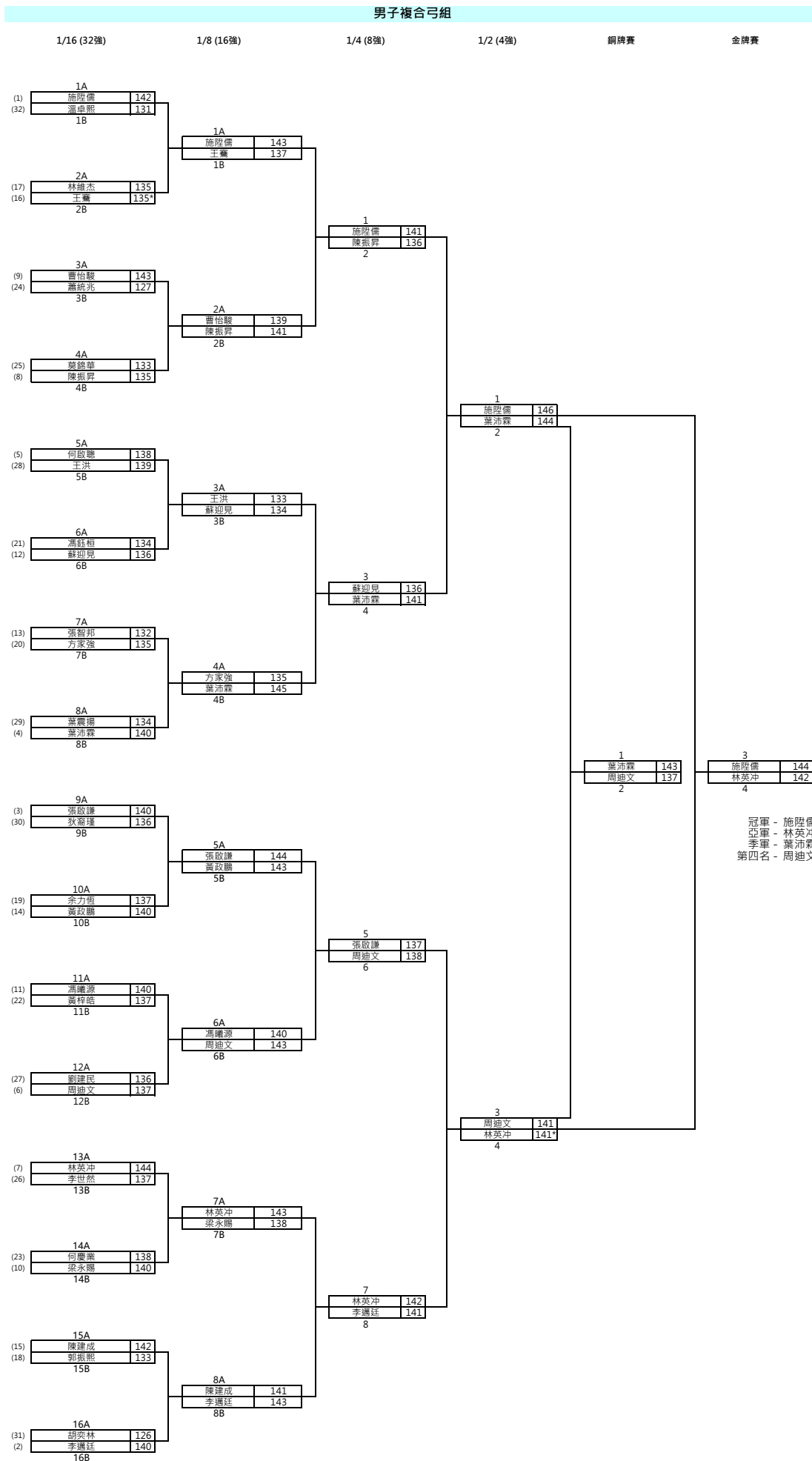
排位賽成績

女子複合弓組

排名	靶號	姓名	射手編號	屬會	出生年份	賽事成績								
						1st 18M	10	9	2nd 18M	10	9	Total	Total 10	Total 9
1	13B	黃玉嫦	M4960	沙田會		279 (3)	10	19	284 (1)	14	16	563	24	35
2	13D	曾皓恩	M4382	西北會		283 (1)	14	15	276 (2)	8	20	559	22	35
3	14B	蔡尚民	M6876	西北會		279 (3)	10	19	274 (3)	4	26	553	14	45
4	16C	鍾笑琮	M1045	西北會		279 (2)	12	16	272 (5)	5	22	551	17	38
5	14C	洪芬妮	M4945	警察會		269 (6)	4	22	273 (4)	7	20	542	11	42
6	17A	童嘉慧	M5745S	沙田會		269 (7)	3	23	272 (6)	5	21	541	8	44
7	16D	簡子玲	M8765	傷協會		267 (9)	3	22	266 (7)	3	22	533	6	44
8	16A	趙芝儀	M5306	星箭會		267 (8)	4	20	264 (8)	5	17	531	9	37
9	14A	陳慧茵	M6305	警察會		272 (5)	6	20	253 (12)	12	13	525	18	33
10	13A	潘昭宜	M4722	柴灣會		264 (10)	8	17	261 (10)	5	20	525	13	37
11	17C	黃麗羨	M8016	培雅會		264 (11)	4	17	258 (11)	4	17	522	8	34
12	15D	倪淑敏	M4938	星箭會		259 (14)	0	22	262 (9)	6	14	521	6	36
13	15B	葉麗萍	M6259S	羿曦會		262 (12)	4	23	253 (13)	4	21	515	8	44
14	14D	蔡潔紅	M5190E	東區動力		261 (13)	2	18	253 (14)	1	16	514	3	34
15	15A	蘇秀英	M6421	沙田會		249 (15)	2	14	241 (15)	2	15	490	4	29
16	17B	鍾毓秀	M9282	星箭會		215 (16)	3	8	206 (16)	1	6	421	4	14
ABS	13C	李慧康	M1946	北區會		0 (17)	0	0	0 (17)	0	0	0	0	0
ABS	15C	鄔思恩	M3506	北區會		0 (17)	0	0	0 (17)	0	0	0	0	0
ABS	16B	林芯嵐	M7716S	沙田會		0 (17)	0	0	0 (17)	0	0	0	0	0

2023年香港室內射箭公開賽(星章賽)
2023年9月16日
聯和墟體育館
淘汰賽排靶表

男子複合弓組



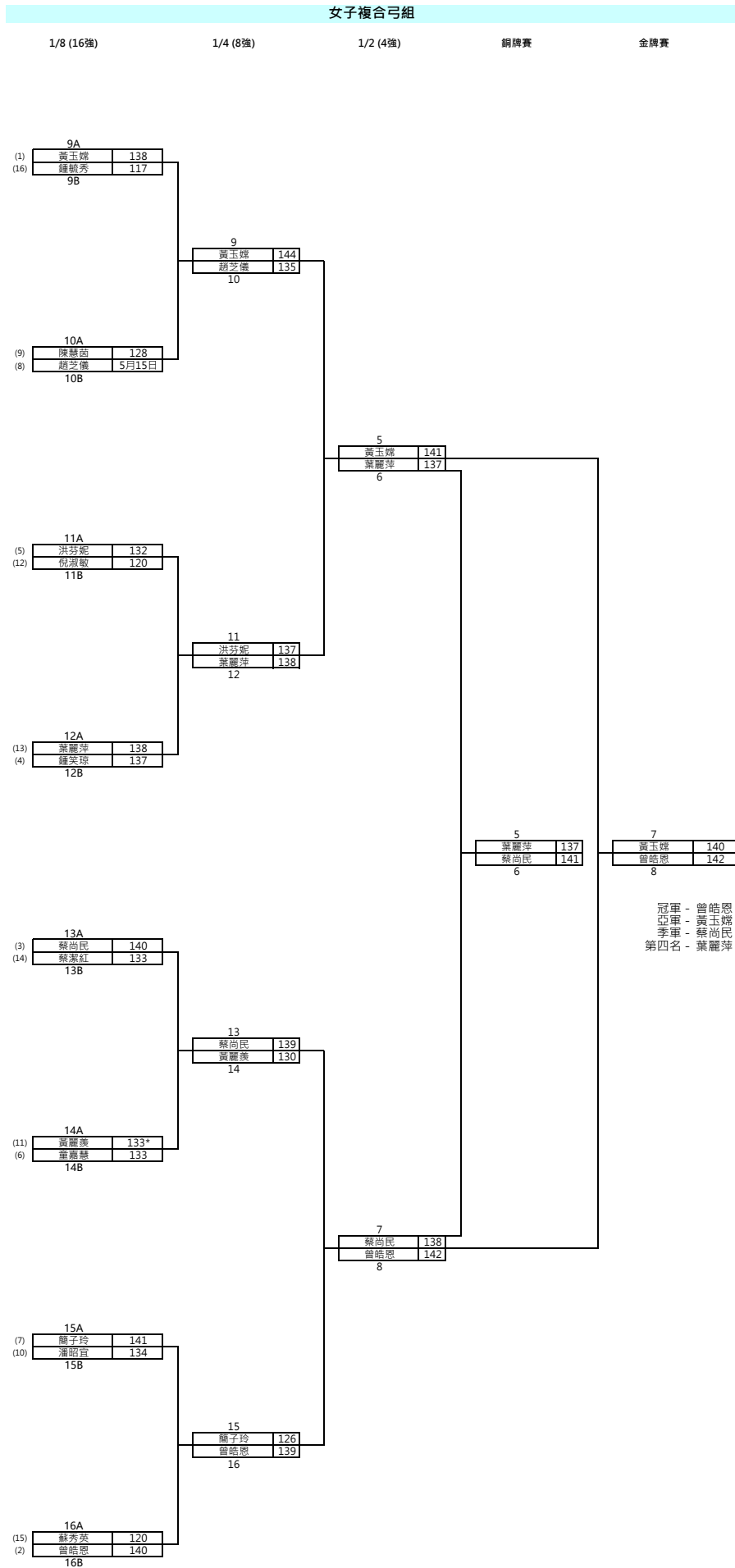
2023年香港室內射箭公開賽(星章賽)

2023年9月16日

聯和墟體育館

淘汰賽排靶表

女子複合弓組



2023年香港室內射箭公開賽(星章賽)

2023年9月16日

聯和墟體育館

淘汰賽賽事成績

男子複合弓組

*Shoot-off 取勝

名次	姓名	射手編號	屬會	出生年份	排名賽	1/16	1/8	1/4	1/2	銅牌賽	金牌賽
1	施陸儒	M4584	博雅箭會		583	142	143	141	146		144
2	林英冲	M5076	西北會		564	144	143	142	141*		142
3	葉沛霖	M1894	金信會		569	140	145	141	144	143	
4	周迪文	M6698	西北會		569	137	143	138	141	137	
5	李邁廷	M6047S	博雅箭會		577	140	143	141			
6	張啟謙	M3472	東青會		570	140	144	137			
7	陳振昇	M2953	博雅箭會		563	135	141	136			
7	蘇迎見	M6115	卓山會		553	136	134	136			
9	曹怡駿	M7448	柴灣會		561	143	139				
9	梁永賜	M5893	金信會		560	140	138				
9	馮曦源	M7947	星箭會		555	140	140				
9	黃政鵬	M6425	警察會		552	140	143				
9	陳建成	M7490	星箭會		551	142	141				
9	王騫	M7837S	集英會	2009	551	135*	137				
9	方家強	M3428D	傷協會		547	135	135				
9	王洪	M8017	九龍會		543	139	133				
17	何啟聰	M7700	柴灣會		569	138					
17	張智邦	M8374	傷協會		553	132					
17	林維杰	M2500	金信會		550	135					
17	郭振熙	M3062	青衣會		549	133					
17	余力恆	M5269	西北會		549	137					
17	馮鈺桓	M7949S	星箭會	2008	547	134					
17	黃梓皓	M8997	星箭會		546	137					
17	何慶業	M8450	卓山會		546	138					
17	蕭統兆	M9685	金信會		546	127					
17	莫錦華	M7843	卓山會		546	133					
17	李世然	M9625	港島東會		546	137					
17	劉建民	M6251	西北會		543	136					
17	葉震揚	M6990S	東青會	2005	539	134					
17	狄裔瑾	M4961	沙田會		537	136					
17	胡奕林	M7530	科大會		536	126					
17	溫卓熙	M4548S	博雅箭會		524	131					

女子複合弓組

*Shoot-off 取勝

名次	姓名	射手編號	屬會	出生年份	排名賽	1/8	1/4	1/2	銅牌賽	金牌賽
1	曾皓恩	M4382	西北會		559	140	139	142		142
2	黃玉嫦	M4960	沙田會		563	138	144	141		140
3	蔡尚民	M6876	西北會		553	140	139	138	141	
4	葉麗萍	M6259S	羿曦會		515	138	138	137	137	
5	洪芬妮	M4945	警察會		542	132	137			
6	趙芝儀	M5306	星箭會		531	136	135			
7	黃麗羨	M8016	培雅會		522	133*	130			
8	簡子玲	M8765	傷協會		533	141	126			
9	鍾笑琮	M1045	西北會		551	137				
9	童嘉慧	M5745S	沙田會		541	133				
9	陳慧茵	M6305	警察會		525	128				
9	潘昭宜	M4722	柴灣會		525	134				
9	倪淑敏	M4938	星箭會		521	120				
9	蔡潔紅	M5190E	東區動力		514	133				
9	蘇秀英	M6421	沙田會		490	120				
9	鍾毓秀	M9282	星箭會		421	117				