

2023年香港室內射箭公開賽(星章賽)

2023年8月27日

聯和墟體育館

排位賽成績

男子反曲弓組

排名	靶號	姓名	射手編號	屬會	出生年份	賽事成績								
						1st 18M	10	9	2nd 18M	10	9	Total	Total 10	Total 9
1	1B	黃崇天	M5370S	東青會		281 (1)	17	8	290 (1)	20	10	571	37	18
2	4A	梁焯然	M4972	北區會		281 (2)	13	15	284 (3)	16	12	565	29	27
3	1A	葉天朗	M4705S	北區會		272 (5)	10	14	287 (2)	20	7	559	30	21
4	1C	陳佐丞	M3423S	中大會		279 (3)	15	10	272 (7)	13	10	551	28	20
5	3D	陳智軒	M7287S	羅桂祥會	2004	271 (6)	11	13	273 (6)	9	15	544	20	28
6	14B	張駿堯	M7170	科大會		267 (10)	6	16	276 (5)	10	16	543	16	32
7	12A	郭焄麟	M4476	金信會		260 (17)	7	12	280 (4)	15	11	540	22	23
8	14D	李惠昌	M6308	羿曦會		267 (9)	9	11	272 (8)	11	12	539	20	23
9	3C	孔慶照	M3980	消防會		270 (8)	9	14	264 (11)	9	12	534	18	26
10	17B	李智	M9640	個人		264 (11)	7	12	268 (9)	13	10	532	20	22
11	6B	尹淦樑	M7806	中大會		262 (14)	5	13	268 (10)	6	18	530	11	31
12	2C	劉衛健	M5955	東區動力		261 (16)	6	13	263 (12)	10	8	524	16	21
13	2B	羅官博	M6231S	北區會	2003	271 (7)	8	16	252 (24)	8	10	523	16	26
14	6C	潘銘恩	M6184S	北區會		274 (4)	10	14	247 (30)	5	13	521	15	27
15	7D	何煒強	M9435	金信會		262 (13)	10	10	256 (20)	7	10	518	17	20
16	15A	陳業欣	M0865	羿曦會		258 (19)	7	15	260 (15)	6	12	518	13	27
17	5A	陳柏嘉	M5351S	中大會		261 (15)	6	14	254 (23)	7	6	515	13	20
18	4C	侯仲鈞	M8638S	喇沙會	2009	256 (22)	5	13	258 (18)	8	11	514	13	24
19	8C	周振鴻	M2125E	北區會		258 (20)	7	11	256 (21)	3	15	514	10	26
20	3B	何國焜	M4582	獅子山會		250 (26)	3	8	262 (14)	5	14	512	8	22
21	13C	陳栩豐	M8671S	胡兆熾會	2009	251 (25)	6	12	259 (17)	7	10	510	13	22
22	11B	黃嶽洋	M7983S	喇沙會	2007	256 (23)	4	14	254 (22)	7	9	510	11	23
23	4D	戴瑞康	M7376	港大會		258 (18)	11	8	246 (31)	9	8	504	20	16
24	10D	盧一鋒	M8601S	中大會		263 (12)	7	12	239 (38)	3	10	502	10	22
25	13A	方志行	M6141	科大會		238 (37)	3	8	262 (13)	9	8	500	12	16
26	16C	王耀行	M9070S	港島東會	2004	246 (31)	6	8	251 (25)	6	13	497	12	21
27	13D	梁錦榮	M8731	個人		249 (27)	5	13	248 (28)	6	11	497	11	24
28	9D	陳冠天	M7817	中大會		235 (40)	5	10	260 (16)	4	9	495	9	19
29	9A	林焯朗	M7358S	北區會		247 (29)	7	5	246 (32)	7	11	493	14	16
30	2A	彭景賢	M0172E	警察會		235 (39)	7	5	257 (19)	6	11	492	13	16
31	9C	張喆	M9106S	金信會	2009	243 (36)	4	10	249 (27)	7	9	492	11	19
32	7A	蘇浩煒	M6301S	北區會	2008	246 (32)	3	14	244 (0)	2	10	490	5	24
33	18C	葉港達	M8328	卓山會		257 (21)	7	9	232 (44)	5	9	489	12	18
34	18A	陳華坤	M7774	個人		236 (38)	5	6	248 (29)	6	6	484	11	12
35	3A	鄧伯德	M8662	金信會		245 (33)	3	13	236 (41)	3	10	481	6	23
36	8A	張兆沖	M9380	中大會		244 (35)	6	13	236 (40)	4	5	480	10	18
37	14C	蔡其津	M9280	個人		230 (44)	8	6	246 (33)	7	8	476	15	14
38	8D	林愉程	M7546S	喇沙會	2006	244 (34)	7	8	230 (45)	4	9	474	11	17
39	2D	鄭志威	M8451	港島東會		224 (47)	1	6	250 (26)	5	10	474	6	16
40	1D	龔文浩	M7375S	港大會		251 (24)	8	7	222 (48)	2	10	473	10	17
41	6A	何力行	M9110S	金信會	2012	227 (46)	4	8	245 (34)	5	9	472	9	17
42	10C	龔澤濤	M9151S	喇沙會	2010	233 (41)	4	6	238 (39)	3	13	471	7	19
43	11D	劉的名	M4920E	金信會		249 (28)	2	16	219 (49)	5	8	468	7	24
44	6D	李家淳	M5597	羅桂祥會		231 (42)	4	7	235 (43)	2	8	466	6	15
45	9B	陳漢銘	M9147S	喇沙會	2009	221 (48)	5	10	244 (35)	9	8	465	14	18
46	17A	呂舜豪	M7944	博雅箭會		231 (43)	3	10	230 (46)	3	3	461	6	13
47	17C	吳汶謙	M9022	個人		217 (52)	1	12	240 (37)	5	3	457	6	15
48	8B	林家強	M9088	金信會		246 (30)	7	5	196 (57)	0	7	442	7	12
49	12B	梁樂軒	M7652S	胡兆熾會	2006	217 (51)	2	10	216 (51)	4	2	433	6	12
50	7C	孫瑋琛	M6287	中大會		219 (50)	0	9	211 (53)	2	7	430	2	16
51	15B	陸凱謙	M9024	個人		201 (56)	2	11	227 (47)	6	8	428	8	19
52	18D	羅德淳	M9463S	博雅箭會	2009	212 (53)	0	6	216 (52)	2	8	428	2	14
53	16A	譚栢基	M9071	沙田會		219 (49)	6	6	206 (55)	4	3	425	10	9
54	5C	方德熙	M8533S	羅桂祥會	2007	230 (45)	4	9	186 (62)	3	4	416	7	13
55	12C	孫海清	M5639	九龍會		172 (61)	0	5	236 (42)	2	11	408	2	16
56	11C	陳源希	M8485S	東區動力	2005	205 (55)	2	6	194 (58)	3	3	399	5	9
57	5B	劉偉行	M8833S	北區會	2006	190 (58)	1	6	208 (54)	1	6	398	2	12
58	14A	鄧植賢	M0120E	九龍會		191 (57)	1	4	192 (59)	5	1	383	6	5
59	16B	陳子俊	M9451S	集英會		180 (60)	3	4	200 (56)	3	7	380	6	11
60	11A	盧懷清	M5304	中大會		182 (59)	1	10	190 (60)	1	9	372	2	19
61	5D	文耀陽	M9436	金信會		206 (54)	1	7	166 (63)	0	6	372	1	13
62	12D	黃鉅傑	M7046S	東區動力		145 (65)	1	6	219 (50)	1	9	364	2	15
63	13B	陳桂強	M2307E	九龍會		168 (62)	3	5	187 (61)	3	4	355	6	9
	17D	梁新初	G9279S	柴灣會	2008	168 (63)	1	3	144 (64)	0	2	312	1	5
64	7B	王信	M9150S	喇沙會	2010	160 (64)	0	4	121 (65)	0	1	281	0	5
65	15D	黎志坤	M7511	警察會		90 (66)	0	9	100 (66)	0	3	190	0	12
ABS	4B	李漢庭	M8143S	中大會		0 (67)	0	0	0 (67)	0	0	0	0	0
ABS	10A	葉偉標	M8981E	金信會		0 (67)	0	0	0 (67)	0	0	0	0	0
ABS	10B	胡添華	M6966S	東區動力		0 (67)	0	0	0 (67)	0	0	0	0	0
ABS	15C	羅冠華	M9112	沙田會		0 (67)	0	0	0 (67)	0	0	0	0	0
ABS	16D	何偉鴻	M8003	個人		0 (67)	0	0	0 (67)	0	0	0	0	0
ABS	18B	何子鋒	M5673	星箭會		0 (67)	0	0	0 (67)	0	0	0	0	0

2023年香港室內射箭公開賽(星章賽)

2023年8月27日

聯和墟體育館

排位賽成績

女子反曲弓組

排名	靶號	姓名	射手編號	屬會	出生年份	賽事成績								
						1st 18M	10	9	2nd 18M	10	9	Total	Total 10	Total 9
1	1A	潘焯晴	M5533	東青會		284 (1)	16	12	278 (1)	14	10	562	30	22
2	1D	林鎔敏	M8659S	金信會		273 (2)	9	16	268 (4)	6	16	541	15	32
3	12B	曾焱熹	M5536	東青會		260 (4)	8	13	269 (2)	8	14	529	16	27
4	7D	庾靖童	M7650S	胡兆熾會	2006	258 (6)	7	12	267 (5)	8	13	525	15	25
5	4A	李奕潼	M4381	羅桂祥會		266 (3)	8	14	258 (10)	5	13	524	13	27
6	8D	羅諾瑤	M7256S	羅桂祥會	2005	256 (7)	6	12	261 (6)	5	14	517	11	26
7	10C	雷苑婷	M9596	金信會		254 (8)	6	14	259 (8)	9	12	513	15	26
8	1C	譚蘊程	M6200S	科大會		250 (11)	6	13	259 (9)	7	10	509	13	23
9	10B	古嘉渝	M7527S	真光會	2006	251 (10)	5	11	254 (11)	6	14	505	11	25
10	7A	駱鳳璇	M8108S	科大會		239 (17)	6	7	260 (7)	6	15	499	12	22
11	13B	江茗麗	M8096S	集英會		258 (5)	8	9	236 (25)	6	9	494	14	18
12	2D	劉健儀	M4943	獅子山會		248 (12)	3	11	245 (16)	6	9	493	9	20
13	10D	蔡卓豫	M7829S	德望會	2007	240 (16)	3	9	253 (12)	5	11	493	8	20
14	10A	王元佳	M8837	個人		223 (27)	4	6	268 (3)	10	12	491	14	18
15	6A	何鳳莊	M7251S	羅桂祥會	2004	251 (9)	7	8	236 (26)	3	10	487	10	18
16	2B	陳沛瑜	M6738S	中大會		244 (13)	8	7	239 (22)	5	11	483	13	18
17	7B	樊紫儀	M8529S	羅桂祥會	2006	240 (15)	5	11	238 (24)	4	6	478	9	17
18	2C	王嘉莉	M6230S	羅桂祥會	2003	244 (14)	3	9	232 (28)	5	8	476	8	17
19	1B	馮子睿	M8009	屯門會		224 (25)	2	8	252 (13)	4	14	476	6	22
20	13C	陳梓澄	M8338S	真光會	2007	237 (19)	5	6	239 (23)	1	9	476	6	15
21	8B	甄鑽沂	M8674S	胡兆熾會	2008	227 (22)	5	9	245 (15)	7	8	472	12	17
22	8A	吳蕤蓉	M7510S	東區動力		234 (21)	5	9	236 (27)	3	7	470	8	16
23	2A	蘇雪鈴	M2410	屯門會		224 (25)	2	8	244 (17)	6	7	468	8	15
24	6D	陳惠玲	M8132	博雅箭會		223 (28)	2	8	244 (18)	4	9	467	6	17
25	3D	黃楚喬	M8339S	博雅箭會		218 (33)	3	7	247 (14)	5	6	465	8	13
26	13A	Megan Lim Rae Xi	M6292S	柴灣會	2008	222 (29)	1	6	239 (21)	7	8	461	8	14
27	4D	吳瑋宜	M8353S	中大會		219 (30)	6	9	241 (19)	4	9	460	10	18
28	5B	許仲妮	M8346	博雅箭會		225 (24)	7	8	230 (30)	7	8	455	14	16
29	4C	李善殷	M8832S	博雅箭會		219 (31)	6	5	226 (32)	6	7	445	12	12
30	6B	高善瑤	M8383	中大會		207 (34)	7	3	232 (29)	1	12	439	8	15
31	7C	陳寶琳	M6943	中大會		235 (20)	3	12	196 (35)	5	8	431	8	20
32	5A	林熹瑤	M7994	中大會		237 (18)	6	10	191 (37)	4	4	428	10	14
33	12D	歐陽惠華	M6625	九龍會		206 (36)	1	5	222 (33)	5	6	428	6	11
34	5C	莫曉媛	M8530S	羅桂祥會	2005	187 (37)	3	6	240 (20)	4	10	427	7	16
35	9B	黃曉琳	M7347S	東區動力	2003	183 (39)	4	4	228 (31)	2	8	411	6	12
36	6C	劉凱瑩	M9251S	科大會	2003	227 (23)	3	9	182 (38)	3	3	409	6	12
37	11D	梁焯嵐	M9203S	集英會		219 (32)	4	7	174 (41)	4	2	393	8	9
38	11C	陳紫澄	M9382S	真光會	2010	187 (38)	2	4	192 (36)	0	7	379	2	11
39	3C	彭善怡	M8834	屯門會		160 (42)	1	5	211 (34)	4	5	371	5	10
40	12C	薛慧芝	M6564	個人		207 (35)	4	8	153 (43)	4	4	360	8	12
41	11A	何麗霞	M9049	獅子山會		180 (40)	2	5	177 (40)	4	4	357	6	9
42	3A	劉嘉欣	M8367	東區動力		149 (43)	0	5	178 (39)	2	6	327	2	11
43	11B	廖婉彤	M8835	個人		161 (41)	3	2	133 (44)	1	4	294	4	6
44	9A	徐影珊	M5251	金信會		120 (45)	0	4	169 (42)	2	8	289	2	12
45	4B	陳秋蔓	M9576S	科大會		137 (44)	1	7	70 (45)	0	3	207	1	10
ABS	3B	陳睿欣	M6195S	羅桂祥會		0 (46)	0	0	0 (46)	0	0	0	0	0
ABS	5D	黃慧寧	M7578S	科大會		0 (46)	0	0	0 (46)	0	0	0	0	0
ABS	8C	王維	M9230S	北區會	2011	0 (46)	0	0	0 (46)	0	0	0	0	0
ABS	9C	謝穎瑤	M8713S	胡兆熾會	2008	0 (46)	0	0	0 (46)	0	0	0	0	0
ABS	9D	甄柏琳	M9233S	北區會	2011	0 (46)	0	0	0 (46)	0	0	0	0	0
ABS	12A	李曉柔	M6442S	真光會	2004	0 (46)	0	0	0 (46)	0	0	0	0	0

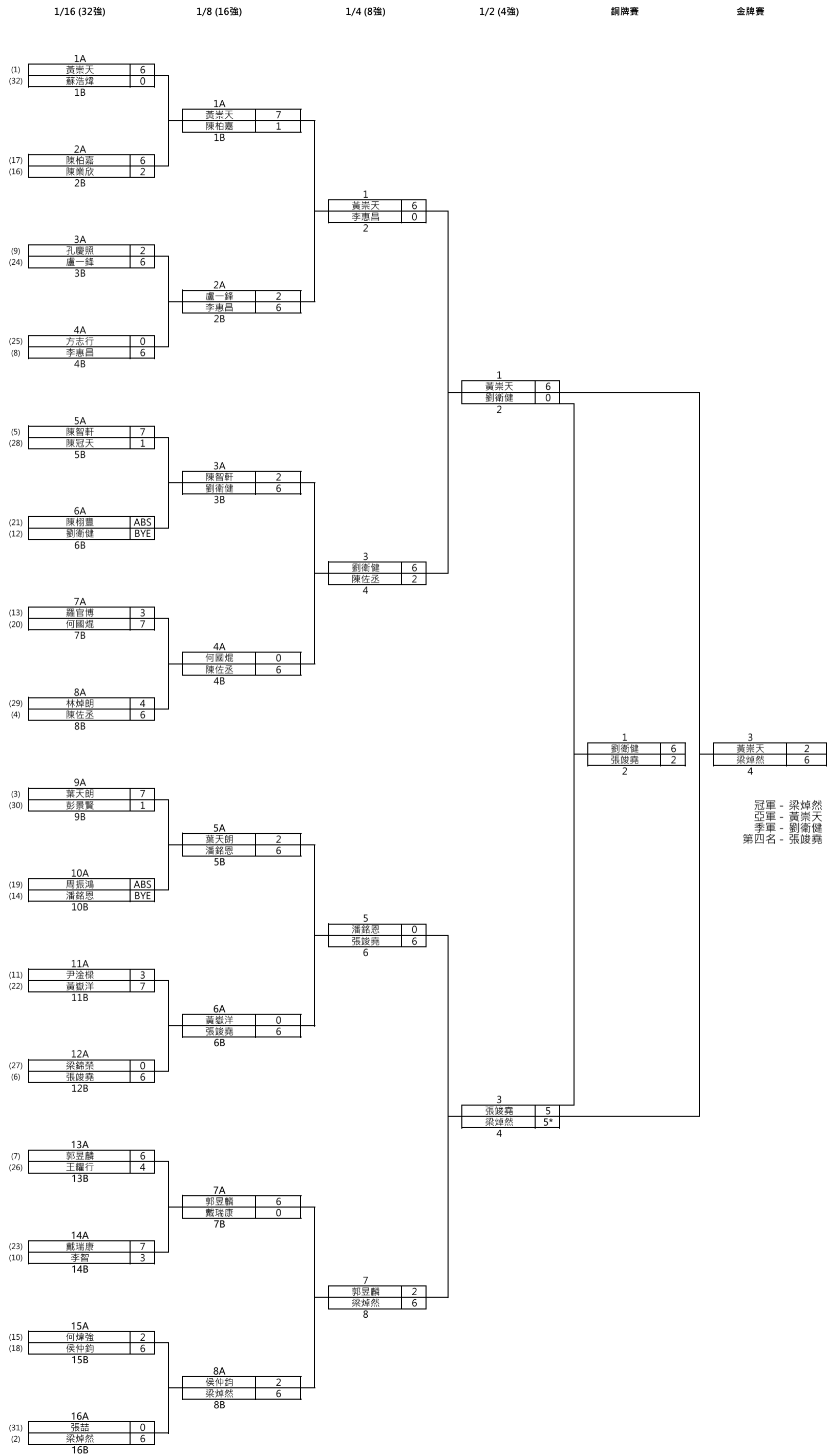
2023年香港室內射箭公開賽(星章賽)

2023年9月17日

聯和墟體育館

淘汰賽排靶表

男子反曲弓組



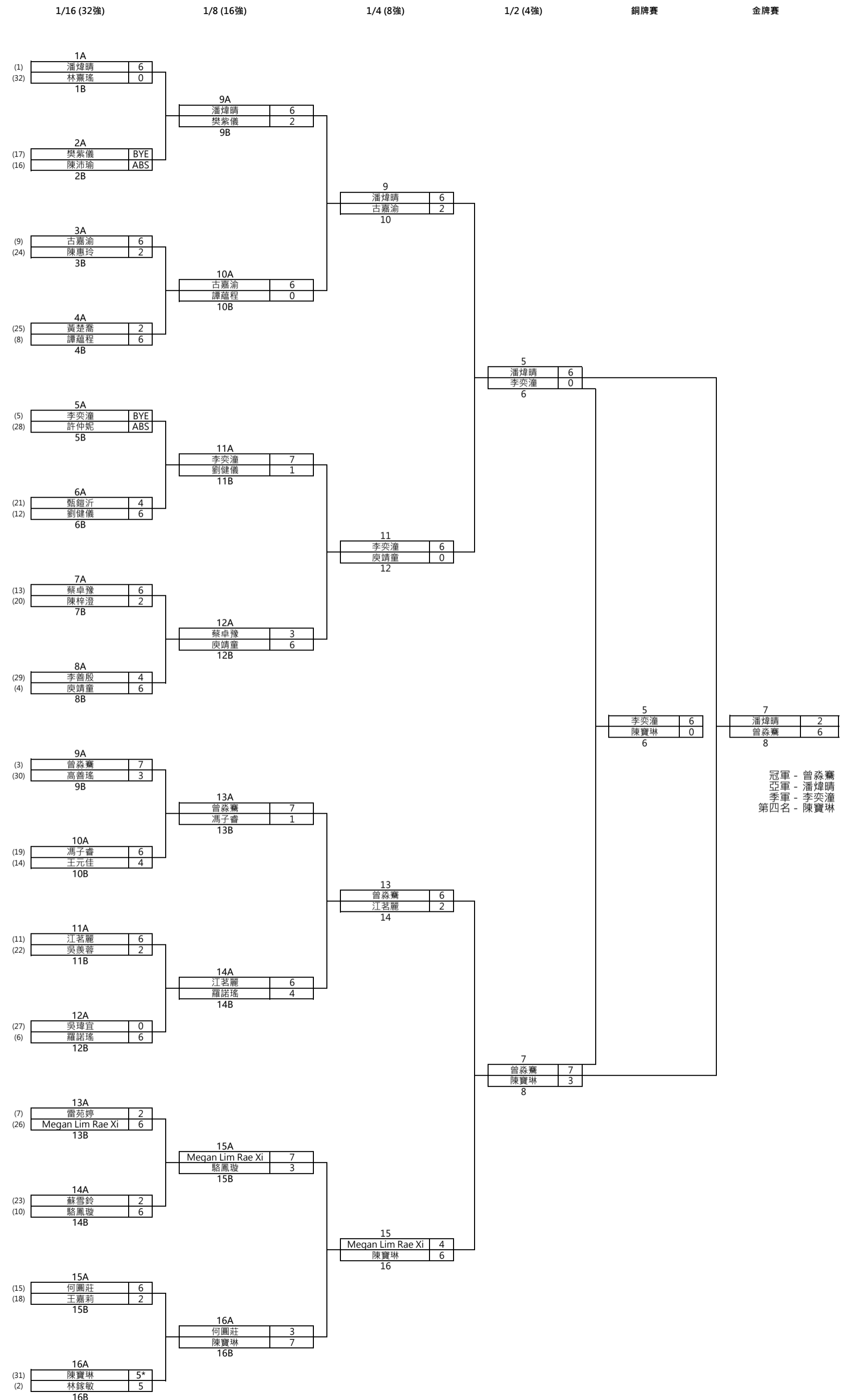
2023年香港室內射箭公開賽(星章賽)

2023年9月17日

聯和墟體育館

淘汰賽排靶表

女子反曲弓組



2023年香港室內射箭公開賽(星章賽)

2023年9月17日

聯和墟體育館

淘汰賽賽事成績

男子反曲弓組

*Shoot-off 取勝

名次	姓名	射手編號	屬會	出生年份	排名賽	1/16	1/8	1/4	1/2	銅牌賽	金牌賽
1	梁焯然	M4972	北區會		565	6	6	6	5*		6
2	黃崇天	M5370S	東青會		571	6	7	6	6		2
3	劉衛健	M5955	東區動力		524	BYE	6	6	0	6	
4	張竣堯	M7170	科大會		543	6	6	6	5	2	
5	郭豆麟	M4476	金信會		540	6	6	2			
6	陳佐丞	M3423S	中大會		551	6	6	2			
7	李惠昌	M6308	羿曦會		539	6	6	0			
8	潘銘恩	M6184S	北區會		521	BYE	6	0			
9	葉天朗	M4705S	北區會		559	7	2				
9	陳智軒	M7287S	羅桂祥會	2004	544	7	2				
9	陳柏嘉	M5351S	中大會		515	6	1				
9	侯仲鈞	M8638S	喇沙會	2009	514	6	2				
9	何國焜	M4582	獅子山會		512	7	0				
9	黃嶽洋	M7983S	喇沙會	2007	510	7	0				
9	戴瑞康	M7376	港大會		504	7	0				
9	盧一鋒	M8601S	中大會		502	6	2				
17	孔慶照	M3980	消防會		534	2					
17	李智	M9640	個人		532	3					
17	尹淦樑	M7806	中大會		530	3					
17	羅官博	M6231S	北區會	2003	523	3					
17	何焯強	M9435	金信會		518	2					
17	陳業欣	M0865	羿曦會		518	2					
17	方志行	M6141	科大會		500	0					
17	王耀行	M9070S	港島東會	2004	497	4					
17	梁錦榮	M8731	個人		497	0					
17	陳冠天	M7817	中大會		495	1					
17	林焯朗	M7358S	北區會		493	4					
17	彭景賢	M0172E	警察會		492	1					
17	張喆	M9106S	金信會	2009	492	0					
17	蘇浩煒	M6301S	北區會	2008	490	0					
17	周振鴻	M2125E	北區會		514	ABS					
17	陳栩豐	M8671S	胡兆熾會	2009	510	ABS					

女子反曲弓組

*Shoot-off 取勝

名次	姓名	射手編號	屬會	出生年份	排名賽	1/16	1/8	1/4	1/2	銅牌賽	金牌賽
1	曾焱騫	M5536	東青會		529	7	7	6	7		6
2	潘煒晴	M5533	東青會		562	6	6	6	6		2
3	李奕潼	M4381	羅桂祥會		524	BYE	7	6	0	6	
4	陳寶琳	M6943	中大會		431	5*	7	6	3	0	
5	Megan Lim Rae Xi	M6292S	柴灣會	2008	461	6	7	4			
6	古嘉渝	M7527S	真光會	2006	505	6	6	2			
7	江茗麗	M8096S	集英會		494	6	6	2			
8	庾靖童	M7650S	胡兆熾會	2006	525	6	6	0			
9	羅諾瑤	M7256S	羅桂祥會	2005	517	6	4				
9	譚蘊程	M6200S	科大會		509	6	0				
9	駱鳳璇	M8108S	科大會		499	6	3				
9	劉健儀	M4943	獅子山會		493	6	1				
9	蔡卓豫	M7829S	德望會	2007	493	6	3				
9	何圓莊	M7251S	羅桂祥會	2004	487	6	3				
9	樊紫儀	M8529S	羅桂祥會	2006	478	BYE	2				
9	馮子睿	M8009	屯門會		476	6	1				
17	林錄敏	M8659S	金信會		541	5					
17	雷苑婷	M9596	金信會		513	2					
17	王元佳	M8837	個人		491	4					
17	王嘉莉	M6230S	羅桂祥會	2003	476	2					
17	陳梓澄	M8338S	真光會	2007	476	2					
17	甄鎧沂	M8674S	胡兆熾會	2008	472	4					
17	吳羨蓉	M7510S	東區動力		470	2					
17	蘇雪鈴	M2410	屯門會		468	2					
17	陳惠玲	M8132	博雅箭會		467	2					
17	黃楚喬	M8339S	博雅箭會		465	2					
17	吳瑋宜	M8353S	中大會		460	0					
17	李善殷	M8832S	博雅箭會		445	4					
17	高善瑤	M8383	中大會		439	3					
17	林熹瑤	M7994	中大會		428	0					
17	陳沛瑜	M6738S	中大會		483	ABS					
17	許仲妮	M8346	博雅箭會		455	ABS					