

海外賽事選拔賽 (上半年)
2018年3月10日
比賽成績

男子反曲弓組

排名	靶號	姓名	射手編號	學校/屬會	出生年份	排位賽成績										對抗賽			
						1st 70M	10+X	X	2nd 70M	10+X	X	Total	Total 10+X	Total X	排名	積分	排名	積分	總積分
1	6C	徐駿文	M2216	北區會		309 (2)	8	1	322 (1)	11	2	631	19	3	1	50	4	41	91
2	6B	顏東銓	M6393	東青會		287 (11)	1	0	316 (2)	10	2	603	11	2	5	38	2	47	85
3	7A	溫浚杰	M4099S	碧曦會		277 (17)	4	1	316 (3)	8	3	593	12	4	7	32	1	50	82
4	7C	居頌剛	M5471	金信會		310 (1)	10	5	297 (8)	5	1	607	15	6	3	44	6	35	79
4	4A	黃崇天	M5370S	喇沙會	2001	291 (9)	6	2	309 (5)	8	4	600	14	6	6	35	3	44	79
6	4B	馬興健	M3298	港大會		306 (4)	8	4	302 (7)	5	2	608	13	6	2	47	8	29	76
7	7B	李嘉威	M0741	博雅箭會		293 (8)	3	2	310 (4)	11	4	603	14	6	4	41	7	32	73
8	1C	陳佐丞	M3423S	喇沙會		307 (3)	7	1	284 (17)	4	4	591	11	5	8	29	5	38	67
9	3C	陳振昇	M2953	博雅箭會		293 (7)	5	0	294 (9)	6	1	587	11	1					
10	1B	董世文	M6522	北區會		301 (5)	8	4	285 (15)	5	0	586	13	4					
11	5B	溫梓杰	M3842	碧曦會		283 (14)	5	1	303 (6)	8	1	586	13	2					
12	1A	武磊	M6071	沙田會		293 (6)	7	1	289 (13)	4	1	582	11	2					
13	2D	蘇駿藝	M4257S	喇沙會	1998	284 (13)	4	2	293 (11)	5	3	577	9	5					
14	4C	王家樂	M4435S	警察會	1998	290 (10)	4	1	285 (16)	1	0	575	5	1					
15	2A	江成光	M3826	北區會		272 (19)	4	2	293 (10)	7	3	565	11	5					
16	2B	湯迦立	M6102S	東青會	2003	285 (12)	6	1	279 (18)	4	1	564	10	2					
17	3A	陸文華	M6463	個人		278 (16)	2	0	285 (14)	6	1	563	8	1					
18	5C	陳結山	M5959	金信會		258 (22)	2	1	292 (12)	2	0	550	4	1					
19	3B	孔德偉	M1330	青衣會		275 (18)	4	1	250 (20)	2	0	525	6	1					
20	2C	黃政騰	M6425	警察會		260 (21)	2	0	260 (19)	2	0	520	4	0					
21	4D	楊志峰	M4803	星箭會		282 (15)	8	3	228 (23)	2	1	510	10	4					
22	3D	鄔仕仁	M5791S	心誠會	2001	268 (20)	3	1	233 (22)	1	0	501	4	1					
23	1D	楊偉業	M2893	科大會		256 (23)	5	0	239 (21)	1	0	495	6	0					
ABS	5A	鄭瓊釗	M5513S	港島東會	2001	0 (24)	0	0	0 (24)	0	0	0	0	0					
ABS	6A	陳進偉	M5219	金信會		0 (24)	0	0	0 (24)	0	0	0	0	0					

海外賽事選拔賽 (上半年)
2018年3月10日
比賽成績

女子反曲弓組

排名	靶號	姓名	射手編號	學校/屬會	出生年份	排位賽成績							對抗賽			總積分			
						1st 70M	10+X	X	2nd 70M	10+X	X	Total	Total 10+X	Total X	排名		積分		
1	8A	李淑筠	M4381S	科大會	1997	298 (1)	2	1	298 (1)	4	0	596	6	1	1	50	2	47	97
1	9A	余曉彤	M6547	致勝會		285 (2)	7	0	291 (3)	5	0	576	12	0	2	47	1	50	97
3	8B	王卓盈	M4355S	博雅箭會	1998	279 (3)	3	1	291 (2)	7	2	570	10	3	3	44	4	41	85
4	8C	林淑貞	M5408	港島會		268 (5)	5	1	281 (4)	3	1	549	8	2	5	38	3	44	82
5	9B	潘煒晴	M5533S	東青會	1999	270 (4)	4	1	280 (5)	4	1	550	8	2	4	41	5	38	79
6	9D	韓靈茵	M3273	港大會		264 (6)	0	0	249 (6)	3	1	513	3	1	6	35	6	35	70
ABS	9C	楊盈盈	M2142	科大會		0 (7)	0	0	0 (7)	0	0	0	0	0					

海外賽事選拔賽 (上半年)
2018年3月10日
比賽成績

男子複合弓組

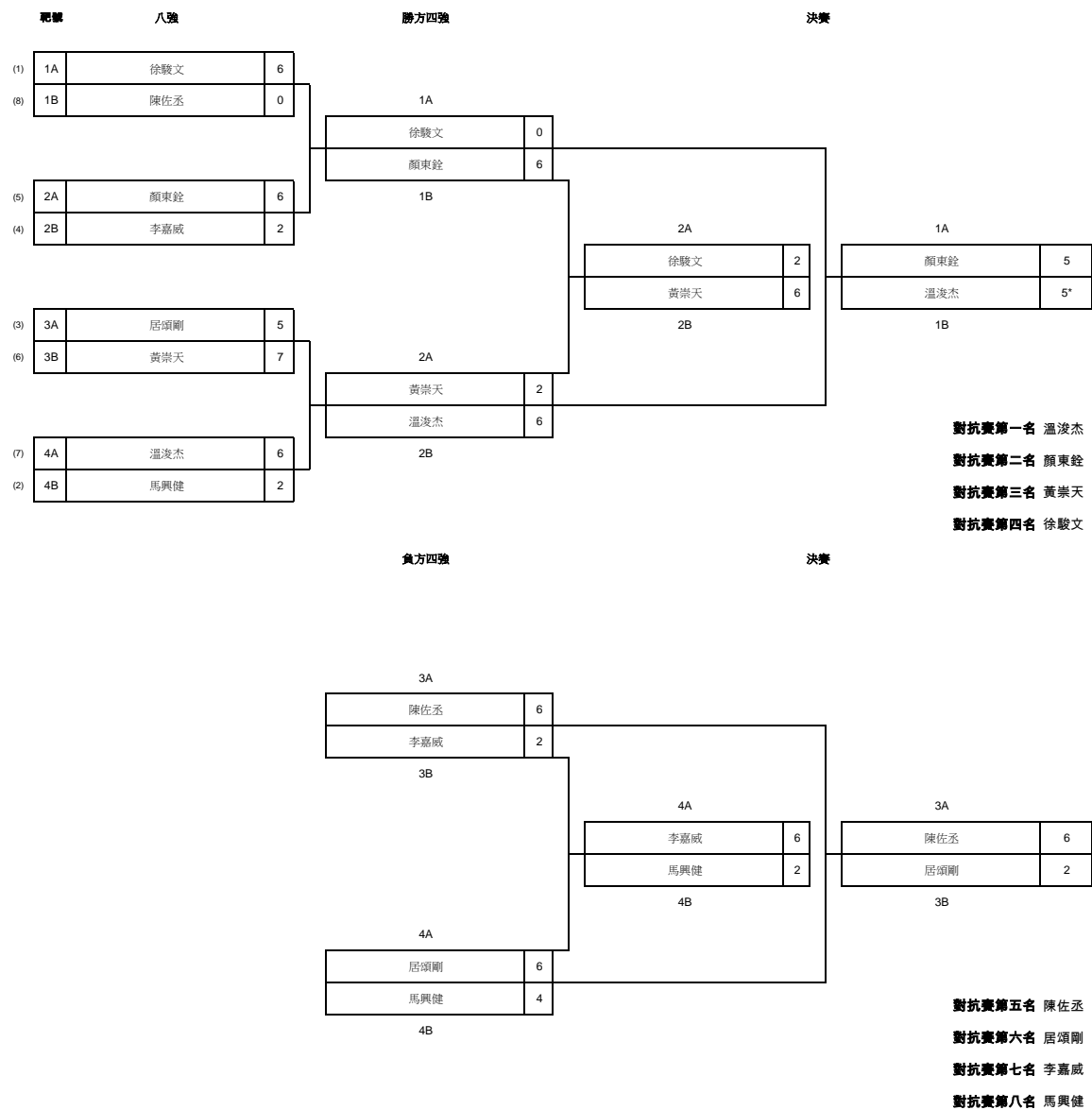
排名	靶號	姓名	射手編號	學校/屬會	出生年份	排位賽成績									對抗賽		總積分		
						1st 50M	10+X	X	2nd 50M	10+X	X	Total	Total 10+X	Total X	排名	積分			
1	15B	甄家勤	M4149	致勝會		341 (1)	20	6	343 (1)	20	2	684	40	8	1	50	1	50	100
2	16C	李浩森	M3847	九龍會		336 (2)	18	11	340 (3)	19	8	676	37	19	2	47	2	47	94
3	14B	梁永賜	M5893	金信會		332 (6)	12	6	337 (4)	18	4	669	30	10	3	44	5	38	82
4	16B	黃華恩	M1843	北區會		335 (4)	15	7	332 (10)	15	2	667	30	9	5	38	4	41	79
4	14A	陳孔琮	M1426	致勝會		331 (7)	16	6	334 (6)	19	10	665	35	16	6	35	3	44	79
6	15A	許勝文	M3928	東青會		330 (9)	14	5	337 (5)	17	6	667	31	11	4	41	6	35	76
7	15C	陳思齊	M4470S	港島東會		324 (15)	8	5	341 (2)	18	7	665	26	12	7	32	8	29	61
7	13D	李守正	M0102	九龍會		330 (11)	11	3	333 (7)	16	9	663	27	12	8	29	7	32	61
9	15D	葉沛霖	M1894	金信會		330 (10)	13	5	332 (9)	19	5	662	32	10					
10	13A	陳銘恆	M3840	東青會		333 (5)	16	6	324 (15)	12	4	657	28	10					
11	12D	崔俊杰	M6340S	博雅箭會	1999	330 (8)	14	6	325 (13)	13	5	655	27	11					
12	16A	劉志鴻	M3712	卓山會		335 (3)	16	9	317 (21)	12	5	652	28	14					
13	11A	關俊浩	M4750S	警察會	1997	317 (20)	11	0	333 (8)	15	7	650	26	7					
14	10A	徐偉雄	M0171	警察會		325 (14)	10	2	325 (14)	12	4	650	22	6					
15	12C	劉鴻軒	M5666S	致勝會	2000	326 (13)	13	13	323 (16)	10	5	649	23	18					
16	12B	張啟謙	M3472	東青會		321 (17)	10	2	326 (12)	11	5	647	21	7					
17	10C	林永康	M5816	港大會		323 (16)	12	5	319 (20)	13	6	642	25	11					
18	13B	陳金成	M0290	星箭會		314 (22)	7	2	328 (11)	14	5	642	21	7					
19	13C	曹啟俊	M0706	港島會		320 (19)	10	6	322 (17)	8	3	642	18	9					
20	11C	唐樂奇	M4980	九龍會		321 (18)	8	2	320 (19)	10	2	641	18	4					
21	11B	劉嘉昆	M4197S	胡兆熾會	1997	327 (12)	10	2	312 (22)	8	2	639	18	4					
22	11D	王顯章	M6345S	港大會		317 (21)	8	1	322 (18)	1	5	639	9	6					
23	10D	孔慶照	M3980	消防會		310 (24)	8	1	309 (23)	6	2	619	14	3					
24	10B	施陞儒	M4584S	傷協會		311 (23)	10	2	305 (24)	7	1	616	17	3					
25	12A	張文傑	M3197	港大會		308 (25)	4	1	300 (25)	5	3	608	9	4					
ABS	14C	楊劍輝	M5001	東青會		0 (26)	0	0	0 (26)	0	0	0	0	0					
ABS	14D	李梓峯	M4325S	星箭會	1997	0 (26)	0	0	0 (26)	0	0	0	0	0					

海外賽事選拔賽 (上半年)
2018年3月10日
比賽成績

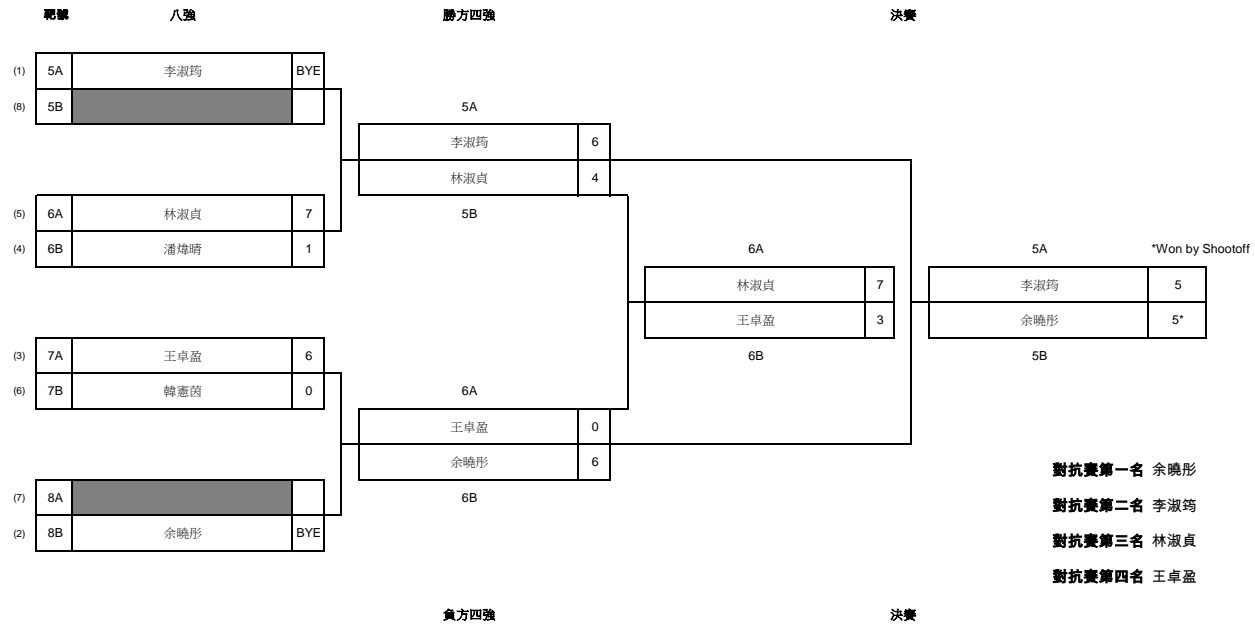
女子複合弓組

排名	靶號	姓名	射手編號	學校/屬會	出生年份	排位賽成績										對抗賽		總積分	
						1st 50M	10+X	X	2nd 50M	10+X	X	Total	Total 10+X	Total X	排名	積分	排名		積分
1	20C	李慧康	M1946	北區會		325 (1)	11	4	330 (1)	13	7	655	24	11	1	50	1	50	100
2	19A	沈潔蓓	M0185	警察會		313 (3)	6	1	315 (5)	9	2	628	15	3	3	44	2	47	91
3	17C	陸燕衣	M2164	沙田會		314 (2)	11	4	324 (2)	13	3	638	24	7	2	47	4	41	88
4	17B	李頌恩	M4979	九龍會		310 (5)	12	2	315 (4)	14	3	625	26	5	4	41	3	44	85
5	19B	練旖琦	M4011S	博雅箭會	1997	308 (7)	8	0	311 (6)	8	3	619	16	3	6	35	5	38	73
6	18A	馮慧榮	M5451S	胡兆熾會	2001	312 (4)	8	3	308 (7)	9	5	620	17	8	5	38	7	32	70
7	20A	鄧淑群	M2557	星箭會		287 (12)	4	1	316 (3)	8	3	603	12	4	8	29	6	35	64
8	18C	董嘉慧	M5745S	沙田會	2003	309 (6)	9	3	302 (9)	7	1	611	16	4	7	32	8	29	61
9	17A	李昀怡	M4986S	北區會		302 (9)	6	2	299 (11)	7	1	601	13	3					
10	18B	徐碧珊	M1541	童軍會		297 (10)	7	1	302 (10)	5	1	599	12	2					
11	19C	李嘉欣	M5425S	心誠會	2001	291 (11)	6	2	305 (8)	8	3	596	14	5					
12	20B	蘇秀英	M6421	個人		303 (8)	3	1	289 (12)	6	1	592	9	2					
13	20D	陳思敏	M1718	警察會		143 (13)	3	0	0 (13)	0	0	143	3	0					

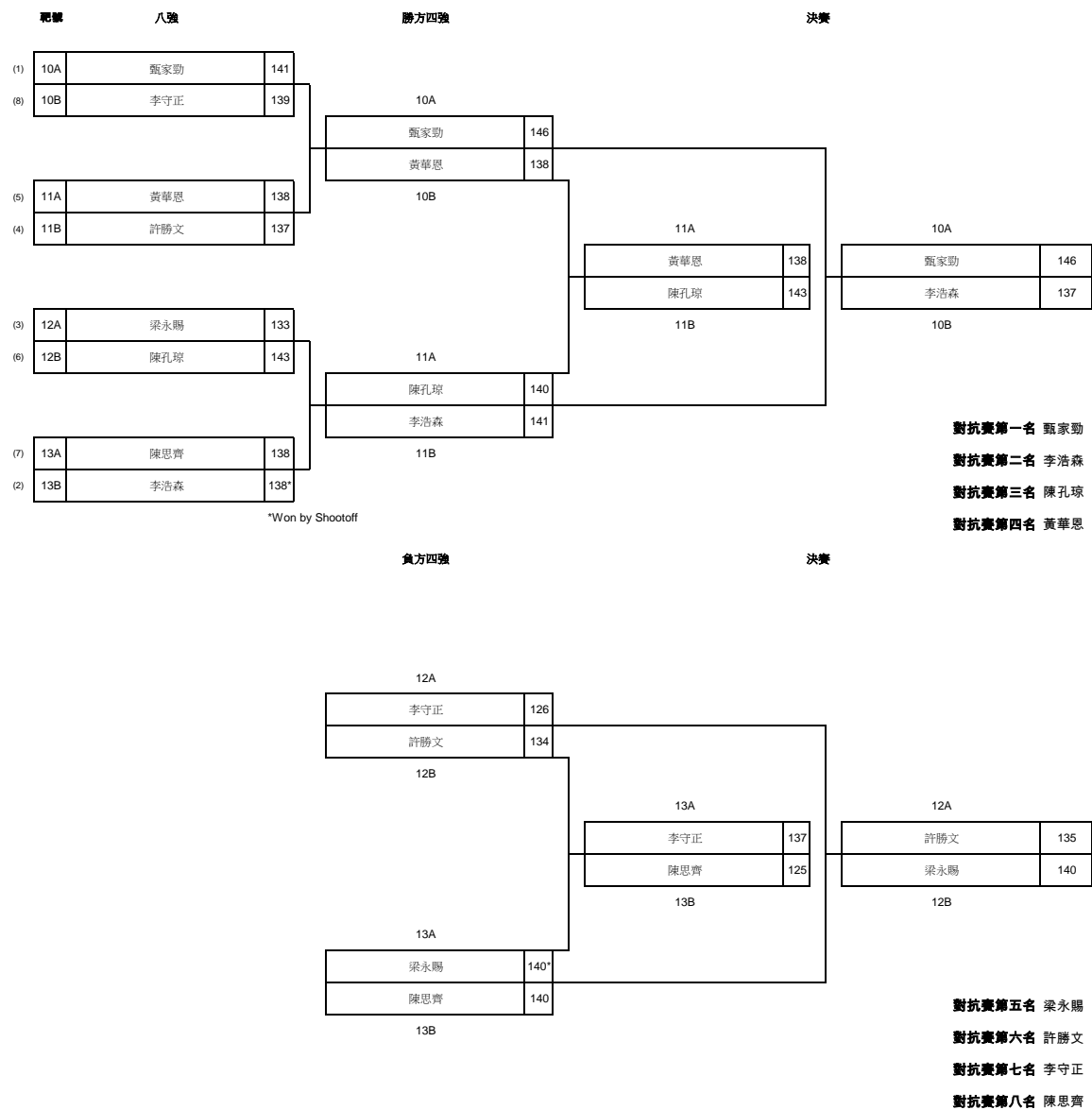
男子反曲弓組對抗賽



女子反曲弓組對抗賽



男子複合弓組對抗賽



女子複合弓組對抗賽

